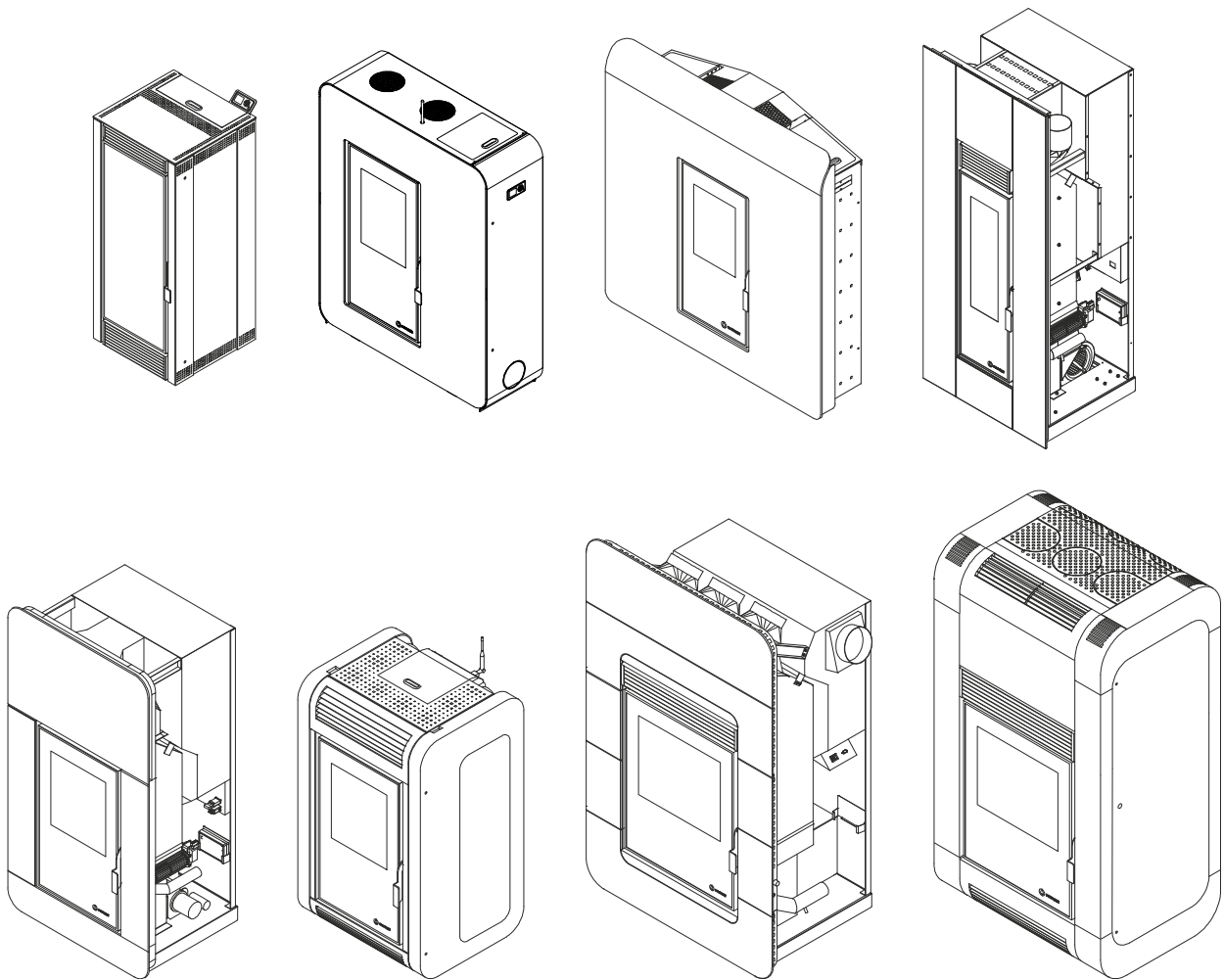


ecoforest

MANUAL DE INSTALACIÓN Y MANTENIMIENTO.
INSTALLATION AND MAINTENANCE MANUAL.
MANUEL D'INSTALLATION ET MAINTENANCE.
MANUALE D'INSTALLAZIONE E MANUTENZIONE.
MANUAL DE INSTALAÇÃO E MANUTENÇÃO.



UNE EN 14785



POR FAVOR, DEBE LEER TODO EL MANUAL DE INSTRUCCIONES ANTES DE LA INSTALACIÓN Y UTILIZACIÓN DE SU ESTUFA DE PELLETS (BIOMASA).

WE ADVISE TO READ THE WHOLE INSTRUCTION MANUAL BEFORE TO INSTALL IT AND USE YOUR PELLET (BIOMASS) STOVE.

MERCI DE LIRE TOUT LE MANUEL D'INSTRUCTION AVANT D'INSTALLER ET D'UTILISER VOTRE POÊLE À GRANULÉS (BIOMASSE).

VI CONSIGLIAMO DI LEGGERE L'INTERO MANUALE DI ISTRUZIONI PRIMA DI INSTALLARLO E USARE IL VOSTRO STUFA A PELLET (BIOMASSA).

POR FAVOR, DEVE LER TODO O MANUAL DE INSTRUÇÕES ANTES DA INSTALAÇÃO E UTILIZAÇÃO DA SUA ESTUFA DE PELLETS (BIOMASSA).

Página 3. ES


Page 23. EN


Page 43. FR


Pagina 61. IT


Página 82. PT

ES MANUAL DE INSTALACIÓN Y MANTENIMIENTO.

-  Este aparato pueden utilizarlo niños con edad de 8 años y superior y personas con capacidades físicas, sensoriales o mentales reducidas o falta de experiencia y conocimiento, si se les ha dado la supervisión o formación apropiadas respecto al uso del aparato de una manera segura y comprenden los peligros que implica. Los niños no deben jugar con el aparato. La limpieza y el **mantenimiento a realizar por el usuario** no deben realizarlos los niños sin supervisión.

-  El cristal de la puerta y algunas superficies del aparato pueden alcanzar altas temperaturas.

-  **¡ATENCIÓN!**: no abrir la puerta durante el funcionamiento del aparato.

-  **Lea con atención este manual de instrucciones antes de utilizar el aparato.** Sólo así, podrá obtener las mejores prestaciones y la máxima seguridad durante su uso.

ÍNDICE

1.- TENGA EN CUENTA QUE...	Página 5
2.- ADVERTENCIAS Y RECOMENDACIONES.	Páginas 5 – 6
3.- CALIDAD DEL PELLET.	Página 7
4.- INSTALACIÓN.	Páginas 7 – 14
5.- LIMPIEZA Y MANTENIMIENTO.	Páginas 14 – 17
6.- PROBLEMAS Y RECOMENDACIONES.	Páginas 17 – 20
7.- GARANTÍA.	Páginas 20 – 21
8.- ESQUEMA ELÉCTRICO.	Página 104
9.- MEDIDAS IBIZA (CQ 2013).	Página 105
10.- ESPECIFICACIONES IBIZA (CQ 2013).	Página 106
11.- MEDIDAS VENECIA (CP 2013).	Página 107
12.- ESPECIFICACIONES VENECIA (CP 2013).	Página 108
13.- MEDIDAS KIEV (GM 2014).	Página 109
14.- ESPECIFICACIONES KIEV (GM 2014).	Página 110
15.- MEDIDAS KIEV INSERT (GN 2014).	Página 111
16.- ESPECIFICACIONES KIEV INSERT (GN 2014).	Página 112
17.- MEDIDAS OSLO (GO 2014).	Página 113
18.- ESPECIFICACIONES OSLO (GO 2014).	Página 114
19.- MEDIDAS OSLO INSERT (GS 2014).	Página 115
20.- ESPECIFICACIONES OSLO INSERT (GS 2014).	Página 116

1. TENGA MUY EN CUENTA QUE...

Su estufa está diseñada para quemar pellets de madera, en caso de querer emplear otro tipo de biomasa consulte esta posibilidad con su distribuidor.

Para prevenir la posibilidad de accidentes debe realizarse una correcta instalación siguiendo las instrucciones que se especifican en este manual. Su distribuidor **ECOFORREST** estará dispuesto a ayudarle y suministrarle información en cuanto a las normas y legislación de instalación de su zona.

El sistema de evacuación de gases de combustión de la caldera funciona por depresión en la cámara de fuego y sobrepresión en la tubería de salida de gases, todo ello generado por un ventilador extractor. Por ello, es imprescindible que dicho sistema esté herméticamente sellado, siendo recomendable una revisión periódica para asegurar una correcta salida de gases.

Es aconsejable limpiar la salida de gases cada semestre o **después de 500 Kg. de combustible**. Para prevenir la posibilidad de un funcionamiento defectuoso, **es imprescindible instalar la salida de gases en vertical empleando una "T" y un tubo en vertical con una longitud igual o superior a 2 metros, nunca en horizontal. (Ver punto 4).**

La toma eléctrica con tierra deberá conectarse a ~230/240V - 50Hz. Preste especial atención en que el cable de alimentación no quede bajo la estufa, se aproxime a zonas calientes del aparato o toque superficies cortantes que puedan deteriorarlo.

Cuando la estufa se instale en una casa móvil, la toma de tierra debe conectarse a una parte metálica en el suelo, ajustada perfectamente a la carrocería. Asegúrese que la estructura de la casa soporta el peso de la estufa.

Verifique cuando **el tubo de salida de gases que pase por paredes y techos no quede en contacto con algún material combustible** con el fin de evitar cualquier peligro de incendio.

DEBIDO A LA INEXISTENCIA DE UN CONTROL DIRECTO SOBRE LA INSTALACIÓN DE SU ESTUFA, ECOFORREST NI GARANTIZA NI ASUME LA RESPONSABILIDAD QUE PUDIESE SURGIR DE DAÑOS OCASIONADOS POR UN MAL USO O UNA MALA INSTALACIÓN.

RECOMENDAMOS ENCARECIDAMENTE QUE EL CÁLCULO CALORÍFICO Y LA INSTALACIÓN SEA REALIZADO POR UN CALEFACTOR CUALIFICADO.

2. ADVERTENCIAS Y RECOMENDACIONES.

- 2.1. Todas las reglamentaciones locales, incluidas las que hagan referencia a normas nacionales y europeas, han de cumplirse cuando se instale la estufa.
- 2.2. La estufa debe montarse sobre suelos que tengan la capacidad portante adecuada y, si la construcción existente no permite cumplir este requisito previo, deben crearse las condiciones para que así sea, por ejemplo montando una placa de reparto o distribución de carga. (Ver especificaciones de la estufa).
- 2.3. No utilice nunca para encender su estufa, gasolina, combustible para linterna, queroseno, ni ningún líquido de naturaleza parecida. Mantenga este tipo de combustibles alejados de la estufa.
- 2.4. No intente encender la estufa si tiene el cristal roto.
- 2.5. Asegúrese que la puerta de cristal de la cámara de combustión y los registros de limpieza (si los ha tocado) estén bien cerrados durante el funcionamiento del aparato.
- 2.6. No está permitido realizar modificaciones no autorizadas. Emplear sólo los repuestos facilitados por Ecoforest (ver despieces).
- 2.7. No sobrecargue la estufa, un continuo esfuerzo de calor puede originar un envejecimiento prematuro y provocar que la pintura se deteriore. Aunque se ajusta automáticamente es aconsejable que la temperatura de salida de gases no supere los 250 °C.
- 2.8. No utilicen la estufa como incinerador.
- 2.9. La estufa debe estar **siempre** conectada a una toma de tierra y con una alimentación estable de corriente alterna de ~230/240V - 50Hz y onda sinusoidal pura.
- 2.10. Para prevenir una posible descarga eléctrica, sólo el personal cualificado podrá acceder a los laterales y a la parte trasera de la estufa.
- 2.11. Ante un posible incendio en la salida de gases, la estufa se apagará sola por exceso de temperatura en salida de gases. Para prevenir esta situación, respetar las indicaciones que se marcan en el apartado 4 sobre la instalación de la salida de gases.
- 2.12. Para realizar la carga de combustible en la estufa, debemos abrir la tapa de la tolva y vaciar el saco de combustible con cuidado para evitar que rebose el combustible, ver *figura 1 (Dubai)*. En el modelo *Kiev insert (figura 2)* desplazar hacia la izquierda la puerta que da acceso a la tolva, para poder realizar la carga. Se

recomienda cargar la tolva con la estufa en frío. Si nuestra estufa es un modelo *Oslo Insert* (figura 3), la carga se realizará gracias a la puerta de carga de pellets que ha de instalarse en la decoración (lateral derecho o izquierdo). La figura 4 muestra el acceso para la carga de combustible en el modelo Boston Insert. Para el resto de los modelos se realiza de forma similar al modelo Dubai.

①	Tapa de la tolva.
②	Combustible.

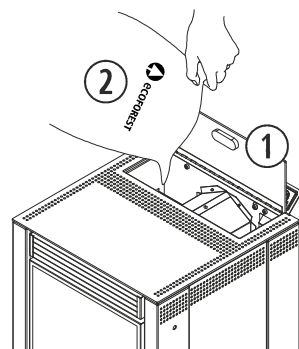


Figura 1

①	Puerta carga combustible.
②	Combustible.

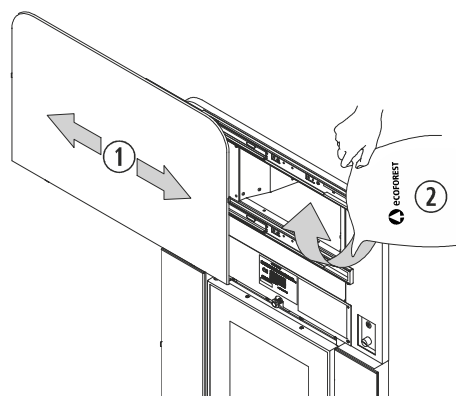


Figura 2

①	Rejilla de ventilación. OBLIGATORIO.
②	Combustible.
③	Carga de pellets decoración.

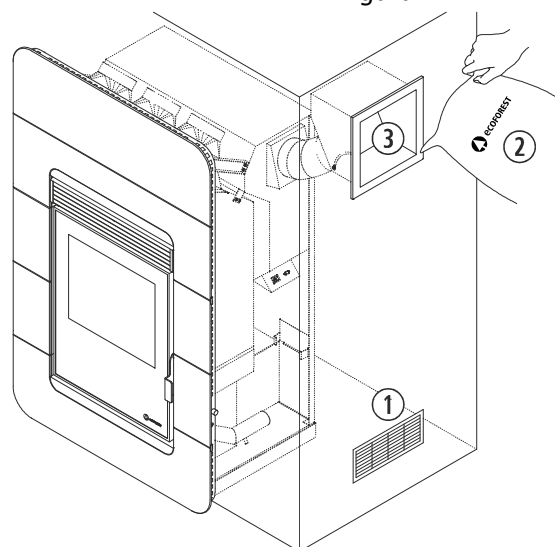


Figura 3

①	Puerta carga combustible.
②	Combustible.

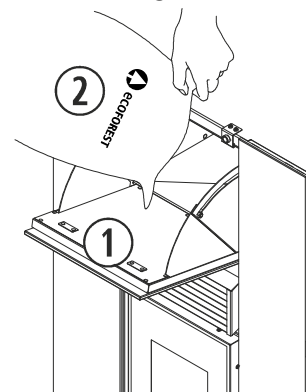


Figura 4

EN CASO DE INCENDIO EN LA SALIDA DE GASES:

- La estufa se apagará automáticamente, por exceso de temperatura en salida de gases.
- Llamar a los bomberos.
- Consultar a su distribuidor antes de volver a encender la estufa.

3. CALIDAD DEL COMBUSTIBLE.

Su estufa está preparada para funcionar con pellets de madera, aunque puede funcionar con otro tipo de biomasa (consulte a su distribuidor sobre esta posibilidad). En el mercado existen muchas clases de pellets y de calidades muy dispares, por ello es importante seleccionar aquellos que no contengan impurezas, una humedad relativa demasiado alta (la correcta está entre 6 y 8%), longitud excesiva (la correcta sería entre 5 y 25mm) o aditivos para compactar el serrín.

El rendimiento de su estufa variará según el tipo de pellet que utilice.

ECOFORST al no disponer de ningún tipo de control sobre la calidad del pellet que usted utilice, no puede garantizar el pleno rendimiento de su estufa, así como el posible deterioro prematuro de la estufa y de su instalación de salida de gases. **Le recomendamos utilizar nuestro pellet** que se encuentra homologado según el estándar Europeo **DIN 51731** y reconocido por el distintivo **ECOFORST** que va impreso en los sacos de 15 Kg.

En el caso de utilizar otro tipo de biomasa, tenga en cuenta que los parámetros de funcionamiento y en la mayoría de los casos el cestillo para la combustión no son los mismos que los utilizados para el pellet de madera. Antes de quemar algún combustible distinto a pellet de madera consulte sobre la posibilidad de hacerlo, así como de los requisitos que debe tener dicho combustible y/o del tipo de cestillo si fuera necesario.

4. INSTALACIÓN.

Las distancias de seguridad y los esquemas de montaje descritos a continuación son meramente informativos, debiendo adaptar la instalación a las normas vigentes de salidas de gases a fachadas, potencias, así como distancias mínimas de seguridad a zonas públicas específicas de cada zona geográfica.

La instalación de la estufas se realizará de la misma forma, por lo tanto solamente se representará la estufa KIEV. Del mismo modo se obviarán la toma de entrada de aire en todos los dibujos ya que en el punto 4.13 van indicadas las medidas mínimas de seguridad para su instalación.

PARA DESEMBALAR LA ESTUFA.

- 4.1.** Retirar el embalaje y bolsa protectora.
- 4.2.** Retirar las tuercas o tornillos que fijan la estufa al palé y quitarlo.
- 4.3.** Si nuestro modelo lleva plásticos de protección debemos retirarlos antes de encenderla.
- 4.4.** Retirar la protección del extractor.

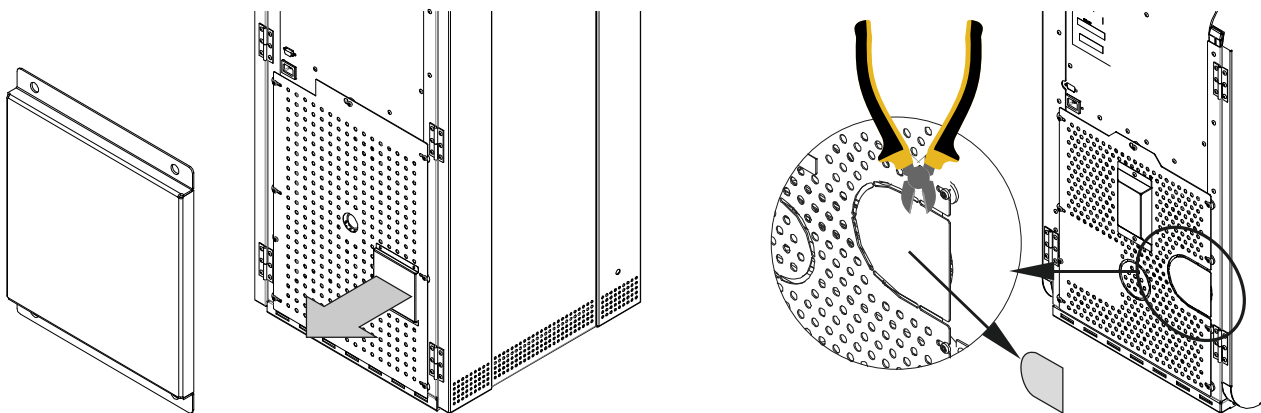


Figura 5

- 4.5.** Reciclar embalaje.

MATERIALES NECESARIOS PARA LA INSTALACIÓN.

- 4.6.** **Obligatoriamente** tubería de acero inoxidable (AISI 316L), no debemos utilizar **nunca** tubería de aluminio, galvanizada o de hierro.
- 4.7.** En casos de humedades relativas en el ambiente superiores al 60% es **altamente recomendable** instalar tubería aislada de doble pared en acero inoxidable.
- 4.8.** En el caso de instalar la estufa en una casa de madera, el montaje de la tubería en vertical debemos realizarlo **OBLIGATORIAMENTE** con tubería de doble pared aislada y prestando especial atención a la zona que atraviesa los tabiques, siendo obligatorio aislar convenientemente el tubo si fuera necesario.
- 4.9.** En el caso de montar la estufa en una chimenea francesa debemos utilizar una chapa protectora para evitar el retroceso de los gases.
- 4.10.** Sellar las uniones del tubo de gases con cinta de aluminio y silicona de alta temperatura (300 °C).

NORMAS DE SEGURIDAD PARA LA SALIDA DE GASES Y ENTRADA DE AIRE.

- 4.11.** La salida de gases debe estar en una zona con ventilación, no puede estar en zonas cerradas o semi-cerradas, como garajes, pasillos, interior de la cámara de aire de la vivienda o sitios donde se puedan concentrar los gases.
- 4.12.** Las superficies de la estufa pueden alcanzar temperaturas suficientes para causar quemaduras, recomendamos utilicen algún tipo de rejilla no combustible para evitar quemaduras en niños o personas mayores.
El final del tubo de salida de gases debe quedar más alto que la salida de la estufa. **Es imprescindible instalar al menos dos metros (2m) de tubos en vertical** y así crear una corriente natural impidiendo la posibilidad de humos u olores en un posible corte de suministro eléctrico.
La longitud máxima de tubería en horizontal es de 1 metro, ya que a mayor longitud corremos el riesgo de acumulación de cenizas, condensaciones o corrosiones en dicha zona.
Ante los cortes de suministro eléctrico y en circunstancias climatológicas peculiares (tormentas, fuertes vendavales) conviene instalar un sistema de alimentación ininterrumpida (S.A.I.) que tenemos disponible de forma opcional. Dicho aparato, alimentaría única y exclusivamente el extractor de salida de gases.
- 4.13.** Distancias desde puertas, ventanas, rejillas de ventilación o entradas de aire al edificio o casa:

A	Distancia desde rejilla de ventilación.	500 mm
B	Distancia desde rejilla de ventilación.	500 mm
C	Parte lateral de una ventana.	1250 mm
D	Parte superior de una ventana.	650 mm
E	Parte superior de una puerta.	650 mm
F	Parte lateral de una puerta.	1250 mm
G	Pared adyacente.	300 mm
H	Altura desde pared adyacente.	2300 mm
I	Edificio adyacente.	650 mm

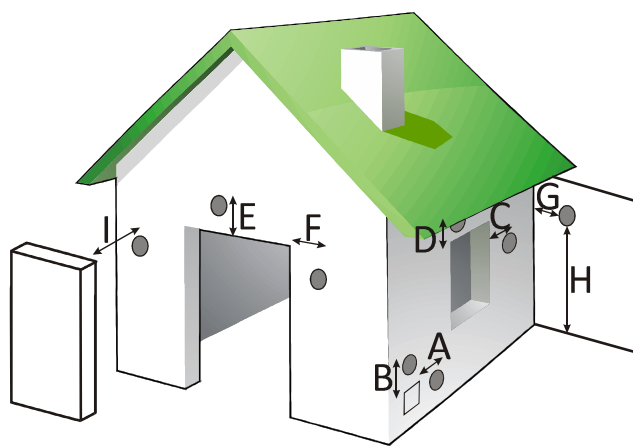


Figura 6

- 4.14.** La distancia mínima desde la salida de gases hasta el suelo, si la estufa lo permite, debe ser no menos de 65 centímetros, siempre dependiendo del tipo de superficie. Los gases pueden llegar a quemar césped, plantas y arbustos situados cerca de la salida de gases. En el supuesto de que la salida de la estufa sea más baja, se deben tomar las medidas de seguridad que correspondan. El tubo de salida de gases no debe quedar nunca por debajo del propio extractor.
- 4.15.** La distancia de la salida de gases y la acera pública debe ser de 2,20 metros como mínimo. Consulte su normativa local.
- 4.16.** **Nunca** se debe embocar el tubo de la salida de gases de la estufa en una chimenea o en tubo ya instalado que tenga 4 veces la **sección** del tubo de la estufa ($\varnothing 80$ máximo 200cm^2 con tubo de $\varnothing 100$ máximo 314cm^2). En caso de instalar la estufa en una sección superior a la indicada, debe canalizarse la salida de gases hasta la parte superior.

Si en el tubo que tenía instalado anteriormente trabajó con otro tipo de calefacción (leña, gasoil, etc), es **OBLIGATORIO** realizar una limpieza exhaustiva del mismo, para reducir el riesgo de incendio en la salida de gases.

- 4.17. No se puede instalar el tubo de la salida de gases en ninguna clase de tubería compartida, como por ejemplo la tubería de una campana extractora, otra estufa o sistema de calefacción.
- 4.18. Si la instalación de la salida de gases no es la correcta, puede ocurrir que la mezcla de aire de combustión sea pobre y manche la pared de la casa o fachada del edificio, acumule un exceso de ceniza en el interior de la estufa y provoque un degradado prematuro de las diferentes piezas de la estufa y de la tubería de salida de gases.
- 4.19. El **tubo de entrada de aire no debe canalizarse** ya que afectaría al correcto funcionamiento de la estufa. Por ello y para facilitar la entrada de aire fresco debemos colocar una rejilla de ventilación a **NO** menos de 50 centímetros tanto en horizontal como en vertical, de la evacuación de gases, **ver punto 4.12**. También debemos evitar una incidencia directa de corrientes de aire exteriores ya que afectarían al correcto funcionamiento de la estufa y por lo tanto a su rendimiento calorífico.
- 4.20. En ningún caso el diseño de la terminación de la chimenea obstaculizará la libre difusión en la atmósfera de los productos de la combustión. Se podrá colocar una malla metálica con una abertura de 3x3 cm, para evitar la entrada de pájaros u otros objetos indeseados.

YA QUE EL CUMPLIMIENTO DE ESTAS NORMAS ESTÁ FUERA DE NUESTRO CONTROL, NO NOS RESPONSABILIZAMOS DE CUALQUIER INCIDENTE DERIVADO DE ELLO.

SE RECOMIENDA QUE UN INSTALADOR AUTORIZADO INSTALE SU ESTUFA DE PELLETS.

UBICACIÓN Y DISTANCIAS DE SEGURIDAD.

- 4.21. Compruebe los espacios entre la estufa, el combustible y cualquier tipo de material inflamable, ver *figuras 6, 7, 8 y 9*.
- 4.22. No instale la estufa en un dormitorio.
- 4.23. El cable de corriente suministrado por **ECOFORST** es de 1,4 metros de longitud, puede que necesite un cable de mayor longitud. Utilizar **siempre** un cable con toma de tierra.

ESPACIOS LIBRES Y SEPARACIÓN MÍNIMA DE LOS MATERIALES COMBUSTIBLES.

Se deben respetar unas distancias de seguridad cuando la estufa se instala en espacios en los que los materiales, bien sean los propios de la construcción o distintos materiales que rodean la estufa sean susceptibles de ser inflamables.

- 4.24. Instale alguna protección ignífuga entre el suelo y la estufa, si el suelo es de algún material combustible.

A	Pared lateral.	≥ E
B	Parte trasera de la estufa.	320 mm
B	Parte trasera de la estufa. Separación mínima que permita visualizar la etiqueta con el marcado de la estufa.	≥ 80 mm
C	1,5 x profundidad estufa (mín. 1500mm).	Ver cotas
D	Estantería.	≥ 1000 mm
E	Profundidad de estufa.	Ver cotas

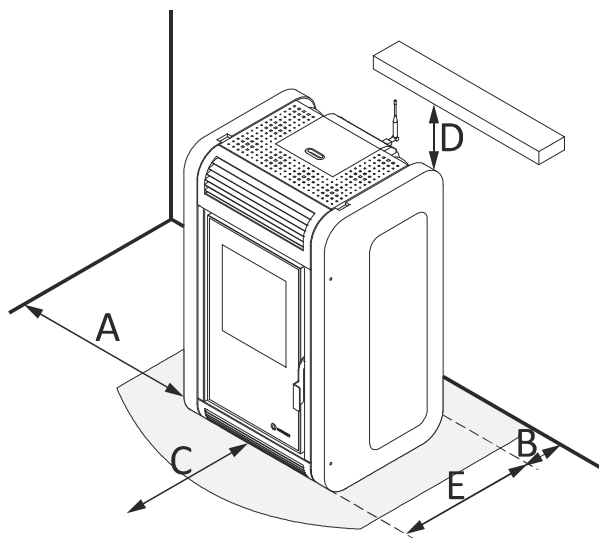


Figura 7

A	Pared lateral 'inflamable'.	≥ 650 mm
A	Pared lateral 'no inflamable'.	≥ 420 mm
B	Parte trasera de la estufa.	≥ 80 mm
C	Puerta abierta y profundidad estufa.	Ver cotas
D	Cubierta.	≥ 400 mm
①	Rejilla de ventilación. OBLIGATORIO.	≥ 240 x 190 mm
③	Canalización calorifugada del aire de convección. OBLIGATORIO.	Ø120mm.
④	Tubería salida gases aislada dentro del encastre. OBLIGATORIO.	Ø100mm.
⑤	Extractor.	
⑥	Tubo salida de gases.	
⑦	Cinta de aluminio.	OBLIGATORIO.

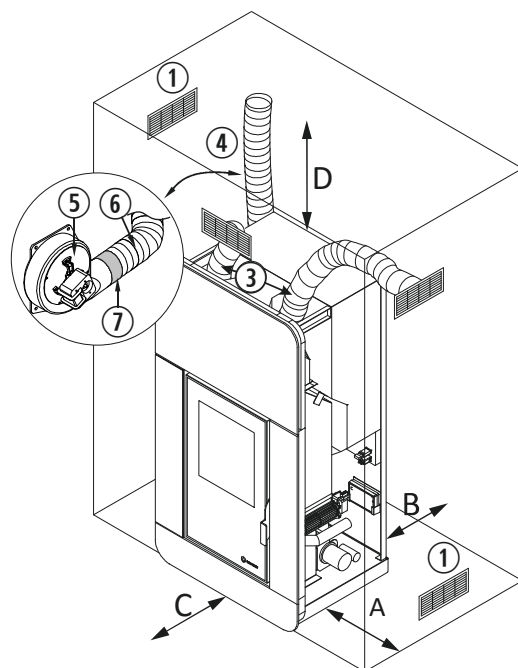


Figura 8

Encastre de estufa *Boston Insert* (**Importante** respetar el área útil de las rejillas de ventilación).

A	Pared lateral 'inflamable'.	≥ 650 mm
A	Pared lateral 'no inflamable'.	≥ 420 mm
B	Parte trasera de la estufa.	≥ 80 mm
C	Puerta abierta y profundidad estufa.	Ver cotas
D	Cubierta.	≥ 400 mm
①	Rejilla de ventilación. OBLIGATORIO.	Área útil ≥ 456 cm ² x 4 rejillas
③	Canalización calorifugada del aire de convección. OBLIGATORIO.	Ø120mm.
④	Tubería salida gases aislada dentro del encastre. OBLIGATORIO.	Ø100mm.

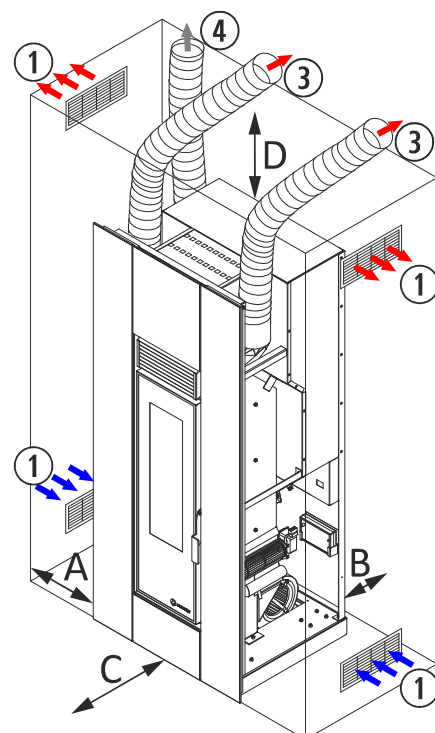


Figura 9

Las estufas modelo *Venecia* e *Ibiza*, deben ser ancladas a la pared empleando las 4 fijaciones de que dispone la estufa (dos a cada lado). Para ello, se deben retirar las puertas laterales aseguradas por 4 tornillos con cabeza torx cada una. Ver *figura 10* (*Venecia*). Mantengan la distancia de seguridad respecto a las paredes.

①	Fijación estufa-pared superior.
②	Fijación estufa-pared inferior.

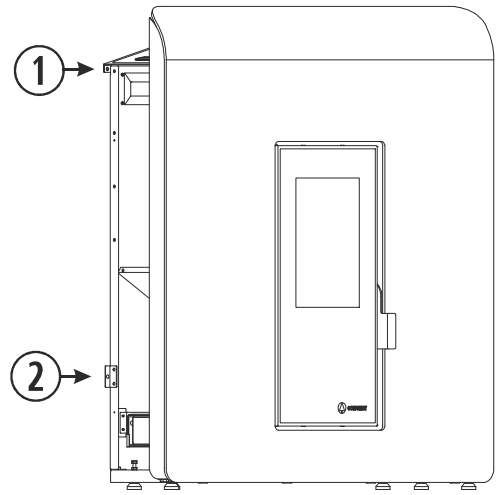


Figura 10

Para asegurar la estufa en su posición y evitar desplazamientos no intencionados de la estufa, regular las patas en altura hasta que las ruedas delanteras pierdan el contacto con la guía. Para ello debemos desmontar las fijaciones laterales del embellecedor, abrir la puerta del hogar, desatornillar el embellecedor inferior y retirarlo. Realizar esta operación en las estufas *Kiev Insert* (figura 11) y *Oslo Insert*.

①	Soportes marco.
②	Embellecedor inferior.
③	Patas niveladoras.

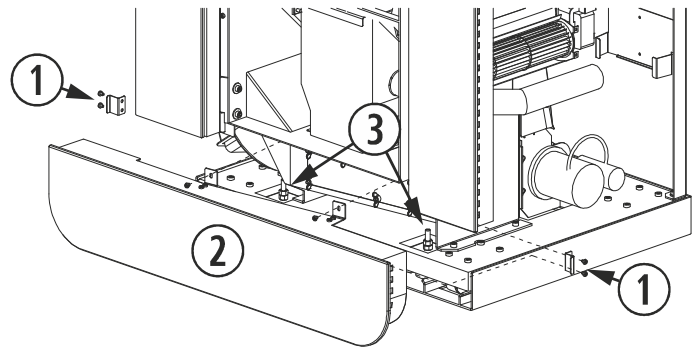


Figura 11

EJEMPLOS DE INSTALACIÓN SALIDA DE GASES.

Ante la imposibilidad de realizar un seguimiento o reflejar todas las opciones de instalación y normativas locales de instalación en su zona de residencia, Ecoforest le garantiza que con las instalaciones sugeridas a continuación su estufa funcionará de una forma correcta, además de respetar unas medidas mínimas de seguridad tanto personales como materiales.

Si va a instalar su estufa en un edificio, además de respetar las normativas locales referentes a salidas de gases, le aconsejamos que consulte con la comunidad de vecinos para evitar futuros problemas.

Lea atentamente todo el manual de instrucciones y especialmente el apartado de instalación para asegurar un correcto funcionamiento y rendimiento en su estufa.

4.25. La instalación reflejada a continuación es la más frecuente. Solamente debemos tener en cuenta que si el tubo de la salida de gases ubicado en la parte exterior de la vivienda va a estar ubicado en una zona transitada, debe ser instalado tubo aislado.

①	Sombbrero anti viento.
②	Abrazadera de sujeción de acero inoxidable.
③	Te de 135° con registro.
④	Codo de 45°.
⑤	Manguito aislante.
⑥	Suelo de madera.
⑦	Protector del suelo no combustible.
⑱	*Distancia igual o superior a 2 metros.
*	Si el tubo es mayor de 4m aumentaremos una medida.

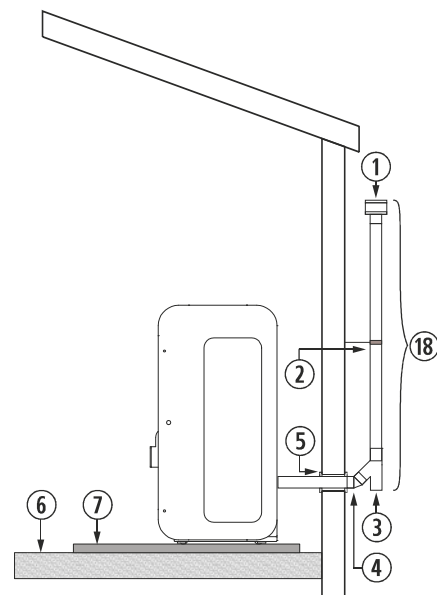


Figura 12

4.26. Si por cuestiones estéticas, normativas de seguridad o urbanísticas no podemos realizar la instalación anterior, siempre podemos instalar el tubo en la parte interior de la vivienda, prestando especial atención a las zonas de contacto de la misma, así como la altura mínima en vertical y longitud máxima en horizontal.

①	Sombbrero anti viento.
②	Abrazadera de sujeción de acero inoxidable.
③	Te de 135° con registro.
④	Codo de 45°.
⑤	Manguito aislante.
⑥	Suelo de madera.
⑦	Protector del suelo no combustible.
⑭	Codo de 90°.
⑱	Distancia igual o superior a 2 metros.
⑲	MÁXIMO 1 metro.

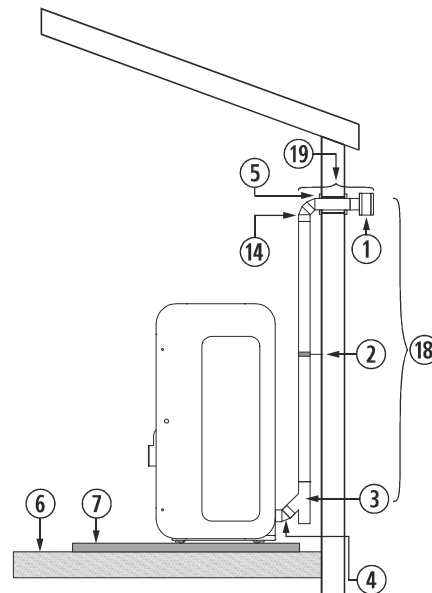


Figura 13

4.27. En el montaje a través de una chimenea de obra debe tenerse en cuenta el perfecto sellado entre la tubería flexible y la rígida, así como el aislamiento a colocar en las zonas de contacto entre la tubería y posibles zonas combustibles. La terminación del tubo se puede dejar dentro de la misma chimenea, teniendo en cuenta la abertura de la misma.

Una vez finalizada la instalación, debemos aislar la chimenea del interior de la vivienda.

②	Abrazadera de sujeción de acero inoxidable.
③	Te de 135° con registro.
④	Codo de 45°.
⑥	Suelo de madera.
⑦	Protector del suelo no combustible.
⑩	Tubo flexible de acero inoxidable.
⑪	Manguito unión rígido a flexible.
⑮	Mínimo 200mm.
⑯	Debe sobrepasar 1 metro el tejado.
⑰	Mayor a 4 m aumentaremos una medida.

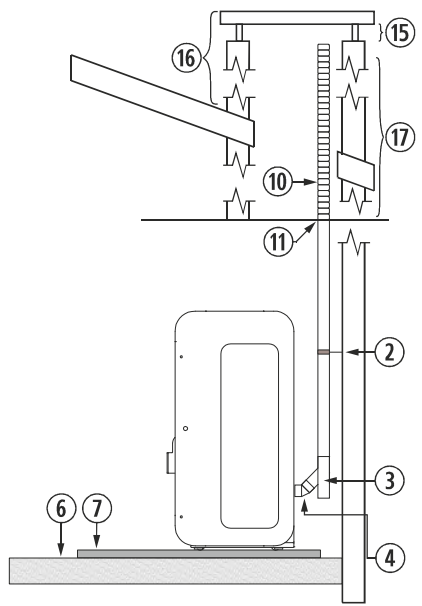


Figura 14

4.28. La instalación de un encastrable en una chimenea de obra se puede realizar en toda su totalidad en tubo flexible, tal y como indica la *figura 15*. Debemos tener especial cuidado a la hora de realizar el aislamiento entre la chimenea y el tubo de la salida de gases para evitar posibles retrocesos de gases en caso de tormenta.

②	Abrazadera de sujeción de acero inoxidable.
③	Te de 135° con registro.
⑥	Suelo de madera.
⑦	Protector del suelo no combustible.
⑩	Tubo flexible de acero inoxidable.
⑪	Manguito unión rígido a flexible.
⑫	Aislante anti retroceso.
⑮	Mínimo 200mm.
⑯	Debe sobrepasar 1 metro el tejado.
⑰	Mayor a 4m aumentaremos una medida.

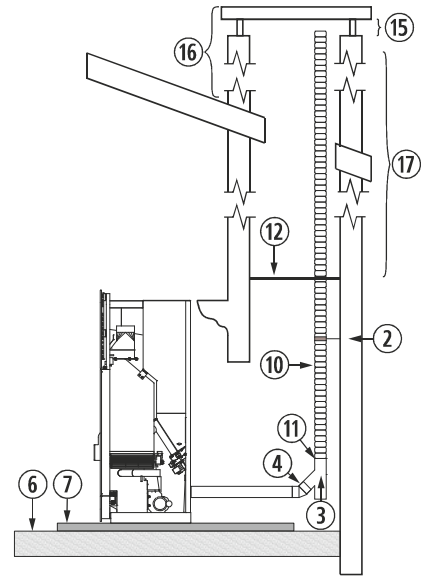


Figura 15

Al instalar el tubo flexible para la salida de gases, prestar especial cuidado que no se encuentre en contacto o próximo a la placa electrónica ni a material combustible.

RECOMENDACIONES SOBRE LA CANALIZACIÓN DEL AIRE DE CONVECCIÓN.

- ⚠ Los 2 primeros metros de canalización, se realizarán en acero inoxidable.
- ⚠ La canalización del aire de convección, se realizará **siempre** con **tubería calorifugada**.

MODELOS DUBAI, IBIZA, VENECIA, BOSTON Y KIEV.

La longitud máxima del tubo de canalización de aire es de 7 metros. En caso de necesitar una longitud mayor de tubería que la mencionada, será imprescindible instalar un motor de ventilación extra (ver despiece).

Las estufas *Venecia* e *Ibiza* se envían con las bocas de aire canalizable de Ø116cm. En caso de no querer canalizar por conducto el aire de convección, opcionalmente se podrán sustituir las bocas de aire para canalización

(4) por salidas directas verticales (3) (ver figura 16). Para tener un mejor acceso a las bocas de aire en el momento de sustituirlas, se recomienda retirar antes la rejilla superior anclada con 4 tornillos en sus extremos.

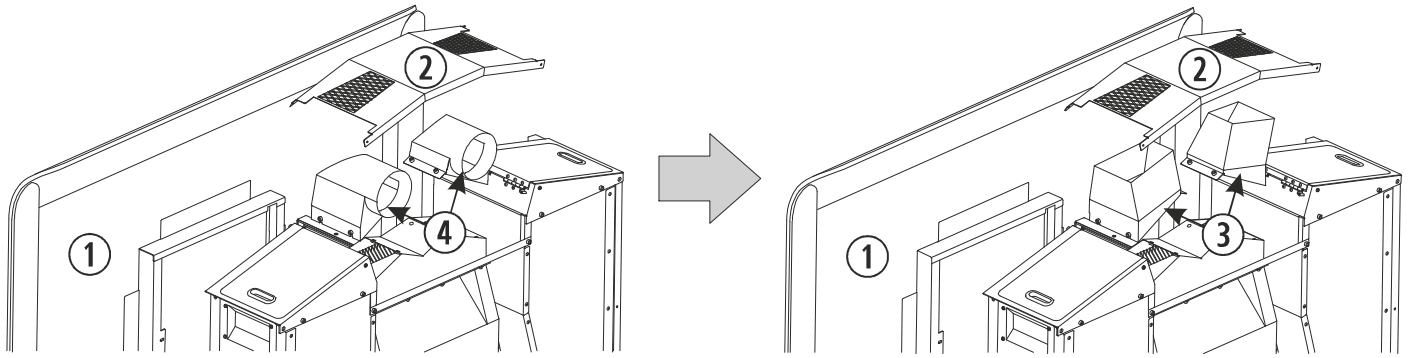


Figura 16

En el modelo Kiev, es posible configurar las salidas de aire de convección de la estufa según necesidad. A cada lateral de la estufa, se encuentra un vástago (1) que dependiendo de su posición, provocará que la estufa expulse el aire caliente por el frontal (vástago hacia atrás, figura 17), por la boca de canalización trasera (vástago hacia adelante, figura 18) o una combinación de ambas salidas (vástago en posición intermedia, figura 19), utilizando la fijación (2) que permite mantener el vástago en posición intermedia.

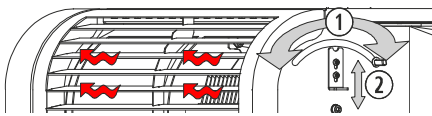


Figura 17

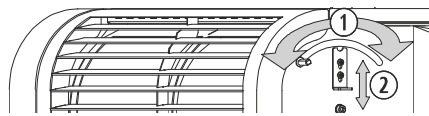


Figura 18

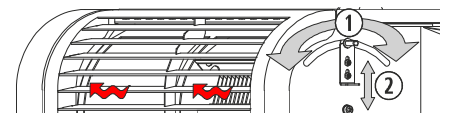


Figura 19

MODELO OSLO.

La longitud máxima del tubo de canalización de aire es de 14 metros. En caso de necesitar una longitud mayor de tubería que la mencionada, será imprescindible instalar un motor de ventilación extra (ver despiece).

CONEXIÓN DE LA ANTENA WIFI, TECLADO, CABLE DE ALIMENTACIÓN Y TERMOSTATO DE AMBIENTE

Dentro del hogar de la estufa se envía una caja de Ecoforest. Contiene el manual de usuario, manual de instalación y mantenimiento, cable de alimentación, sonda de ambiente, escobilla de limpieza, antena wifi, base magnética de antena wifi, teclado y soporte de teclado (Dubai y Kiev).

CONEXIÓN DEL TECLADO.

Con la estufa desenchufada debemos localizar el cable de conexión del teclado, en las estufas Dubai y Kiev el cable irá en la parte trasera de la misma y debemos montarlo sobre el soporte con base magnética suministrado.

En los modelos de encastrar debemos buscar el cable en la zona de conexión del termostato de ambiente y conexión eléctrica, dicho cable estará enroscado.

En los modelos restantes el teclado ya lo lleva montado sobre la misma estufa.

①	Teclado y sentido de montaje.
②	Tornillos de fijación del teclado.
③	Soporte teclado.

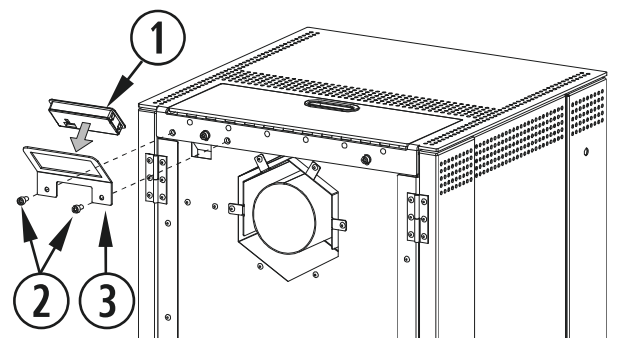


Figura 20

①	Teclado y conector del teclado.
②	Conector del cableado del teclado.

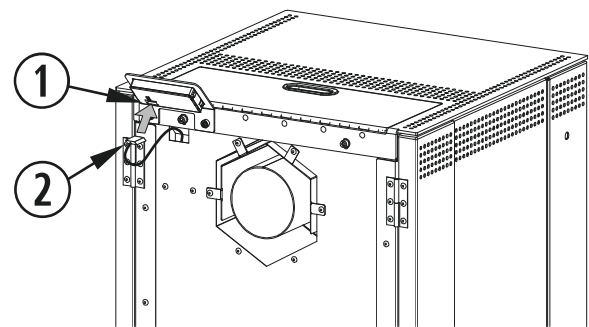


Figura 21

CONEXIÓN DE LA ANTENA WIFI. (OPERACIÓN DE OBLIGATORIO CUMPLIMIENTO).

Dentro de la caja con los componentes también tendremos la base de la antena y la antena wifi. En conexión, dependiendo del modelo va hecho de fábrica, se hará de la forma

En ambos casos debemos montar la antena sobre la tarjeta wifi, tal y como se indica en la siguiente figura:

①	Antena
②	Tarjeta de red.
③	Sentido de montaje de la antena.

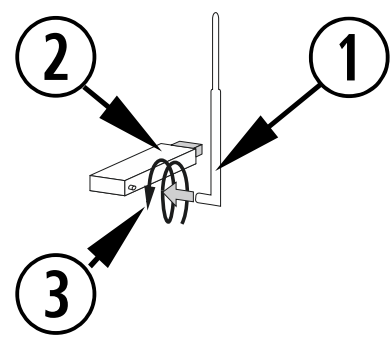


Figura 22

En el supuesto de que la base de la estuviese también en la caja esto nos indica que debemos proceder a montarla, para ello debemos desenchufar siempre la alimentación

①	Base magnética de la tarjeta de red.
②	Tarjeta de red.
③	Conector USB de la base magnética.
④	CPU

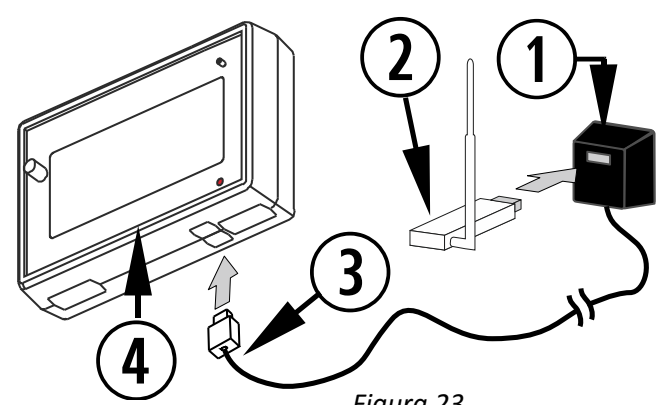


Figura 23

Conectar la antena wifi a la base magnética montada sobre la estufa como se indica en la figura 24 en la que se aprecia el teclado y la tarjeta de red montada, la imagen corresponde a una Dubai.

①	Teclado montado con cable.
②	Cable de tarjeta de red.
③	Base magnética de la tarjeta de red.

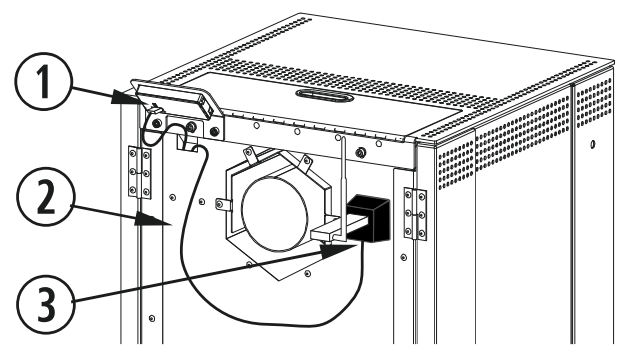


Figura 24

CABLE DE ALIMENTACIÓN Y SONDA DE AMBIENTE.

ES

①	Conexión de corriente ~ 230/240V – 50Hz.
②	Conexión de la sonda de ambiente.

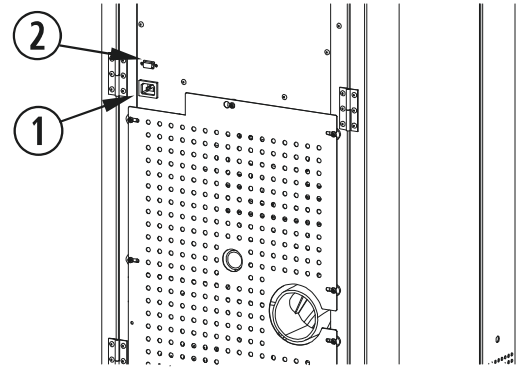


Figura 25

AUNQUE EL CLIENTE NO UTILICE LA CONEXIÓN WIFI Y SÓLO UTILICE EL TECLADO, EL MONTAJE DE DICHO CONJUNTO ES OBLIGATORIO PARA GARANTIZAR EL CORRECTO FUNCIONAMIENTO DE LA MÁQUINA.

ANTE CUALQUIER DUDA SOBRE EL CONEXIONADO, VIABILIDAD DE INSTALACIÓN O UTILIZACIÓN DE LOS MENCIONADOS DISPOSITIVOS CONSULTEN A SU DISTRIBUIDOR, EL CUAL LES INFORMARÁ AMABLEMENTE.

UNA MALA UTILIZACIÓN O CONFIGURACIÓN DE ESTOS DISPOSITIVOS PUEDE PROVOCAR UN MAL FUNCIONAMIENTO O DEGRADACIÓN PREMATURA DE SU ESTUFA.

5. LIMPIEZA Y MANTENIMIENTO.

Para un buen funcionamiento de su estufa es imprescindible realizar las siguientes operaciones de limpieza y mantenimiento con la periodicidad que se indica. Siempre con la estufa en frío.

El deterioro de piezas de la estufa por una falta de limpieza puede suponer la pérdida de la garantía de dos años ofrecida por **ECOFORREST** (véase el apartado de garantía).

LIMPIEZA DIARIA EN FRÍO.

5.1. Ceniza en el hogar.

Abriendo la puerta de cristal accedemos al cestillo perforado donde se produce la combustión. Limpiar con escobilla de limpieza y aspirar.

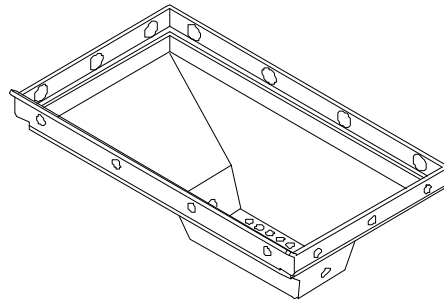


Figura 26

5.2. Puerta del hogar.

Limpiar el cristal simplemente con un papel o aplicando un líquido limpiacristales, siempre en frío. Opcionalmente disponemos de un limpiacristales, véase despiece de la estufa.

La manilla de cierre, aunque está ajustada con una tuerca autoblocante, debe revisarse periódicamente, ajustándose si fuera necesario para impedir cualquier pérdida de hermeticidad en la cámara de fuego.

5.3. Cajón cenicero.

El cajón cenicero está situado en la parte inferior del hogar, al que se accede abriendo la puerta del hogar.

IMPORTANTE: Si la estufa funciona saturada de ceniza o residuos puede llegar a deformar el cestillo, cajón cenicero e incluso el hogar, provocando así un funcionamiento defectuoso y una posible avería.

MANTENIMIENTO FIN DE TEMPORADA O CADA 500 KG DE COMBUSTIBLE.

Es necesario para asegurar la continuidad en el buen funcionamiento y prolongar la vida del aparato. En cuanto finalice la temporada de frío contacte con su proveedor (si éste, todavía no lo ha hecho con usted) y reserve cita para realizar dicho mantenimiento; en él se deberán llevar a cabo los siguientes trabajos (siempre con la estufa desenchufada de la red eléctrica):

5.4. Limpieza del hogar.

Además de la limpieza diaria llevada a cabo de manera minuciosa, se procederá a limpiar los siguientes elementos:

- ✓ Cestillo perforado.
- ✓ Cajón cenicero.
- ✓ Tubo de entrada de aire.
- ✓ Tornillos de partes móviles.

5.5. Limpieza de los registros de limpieza. Siempre con la estufa desenchufada (**muy importante**).

En el modelo Dubai debemos desmontar el conjunto del soporte y el teclado teniendo la precaución de no tirar del cable del mismo. Abriremos las puertas laterales y quitaremos los 4 tornillos de sujeción del top y posteriormente las tapas de protección y los registros de limpieza. Recomendamos lubricar los tornillos y tuercas antes de realizar esta operación

①	Top.
②	Tapas protectoras.
③	Registro de limpieza pequeño.

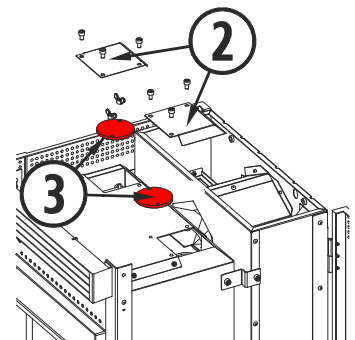
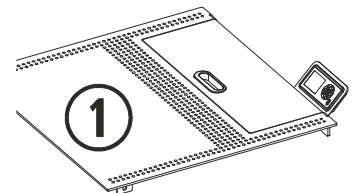


Figura 27

③	Registro de limpieza pequeño.
---	-------------------------------

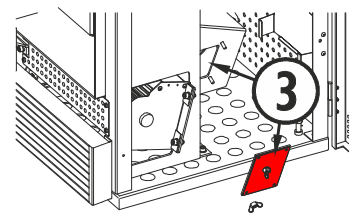


Figura 28

A los registros de la **Venecia** (figura 30) e **Ibiza**, se accede abriendo la puerta del hogar y retirando el cajón cenicero.

①	Registro de limpieza grande.
②	Registro de limpieza pequeño.

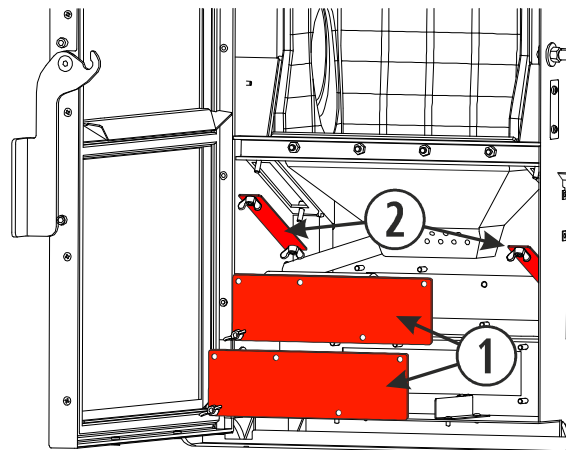


Figura 29

En los modelos **Boston, Kiev** (figura 31), **Kiev insert, Oslo** y **Oslo insert**, debemos retirar cajón cenicero y cestillo perforado, para tener acceso a los registros de limpieza presentes en el interior de la cámara de combustión. A mayores, encontramos un registro en la parte baja de la estufa, para el cual necesitamos retirar la rejilla embellecedora en el modelo estufa o el embellecedor de vidrio en el modelo insertable.

①	Registro de limpieza frontal.
②	Registro de limpieza lateral.
③	Cestillo perforado.
④	Cajón cenicero.
⑤	Rejilla inferior.

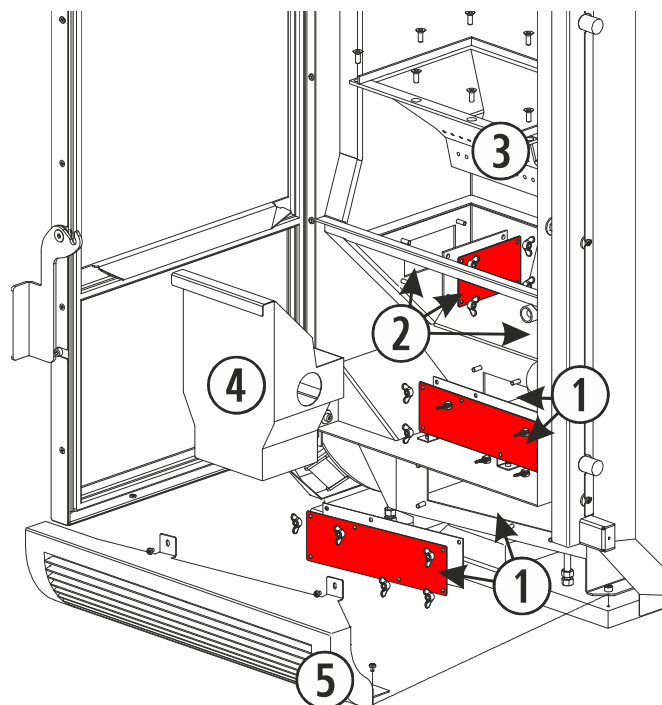


Figura 30

Es conveniente calcular la periodicidad con la que limpiamos los registros de limpieza, teniendo en cuenta las horas de funcionamiento, evitando así que llegue a saturarse de ceniza.

Una vez tengamos limpias las paredes de la estufa nos aseguraremos que *los registros de limpieza queden perfectamente cerrados*, ya que de ellos depende el buen funcionamiento de nuestra estufa.

5.6. Limpieza del circuito de salida de gases de la **estufa**. Siempre con la estufa desenchufada (**muy importante**).

Para una óptima limpieza del colector del extractor es recomendable desmontar el propio extractor, esto nos dará acceso total a toda la zona para una mejor limpieza.

Una vez tengamos el extractor desmontado lo limpiaremos con una brocha seca, prestando especial atención a la turbina y a la carcasa.

La figura que se muestra a continuación corresponde a la estufa **Kiev**, lo único que varía respecto a los otros modelos es la disposición del extractor.

①	Extractor salida de gases.
②	Junta de fibra del extractor (sustituir).
③	Puerta lateral.

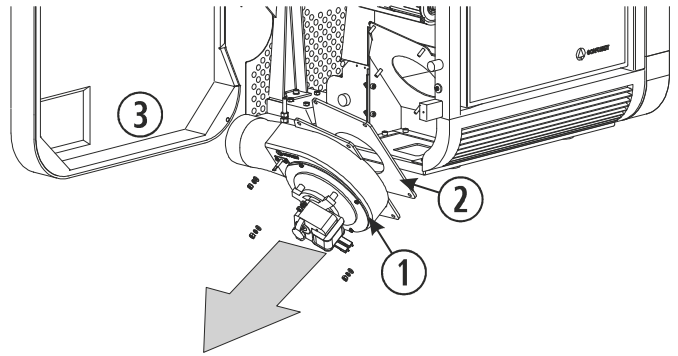


Figura 31

A la hora de volver a montar el extractor es **OBLIGATORIO** sustituir la junta del extractor por una nueva, ya que corremos el riesgo de que entren gases en nuestra vivienda.

5.7. Desmontar y limpiar la tubería de salida de gases.

Cuando se vuelva a montar la tubería de salida de gases nos debemos asegurar de que quede bien sellada, preferiblemente con silicona. Si la tubería dispone de juntas de estanqueidad debemos verificar su correcto estado y sustituir las si fuera necesario.

5.8. Vaciar la tolva del combustible restante, para evitar que el pellet absorba humedad de cara a la próxima temporada.

5.9. Limpieza del conducto de caída de pellets.

Utilice el cepillo suministrado por **ECOFORREST** para arrastrar toda la suciedad que pudiera quedar adherida hasta el final del conducto.

①	Cepillo de limpieza.
②	Tubo de caída de combustible.

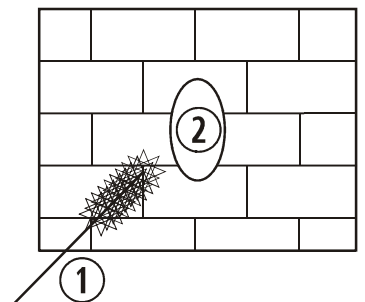


Figura 32

5.10. Lubricación de los casquillos de latón del eje sin fin parte superior e inferior con un aceite lubricante, una pequeña cantidad es suficiente para toda la temporada. Operación recomendada única y exclusivamente en el caso de algún ruido.

Al casquillo inferior tenemos acceso desde el interior de la tolva, retirando todo el combustible lo veremos claramente.

Para acceder al casquillo superior debemos desmontar el tornillo sin fin desde la parte trasera de la estufa, sólo sería necesario en caso de ruidos, ya que de fábrica sale lubricado con grasa de alto rendimiento, suficiente para varios años.

①	Motor reductor del sin fin.
②	Casquillo de latón y punto de engrase.

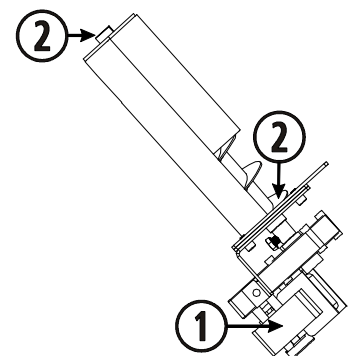


Figura 33

- 5.11.** *Lubricación de los tornillos y manilla de la puerta de cristal.*
- 5.12.** *Revisión de las juntas de la puerta de cristal.*
Revisar al detalle cualquier imperfección que pueda producir una entrada de aire. Proceder a su sustitución en caso de que sea necesario.
- 5.13.** Limpieza de la suciedad que pudiera acumularse en el interior de la estufa, accediendo a ella por los laterales de la estufa.

REVISIÓN PRINCIPIO DE TEMPORADA.

Se reduce a controlar que tanto en la entrada de aire de combustión como en la salida de gases, no haya ningún elemento extraño (como nidos de aves) que impida una normal circulación. También se deberá inspeccionar la salida de gases en busca de posibles infiltraciones de agua.

Además es muy aconsejable limpiar la base o suelo de la estufa, la parte trasera de la estufa a la que se tiene acceso a través de la rejilla posterior o las puertas laterales, para extraer el posible polvillo acumulado durante la temporada estival.

6. PROBLEMAS Y RECOMENDACIONES.

LO QUE NO SE DEBE HACER.

- 6.1.** ***No tocar la estufa con las manos mojadas.*** Aunque la estufa está equipada con toma de tierra no deja de ser un aparato eléctrico que nos podría proporcionar una descarga eléctrica si se maneja de forma incorrecta. Sólo un técnico cualificado debe solucionar los posibles problemas.
- 6.2.** No encender y apagar la estufa intermitentemente, ya que esto puede causar daños internos en los componentes electrónicos y distintos motores de ~230/240V - 50Hz.
- 6.3.** No retirar ningún tornillo de las zonas expuestas a altas temperaturas sin haber sido lubricados con aceite lubricante.

QUE HACER SI...

NO LE LLEGA CORRIENTE A LA ESTUFA:

- 6.4.** Asegúrese que la estufa esté enchufada y que el enchufe tenga corriente.
- 6.5.** Verificar que el cable no se encuentre deteriorado o cortado.
Con la estufa desenchufada abrir la puerta lateral derecha, y verificar en la C.P.U. si hay alguna regleta suelta.
- 6.6.** Compruebe el piloto de la C.P.U. Si se encuentra apagado, verificar el estado del fusible de la C.P.U.

NO CAEN PELLETS LA ESTUFA NO ENCIENDE:

- 6.7.** Compruebe si hay pellets en la tolva.
- 6.8.** Compruebe que la puerta de cristal esté bien cerrada.
- 6.9.** Observe que el tubo de salida de gases no esté atascado por algún cuerpo extraño, nido de pájaro, plástico, etc.
- 6.10.** Asegúrese que funcione el motor extractor, ya que si no funciona no cae combustible.
- 6.11.** En caso que el motor reductor no gire y el visualizador indique los impulsos, lo primero que debemos hacer es desenchufar la estufa y verificar si el termostato de seguridad no se ha activado. **Con la estufa**

desenchufada, comprobar los termostatos de seguridad que se encuentran en el interior de la estufa. Para activarlos se debe pulsar el botón, si el termostato se encuentra activado escuchará un “clic”. Si el termostato de seguridad ya había sido activado con anterioridad, consulte con su distribuidor.

La estufa Dubai tiene el primer termostato ubicado en el lateral derecho justo abriendo la puerta lateral, el de la tolva está en la misma posición que el de la Kiev (figura 36).

Las estufas **Venecia** (figura 35) e **Ibiza**, tienen un termostato en la parte inferior de cada tolva y otro en la parte trasera.

Para acceder a los termostatos de seguridad en el modelo **Kiev** (figura 36), debemos abrir la puerta lateral derecha y retirar la tapa de seguridad lateral.

El modelo **Kiev insert** tiene su termostato de seguridad en el frontal, por lo que debemos desplazar la puerta de acceso a la tolva (figura 37). De ser necesario probar el segundo termostato, será necesario retirar la estufa de su encastre para acceder a la parte baja de la tolva, en el lateral derecho.

Oslo insert monta su termostato en el lateral derecho sobre la rejilla del marco.

①	Termostato cámara de convección.
②	Termostato tolva.

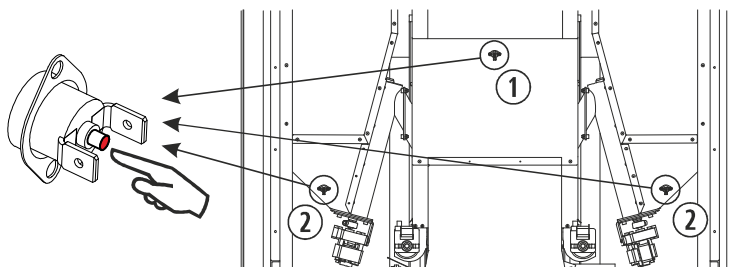


Figura 34

①	Termostato cámara de convección.
②	Termostato tolva.

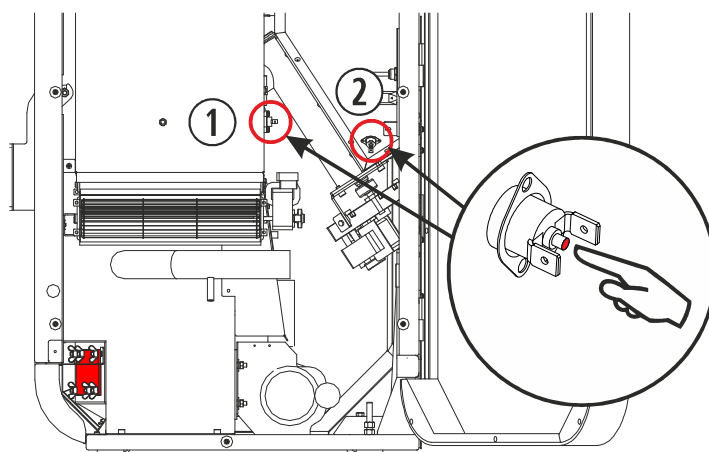


Figura 35

①	Puerta carga combustible.
②	Termostato cámara de convección.

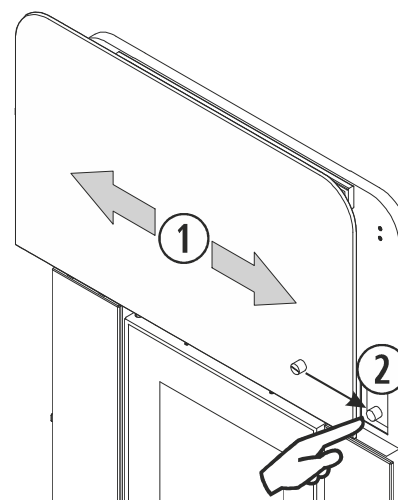


Figura 36

6.12. Si al motor reductor le llega corriente y gira más despacio de lo normal, puede tener algo atascado, un tornillo, un trozo de madera, etc. Para solucionar esto habría que vaciar la tolva, e incluso si fuera necesario desmontar el tornillo sin fin.

- 6.13.** Si el motor reductor cada vez que gira hace un ruido es por falta de engrase, se debe engrasar el tornillo del sin fin, ***nunca el propio motor reductor***, ver punto 5.10.

CAEN PELLETS Y LA ESTUFA NO ENCIENDE:

- 6.14.** Compruebe que la puerta de cristal esté bien cerrada.

- 6.15.** Verifique que el cestillo esté colocado de forma correcta, que toque con el tubo de la resistencia y el agujero central del cestillo coincida con ese mismo tubo.

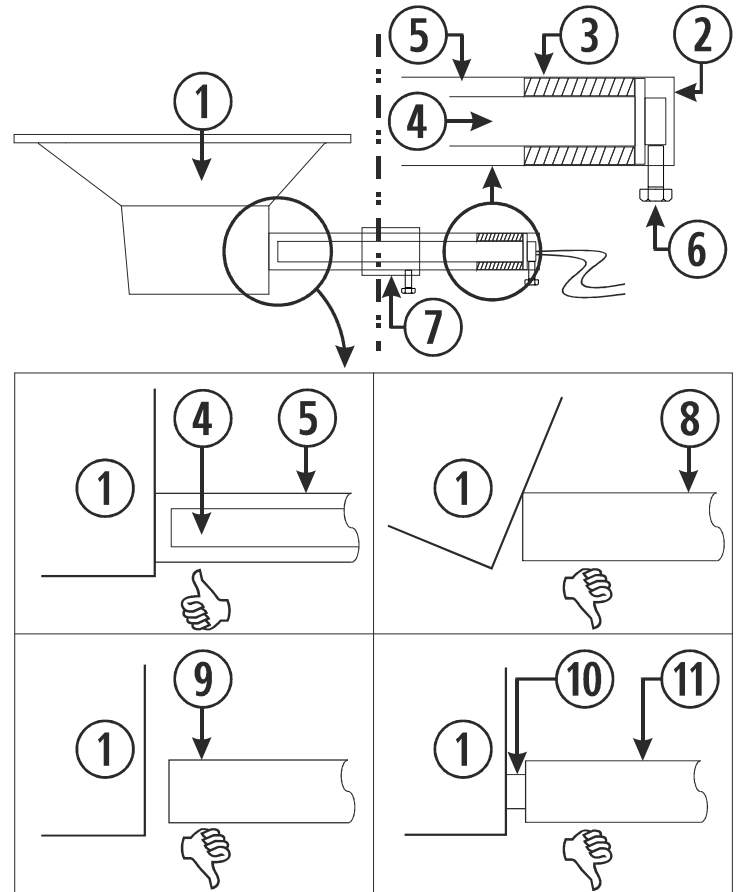


Figura 37

①	Cestillo.
②	Entrada de aire de la resistencia.
③	Guía de la resistencia.
④	Resistencia de encendido.
⑤	Tubo soporte de la resistencia.
⑥	Tornillo prisionero de la resistencia.
⑦	Guía del tubo soporte de la resistencia.
⑧	Tubo soporte de la resistencia, mal colocado.
⑨	Tubo soporte de la resistencia, mal colocado.
⑩	Resistencia de encendido, mal colocada.
⑪	Tubo soporte de la resistencia, mal colocado.

- 6.16.** Preste especial atención a la limpieza de la estufa, ya que una excesiva suciedad puede conseguir que no encienda.

LA RESISTENCIA DE ENCENDIDO NO FUNCIONA:

- 6.17.** Verifique que la resistencia caliente, sacando el cestillo y observando si se pone al rojo vivo (***no tocar***).

EL EXTRACTOR DE SALIDA DE GASES NO FUNCIONA O FUNCIONA MAL:

- 6.18.** Asegúrese que el motor no está agarrotado con orín haciéndolo girar con la mano y siempre con la estufa desenchufada.

- 6.19.** Compruebe si llega corriente al motor, encendiendo su estufa.

- 6.20.** Verifique también la regleta de conexiones del extractor y la C.P.U.

EL VENTILADOR DE CONVECCIÓN NO GIRA:

- 6.21.** Asegúrese que la turbina no está agarrotada, para ello debe desenchufar la estufa, acceder al convector y hacerlo girar con la mano, para asegurarse que gira con total libertad.

LA ESTUFA SE APAGA:

- 6.22. La estufa se pudo quedar sin pellets.
- 6.23. Una programación olvidada puede apagar la estufa.
- 6.24. Una mala calidad de los pellets, humedad, exceso de serrín, puede ser motivo de un apagado no deseado.
- 6.25. Si la estufa se apaga y hay pellets medio quemados en el cestillo de combustión puede estar motivado por una falta de limpieza. Revise el apartado de limpieza y mantenimiento.
- 6.26. Suciedad interior en la estufa o un uso demasiado prolongado sin limpiarla.
- 6.27. Si la estufa está apagada y no tiene pellets en el cestillo revisar el motor reductor, el ventilador de convección y el extractor.

ALARMA EN TABLET/TECLADO:

Revisar el apartado **5 (Alarmas)** del manual de usuario.

7. GARANTÍA.

Biomasa Ecoforestal de Villacañas (a continuación **ECOFOREST**) garantiza este producto durante 2(dos) años desde la fecha de compra en el caso de defectos de fabricación y de materiales.

La responsabilidad de **ECOFOREST** se limita al suministro del aparato, el cual debe ser instalado como es debido y siguiendo las indicaciones contenidas en las publicaciones entregadas al adquirir el producto y en conformidad con las leyes en vigor.

La instalación debe ser efectuada por personal autorizado, quien asumirá por completo la responsabilidad de la instalación definitiva y del consiguiente buen funcionamiento del producto. No existirá responsabilidad por parte de **ECOFOREST** en el caso de que no sean adoptadas estas precauciones. Las instalaciones realizadas en lugares de pública concurrencia están sujetas a normativas específicas de cada zona.

Es indispensable efectuar una prueba de funcionamiento del producto antes de completar la instalación con los correspondientes acabados de albañilería (elementos decorativos de la chimenea, revestimiento externo, pilastras, pintado de muros, etc.).

ECOFOREST no asume responsabilidad alguna por los posibles daños y los consiguientes gastos de reparación de los acabados mencionados arriba, aun cuando aquellos fueran ocasionados por la sustitución de piezas averiadas.

ECOFOREST asegura que todos sus productos se fabrican con materiales de calidad óptima y con técnicas de elaboración que garantizan su mejor eficiencia.

Si durante el uso normal de los mismos se detectaran piezas defectuosas o averiadas, la sustitución de estas piezas será efectuada de forma gratuita por el distribuidor que haya formalizado la venta o por el revendedor de la zona correspondiente.

Para productos vendidos en el extranjero dicha sustitución será llevada a cabo igualmente de forma gratuita, siempre en nuestro establecimiento excepto cuando existan acuerdos especiales con distribuidores de nuestros productos en extranjero.

CONDICIONES Y VALIDEZ DE LA GARANTIA:

Para que la garantía sea reconocida como válida se deben verificar las siguientes condiciones:

- Estar en posesión del justificante o albarán de compra del producto.
- El montaje y la puesta en marcha del aparato sea efectuada por un técnico autorizado que considere idóneas las características técnicas de la instalación a la que se conecte el aparato, de todas formas dicha instalación deberá respetar las indicaciones contenidas en el manual de instrucciones que se entrega con el producto.
- El aparato sea utilizado tal como indica el manual de instrucciones que se entrega junto al producto.

La garantía no cubre daños causados por:

- Agentes atmosféricos, químicos y/o uso impropio del producto, falta de mantenimiento, modificaciones o manipulaciones indebidas del producto, ineficacia y/o falta de adecuación del conducto de salida de humos y/u otras causas que no dependan del producto.
- Sobrecalentamiento de la estufa debido a la combustión de materiales que no concuerden con el tipo (pellet de madera) indicado en el manual que se entrega junto con el aparato.
- Transporte del producto, por lo tanto se recomienda controlar minuciosamente la mercancía cuando se reciba, avisando inmediatamente al vendedor de cualquier posible daño, y anotando las anomalías en el albarán de transporte, incluida la copia para el transportista. Dispone de 24 horas para presentar la reclamación por escrito a su distribuidor y/o transportista.
- Sólo se aceptarán las devoluciones siempre que hayan sido aceptadas previamente por escrito por **ECOFOREST**, que esté en perfectas condiciones y que además sean devueltas en su embalaje original, con una breve explicación del problema, copia de albarán y factura si la hubiese, portes pagados así como escrito aceptando estas condiciones.

Están excluidas de la garantía:

- Todas las piezas sujetas a desgaste: Las juntas de fibra de las puertas, los cristales cerámicos de la puerta, cestillo perforado, chapas del hogar, piezas pintadas, partes cromadas o doradas, resistencia de encendido y la turbina del extractor (hélice).
- Las variaciones cromáticas, cuarteados y pequeñas diferencias de tamaño de las piezas de cerámica (si el modelo de estufa y/o caldera la llevara) no constituyen motivo de reclamación, pues aquellas son características intrínsecas de este tipo de material.
- Las obras de albañilería y/o fontanería que hubiera que realizar para la instalación de la estufa o caldera.
- Para aquellos aparatos que permitan la producción de agua caliente sanitaria (termos o acumuladores): las piezas pertenecientes a la instalación del agua caliente no suministradas por **ECOFOREST**. Así mismo, los calibrados o regulaciones del producto que deban realizarse debido al tipo de combustible o a las características de la instalación, están excluidos de la garantía.
- Esta garantía es válida sólo para el comprador y no puede ser transferida.
- La sustitución de piezas no prolonga la garantía.
- No se asumirán indemnizaciones fundamentadas en la ineficiencia del aparato por un cálculo calorífico mal realizado del producto durante un periodo determinado.
- Ésta es la única garantía válida y nadie está autorizado a aportar otras en nombre o por cuenta de **ECOFOREST** INTERVENCIÓN DURANTE EL PERIODO GARANTÍA.
- **ECOFOREST** no asumirá indemnización alguna por daños directos o indirectos causados por el producto o derivados de éste.
- Modificaciones no autorizadas por **ECOFOREST** en el conexionado eléctrico, en los componentes o en la estructura de la estufa.

La solicitud de intervención debe ser cursada al establecimiento vendedor del producto.

ECOFOREST se reserva el derecho a incluir modificaciones en sus manuales, garantías y tarifas sin necesidad de notificarlas.

Cualquier tipo de sugerencia y/o reclamación se deben enviar por escrito a:

Biomasa Eco Forestal de Villacañas, S.A.U.
 Polígono industrial A Pasaxe, C/15 – N° 22 – Parcela 139.
 36316 – Vincios / Gondomar – España.
 Fax: + 34 986 262 186
 Teléfono.: + 34 986 262 184 / 34 986 262 185
<http://www.ecoforest.es>

Datos que debe incluir en la sugerencia y/o reclamación:

Nombre y dirección de su proveedor.
 Nombre, dirección y teléfono del instalador.
 Nombre, dirección y teléfono del comprador.
 Factura y/o albarán de compra.
 Fecha de la instalación y primera puesta en marcha.
 Número de serie y modelo de la estufa.
 Control, revisiones y mantenimiento anuales sellados por su distribuidor.





Asegúrese de explicar con claridad el motivo de su consulta, aportando todos los datos que considere necesarios para evitar que se produzcan interpretaciones erróneas.

Las intervenciones durante el periodo de garantía prevén la reparación del aparato sin costo alguno, como está previsto por la legislación vigente.

JURISDICCIÓN:

Ambas partes por el simple hecho de cursar y aceptar pedidos se someten a la jurisdicción de los juzgados y tribunales de Vigo, haciendo renuncia expresa de cualquier otro fuero que pudiera corresponderles, incluso en el caso de efectos de pagos domiciliados en otra población española o de diferente país.

EN INSTALLATION AND MAINTENANCE MANUAL.

-  This appliance can be used by children aged from 8 years and above and people with reduced physical, sensory or mental capabilities or lack of experience and knowledge if they have been given supervision or instruction concerning the use of the appliance in a safe way and if they understand the hazards involved. Children shall not play with the appliance. **Cleaning and user maintenance** shall not be made by children without any supervision.
-  The glass door and some other surface areas of the appliance may reach high temperatures.
-  **WARNING:** Do not open the door while the appliance is operating.
-  Read carefully this manual before using the appliance. Only that way, the best performance and maximum safety will be got during its use.

INDEX

1.- PLEASE BEWARE THAT...	Page 25
2.- ADVICE AND RECOMMENDATIONS.	Pages 25 – 26
3.- FUEL QUALITY.	Page 26 – 27
4.- INSTALLATION.	Pages 27 – 33
5.- CLEANING AND MAINTENANCE.	Page 34 – 37
6.- PROBLEMS AND RECOMMENDATIONS.	Pages 37 – 40
7.- WARRANTY.	Pages 41 – 42
8.- ELECTRICAL DRAWING.	Page 104
9.- MEASURES IBIZA (CQ 2013).	Page 105
10.- SPECIFICATIONS IBIZA (CQ 2013).	Page 106
11.- MEASURES VENEZIA (CP 2013).	Page 107
12.- SPECIFICATIONS VENEZIA (CP 2013).	Page 1108
13.- MEASURES KIEV (GM 2014).	Page 109
14.- SPECIFICATIONS KIEV (GM 2014).	Page 110
15.- MEASURES KIEV INSERT (GN 2014).	Page 111
16.- SPECIFICATIONS KIEV INSERT (GN 2014).	Page 112
17.- MEASURES OSLO (GO 2014).	Page 113
18.- SPECIFICATIONS OSLO (GO 2014).	Page 114
19.- MEASURES OSLO INSERT (GS 2014).	Page 115
20.- SPECIFICATIONS OSLO INSERT (GS 2014).	Page 116

1. PLEASE BEWARE THAT...

Your stove is designed to burn wood pellets, if you want to use other kinds of biomass fuels, check with your dealer first.

In order to prevent the risk of accident, a correct installation must be done following the instructions of this manual. Your **ECOFORST** distributor will be available to help you and provide you information related to codes, assembly and installation norms in your area.

The gas outlet system works is a vacuum system (no air within the burn pot) and overpressure in the gas outlet pipe, for this reason, it is necessary for this system to be hermetically sealed. A regular check may be required to ensure a correct gas outlet.

It is recommended to clean the gas outlet system twice a year or **after having used 500kg of pellets**. To prevent defects in operation, **it is required to install the gas outlet in a vertical position using a "T" a vertical tube at least two metres in length (2m), never horizontally (see point 4).**

The ground plug shall be connected to ~230/240V - 50Hz. Please make sure the power cable does not remain under the stove nor close to hot areas of the stoves and it is not in contact with sharp areas that could damage it.

When the stove is installed in a mobile-home, the ground plug shall be connected to a metallic part on the ground and perfectly adjusted. Make sure the structure of the house supports the stove's weight.

Make sure **the gas outlet flex going through the roof is not in contact with any flammable material** to avoid any risk of fire.

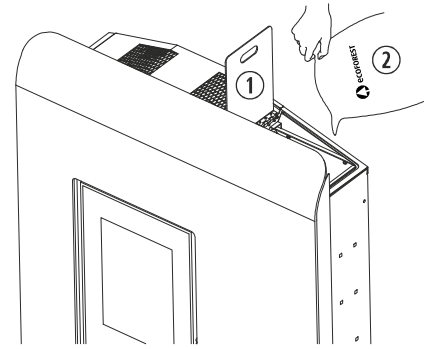
AS ECOFOREST DO NOT HAVE DIRECT CONTROL ON THE INSTALLATION OF YOUR STOVE, ECOFOREST DO NOT GUARANTEE IT AND DO NOT BEAR THE RESPONSIBILITY OF ANY DAMAGE THAT COULD RESULT FROM A BAD USE OR A BAD INSTALLATION.

WE CAREFULLY RECOMMEND THE HEAT CALCULATION AND INSTALLATION SHOULD BE REALIZED BY A QUALIFIED HEATING ENGINEER.

2. ADVICE AND RECOMMENDATIONS.

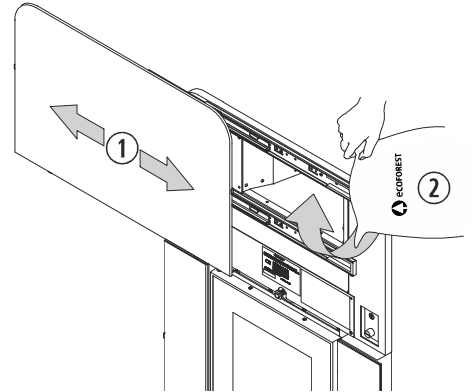
- 2.1. All local regulations, including those referring to national and European standards must be met when installing the boiler.
- 2.2. The stove must be installed on floors of sufficient bearing capacity and, if the existing construction does not allow this, the floor must be adapted and made suitable, for example by fitting a load distribution plate.
- 2.3. Never use petrol, fuel for lanterns, kerosene nor any similar liquid. Keep this kind of fuel away from your stove.
- 2.3. Do not try to turn on your stove if some glass is broken.
- 2.5. Make sure the glass door of the fireplace is well closed while the boiler is in operation; also check the cleaning hatches (if you have touched them).
- 2.6. Unauthorized modifications are forbidden. Use only spare parts provided by Ecoforest (see exploded view).
- 2.7. Do not overload the stove; continuous heating efforts might cause premature aging and damage paint (it is recommended not to exceed 250°C for gas outlet temperature).
- 2.8. Do not use the stove as a burner.
- 2.9. The stove shall always be connected to a ground plug and an AC stable supply of ~230/240V - 50Hz and sine wave.
- 2.10. To prevent possible electrical shocks, only trained personnel should have access to the sides and the back of the stove.
- 2.11. In case of a possible fire in the exhaust, the appliance will be turned off due to the excessive temperatures in the exhaust. In order to prevent this, the directions about the exhaust installation in paragraph 4 must be respected. Consult your distributor
- 2.12. To load fuel in the stove, we must open the hopper lid and empty the fuel bag carefully to prevent fuel overflow. See drawing 1 (Dubai). In the Kiev insert model (drawing 2) scroll left the door leading to the hopper, to carry the load. We recommend charging the hopper when the stove is cold. If the stove is an Oslo Insert model (drawing 3), the load is done through the pellet loading door that must be installed on the decoration (right or left side). Drawing 4 shows access to the fuel load in the Boston Insert model. For other models it is performed similarly to the Dubai model.

①	Hopper lid.
②	Fuel.



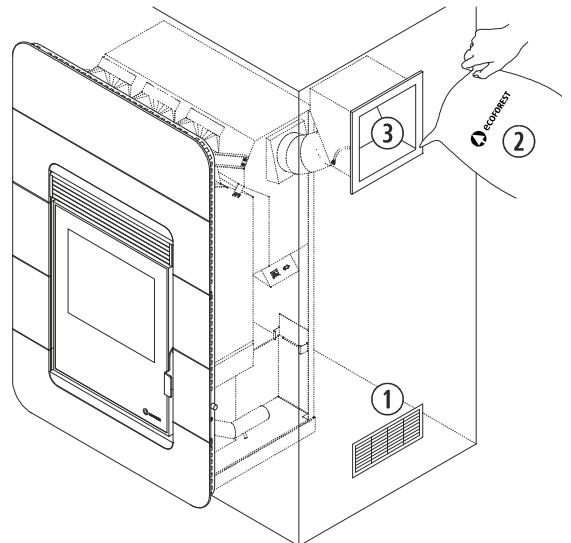
Drawing 1

①	Loading door for fuel.
②	Fuel.



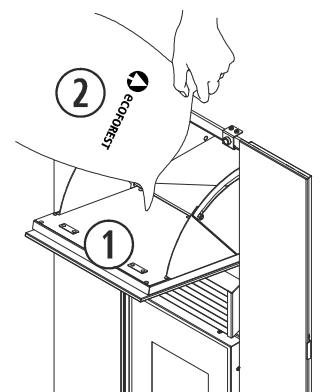
Drawing 2

①	Ventilation grid. COMPUSORY.
②	Fuel.
③	Pellet load (trim)



Drawing 3

①	Loading door for fuel.
②	Fuel.



Drawing 4

IN CASE OF SOOT FIRE:

- The stove must be shut down.
- Call fire brigade.
- The stove must be tested by Chimeneý's sweeps after the soot fire, before it is reused.

3. FUEL QUALITY.

Your stove is designed to operate with wood pellets; however, it can also work with other biomass fuels (ask your dealer about this). Many types of pellets are sold on the market, with very different quality levels. For this reason, it is very important to choose pellets free from dirt, with no excessive level of damp nor additives that compact sawdust.

The stove output may vary depending on the type of pellets you use.

ECOFORST do not have any control on the quality of the pellets you use. For this reason, **ECOFORST** cannot guarantee the full output of your stove nor the eventual premature aging or eventual damage of the gas outlet. ***It is recommended to use ECOFORST pellets*** which are approved as per European standard **DIN 51731** and distinguished by the logo of **ECOFORST** printed on the 15kg bags.

If you use other biomass fuels, please note that the stove's operating parameters and, in most cases, the combustion grate, are not the same as those used for wood pellets. Before burning any fuel other than wood pellets, consult your dealer on whether the desired type of fuel can be used, as well as the requirements it should meet, and/or the type of grate necessary.

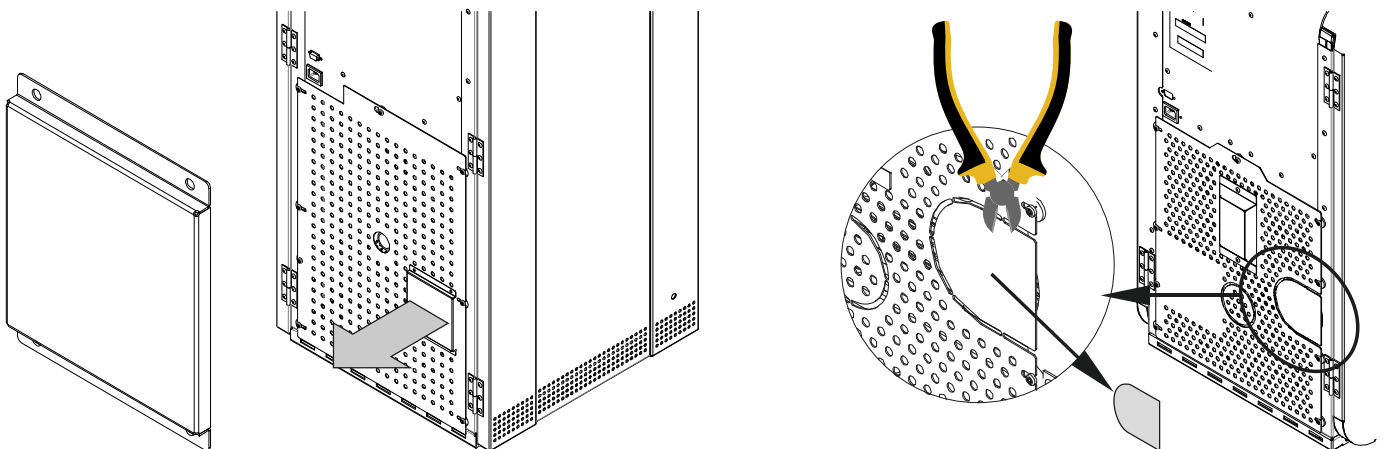
4. INSTALLATION.

The below security distances and assembly diagrams are given for information only as an adaptation shall be made depending on the norms in force regarding gas outlet, power, security minimum distances specific to geographic areas.

The installation of the stoves must be done in the same way, for this reason, only the KIEV model will be exposed. In the same way, air inlets will be missed in all drawings as section 4.12 indicates the minimum security distances to be respected for their installation.

UNPACKING THE STOVE.

- 4.1. Remove the packaging and the protective plastic.
- 4.2. Remove the screws or bolts that fasten the stove to the pallet and remove it.
- 4.3. If our model has a plastic protection, it must be removed before starting it.
- 4.4. Remove exhaust blower protection.



Drawing 5

4.5. Recycle packaging.

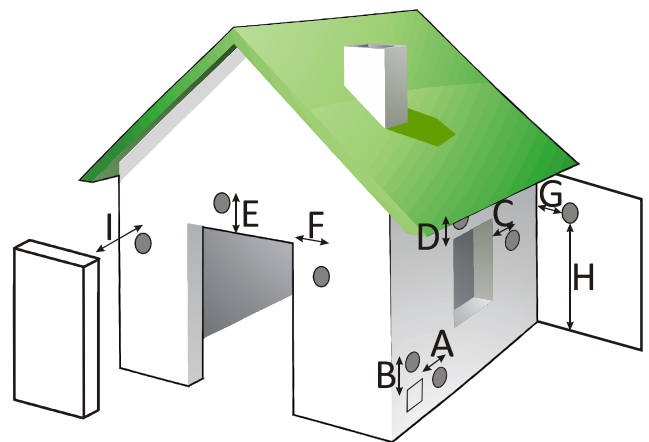
MATERIAL REQUIRED FOR INSALLATION.

- 4.6. **Mandatory** stainless steel pipe (AISI 316L), **never** use aluminum, galvanized or iron pipe.
- 4.7. In cases of humidity in the atmosphere above 60% is **highly recommended** installing a double-walled pipe of stainless steel.
- 4.8. If the stove is installed in a wooden house, the vertical pipe **MUST** be installed using double-wall insulation and special attention should be paid to the area where it goes through the wall, isolated sockets are mandatory.
- 4.9. If the stove is mounted in a French style, a protective plate must be used to prevent a backflow of gases.
- 4.10. Sealing the exhaust pipe with aluminium belt and silicone of high temperature (300 °C).

SECURITY NORMS FOR GAS OUTPUT AND AIR INPUT.

- 4.11. Gas output must be located in a ventilated area, not in closed or half-closed areas e.g. garage, corridor, air space of the house or places where gas may concentrate.
- 4.12. The external parts of the stove may reach high temperatures that might burn when touching; it is recommended to use a non flammable grid to avoid risk of burn for children and old people. The end of the gas outlet flex should remain higher than the stove's output. **It is mandatory to install at least two metres in length vertically** to create natural current preventing smoke, odors or eventual cut of electric supply. **The horizontal pipe must not be longer than 1 metre**; greater lengths mean ash, condensation or corrosion may build up in this area. Faced with cut of electric supplies and unusual weather conditions (storms, strong winds) it is recommendable to install an uninterruptible power supply (UPS) which we have available as an option. This apparatus only feeds the exhaust vent.
- 4.13. Distances from doors, Windows, ventilation grids or air input to the house or building:

A	Distance from ventilation grid.	500 mm
B	Distance from ventilation grid.	500 mm
C	Lateral side of a window.	1250 mm
D	Top of a window.	650 mm
E	Top of a door.	650 mm
F	Lateral side of a door.	1250 mm
G	Adjacent wall.	300 mm
H	Height from adjacent wall.	2300 mm
I	Adjacent building.	650 mm



Drawing 6

- 4.14. The minimum distance from gas outlet to ground shall be minimum 65cm, depending however on the surface. Gas may burn grass, plants, trees located near the gas outlet. In the event that the stove outlet is lower, suitable safety measures should be taken. The outlet pipe should never be below the extractor itself.
- 4.15. The distance between gas outlet and public pavement shall be minimum 2.20 m. See your local regulations.
- 4.16. **Never** fix the gas outlet flex in a chimney or a flex already installed which diameter is 4 times as large as the stove's flex ($\varnothing 100$ max. 314 cm^2). When installing the stove in higher section the gas outlet must be channeled to the top. If the tube that was installed previously was used with another type of heating (wood, oil, etc.), you **MUST** clean it thoroughly, to reduce the risk of fire in the gas vent.
- 4.17. Gas outlet flex cannot be installed in a share pipe such as the pipe of an extractor hood, another stove or heating system.
- 4.18. If gas outlet installation is wrong, combustion air's homogeneity might be bad which could make the wall of the house or the building dirty, aggregate trash inside the stove and thus be the source of premature degradation of the spare parts and gas outlet pipe.

- 4.19. The air input pipe should not be drained with the risk of affecting the correct operation of the stove. For this reason, and in order to facilitate fresh air input, it is necessary to set up a ventilation grid **AT NOT LESS** than 50cm both horizontally and vertically from gas output, **see point 4.12.**
Direct air currents shall also be avoided as they might prevent a correct operation of the stove and as a consequence, heat performance.
- 4.20. In any case the design of the chimney termination will impede the free diffusion in the atmosphere of combustion products. A metallic mesh with a gap of 3x3 cm can be placed to avoid the entry of birds or unwanted objects.

COMPLIANCE WITH THESE NORMS ARE OUT OF ECOFOREST'S CONTROL; ECOFOREST DOES NOT BEAR THE RESPONSIBILITY FOR ANY RESULTING DAMAGE.

WE RECOMMEND THAT A CONFIRMED SPECIALIST SETS UP YOUR PELLETS STOVE.

LOCATION AND SAFETY DISTANCES.

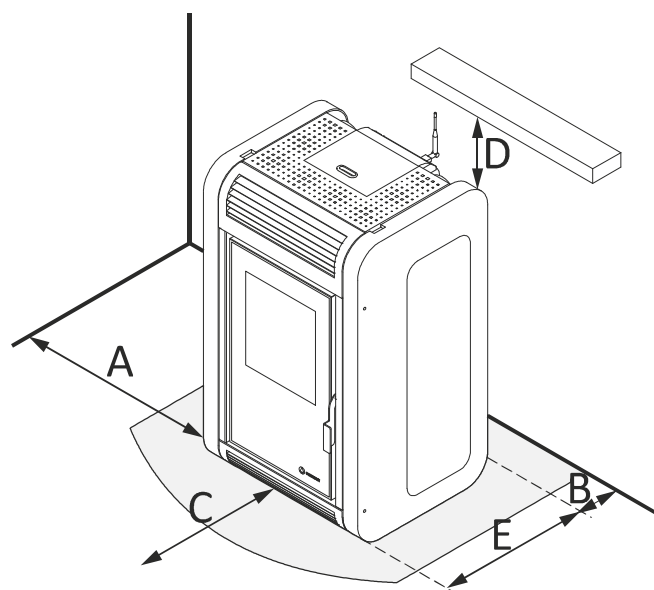
- 4.21. Check the space between the stove, the fuel, and any flammable material, check *drawing 6, 7, 8 and 9.*
- 4.22. Do not install the stove in a sleeping room.
- 4.23. The power cable provided by **ECOFORST** is 1.4m long; you might need a longer one. **Always** use a cable with ground plug.

FREE SPACES AND MINIMUM DISTANCES WITH FLAMMABLE MATERIAL.

Security distances should be respected when the stove is installed in spaces where materials, either construction materials or those surrounding the stove, are likely to be flammable.

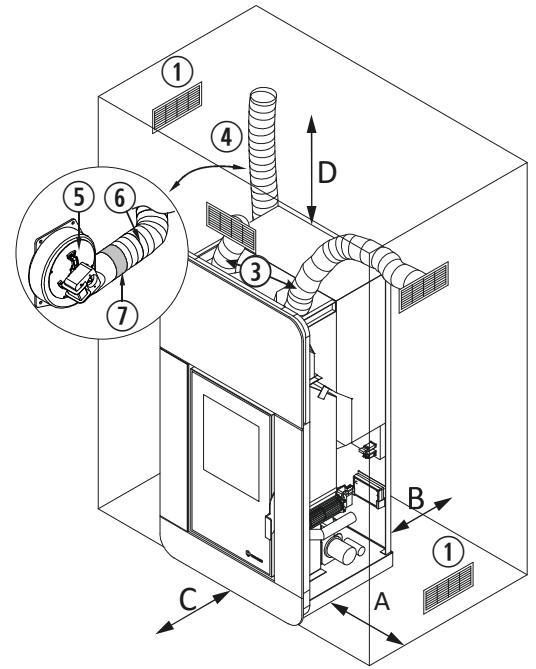
- 4.24. Install a fire protection between the ground and the stove if the floor is a combustible material.

A	Lateral wall.	$\geq E$
B	Back of the stove. Minimum separation that allows visualizing the label marking the stove.	≥ 80 mm
C	1.5 x depth of stove.	See dimensions
D	Shelf.	≥ 1000 mm
E	Depth of stove.	See dimensions



Drawing 7

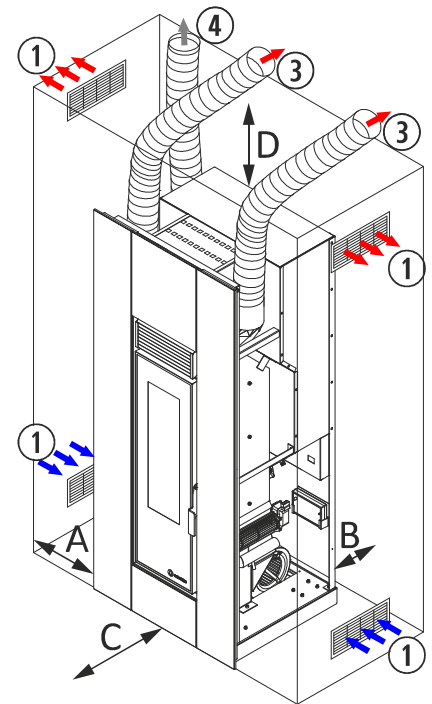
A	Lateral wall 'flammable.	≥ 650 mm
A	Lateral wall 'not flammable.	≥ 420 mm
B	Back of the stove.	≥ 80 mm
C	Open door and stove depth.	See dimensions
D	Cover.	≥ 400 mm
①	Ventilation grill. MANDATORY.	Net area 456 cm ² x 4 grid
③	Thermally insulated convection air ducting. MANDATORY.	Ø120mm.
④	Isolated output gas pipe within the socket. MANDATORY.	Ø100mm.
⑤	Exhaust blower.	
⑥	Flexible exhaust pipe.	
⑦	Aluminium belt.	Mandatory



Drawing 8

For the Boston insert stove (important to respect the useful area of the vents)

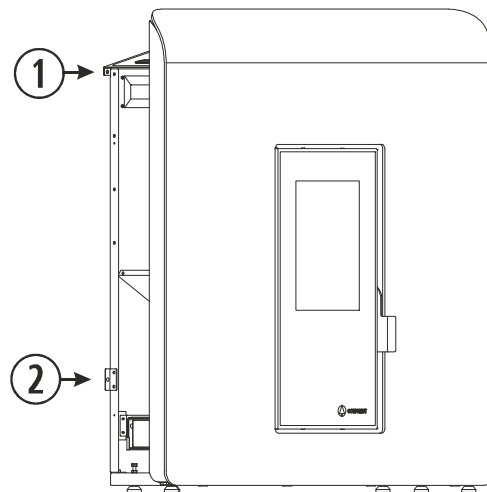
A	Lateral wall 'flammable.	≥ 650 mm
A	Lateral wall 'not flammable.	≥ 420 mm
B	Back of the stove.	≥ 80 mm
C	Open door and stove depth.	See dimensions
D	Cover.	≥ 400 mm
①	Ventilation grill. MANDATORY.	Net area 456 cm ² x 4 grid
③	Thermally insulated convection air ducting. MANDATORY.	Ø120mm.
④	Isolated output gas pipe within the socket. MANDATORY	Ø100mm.



Drawing 9

The Venecia and Ibiza model stoves should be anchored to the wall using 4 attachments available with the stove (two on each side). To do this, you must remove the side doors attached by 4 torx head screws. See *drawing 10 (Venecia)*. Please keep a safety distance from the walls

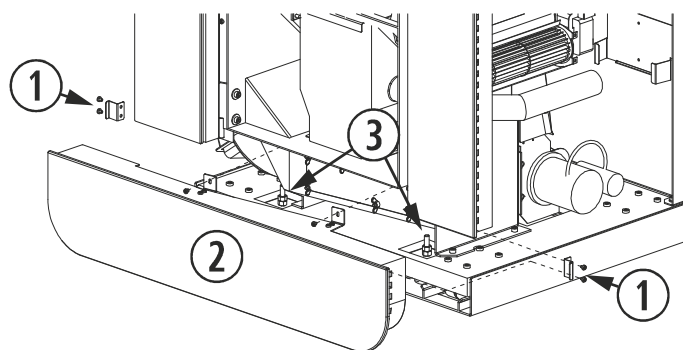
①	Attachment stove-top wall.
②	Attachment stove- lower wall.



Drawing 10

In order to fix the stove in its right position and prevent it from accidentally moving, its legs must be set to the right height until the front wheels lose contact with the rail. In order to do that, we have to disassemble the frame's side fittings, open the door of the fireplace, unscrew the bottom trim and pull it out. Do this for stove models *Kiev Insert* (drawing 11) and *Oslo Insert*.

①	Frame mountings.
②	Bottom trim.
③	Leveled legs.



Drawing 11

EXAMPLES OF FLUE INSTALLATIONS.

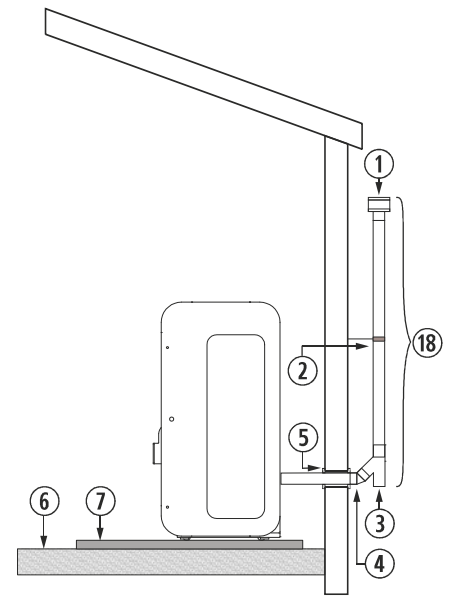
Although we cannot keep track of or describe every single installation, option, or the local installation regulations corresponding to your area, Ecoforest guarantees that the installations suggested below will enable your stove to function properly, and to conform to minimum personal and material safety measures.

If you are installing your stove in a building, in addition to respect local regulations on gas flues, you should consult with the residents' association to avoid future problems.

Please read the entire manual carefully, especially the chapter on installation to ensure your stove operates properly and at full power.

4.25. The installation shown below is the most common. Please bear in mind that if the gas flue pipe located on the outside of the dwelling is in an area where people pass by, insulated tube must be used.

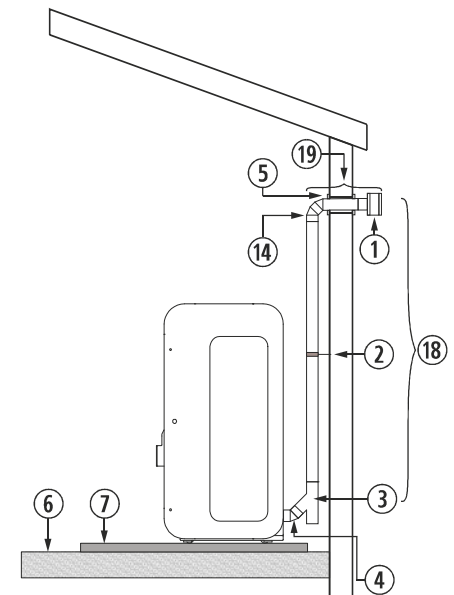
①	Windbreak.
②	Stainless steel hose clamp.
③	T of 135° with outlet.
④	Elbow of 45°.
⑤	Insulator.
⑥	Wooden ground.
⑦	Non flammable floor protection.
⑱	*Distance equal to or less than 2 metres.
*	If the tube over 4 m in length, the next larger size will be used.



Drawing 12

4.26. If for aesthetic, safety or municipal regulations we cannot install the stove as described above, we can always install the pipe on the inside of the dwelling, paying special attention to the areas where the pipe touches structures, and the minimum vertical and maximum horizontal lengths.

①	Windbreak.
②	Stainless steel hose clamp.
③	T of 135° with outlet.
④	Elbow of 45°.
⑤	Insulator.
⑥	Wooden ground.
⑦	Non flammable floor protection.
⑭	Elbow of 90°.
⑱	*Distance equal to or over 2 metres.
⑲	MAXIMUM 1 metre.

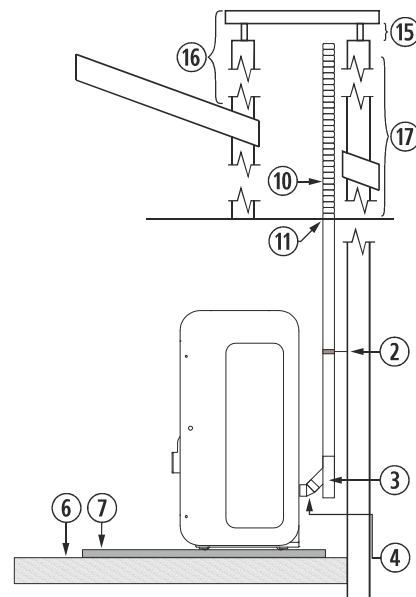


Drawing 13

4.27. When fitting stoves in brickwork chimneys a perfect seal between the flexible and the rigid pipe must be achieved. Similarly, the insulation to be placed at the contact areas between the pipe and possibly inflammable zones must be taken into account. The tube end may be left inside the chimney itself, taking into account its opening.

Once installation is complete, we must seal the chimney from the inside of the house.

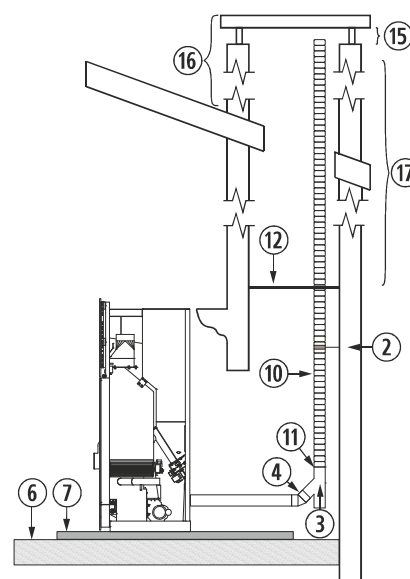
②	Stainless steel hose clamp.
③	T of 135° with outlet.
④	Elbow of 45°.
⑥	Wooden ground.
⑦	Non flammable floor protection.
⑩	Stainless steel flexible tube.
⑪	Rigid flexible pole adapter.
⑮	Minimum 200mm.
⑯	It must exceed roof height by 1 metre.
⑰	If the tube over 4 m in length, the next larger size will be used.



Drawing 14

4.28. Installing a fitted stove in a brickwork chimney can be done using flexible piping in its entirety, as indicated in *drawing 15*. We must take special care when sealing the chimney and gas venting to avoid gas blowing back during storms.

②	Stainless steel hose clamp.
③	T of 135° with outlet.
④	Elbow of 45°.
⑥	Wooden ground.
⑦	Non flammable floor protection.
⑩	Stainless steel flexible tube.
⑪	Rigid flexible pole adapter.
⑫	Anti blow-back seal.
⑮	Minimum 200mm.
⑯	It must exceed roof height by 1 metre.
⑰	If the tube over 4 m in length, the next larger size will be used.



Drawing 15

When installing a flexible tube for gas outlet, be careful that this is not in contact or close to the circuit board or combustible material.

RECOMMENDATIONS ON THE CHANNELING OF CONVECTION AIR.

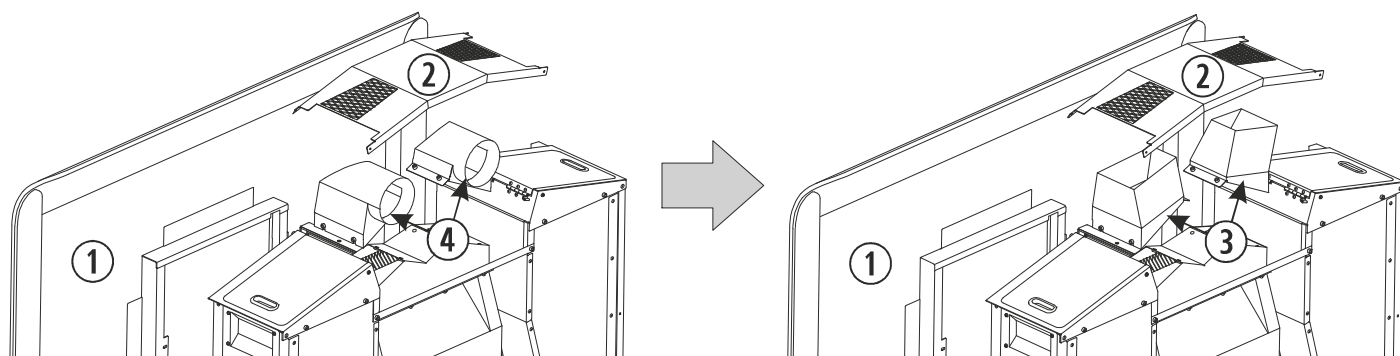
- ⚠ The 2 first meters of the pipe must be done in stainless steel.
- ⚠ Convection air must always travel through insulated pipelines.

DUBAI, IBIZA, VENECIA, BOSTON Y KIEV MODELS.

The maximum length for all pipes channeling air is of 7 meters. If the user needs longer pipes, he/she must install an additional ventilation motor (see the diagram detailing the different parts).

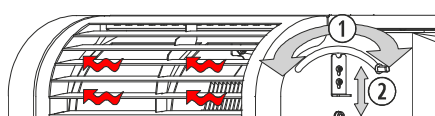
Stove models *Venecia* and *Ibiza* have Ø116cm supply air duct systems. If the user chooses not to channel convection air through a pipeline, the supply air duct system (④) can be replaced for direct vertical exits (③) (see

drawing 16). To better access the supply air duct system, we recommend removing the top grid (fastened with 4 screws, one at each corner).

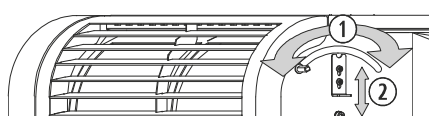


Drawing 16

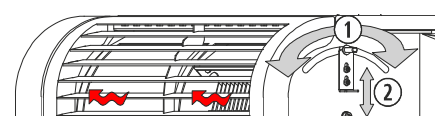
With the *Kiev* model, it is possible to customize the stove's convection air outlets. On each side of the stove, there is a rod (①) that, depending on its position, forces the stove to blow hot air out through the front (rod placed backwards, *drawing 17*), through the back air duct (rod placed forward, *drawing 18*) or through both (rod in an intermediate position, *drawing 19*). The latter option requires the user to use a clamp (②) that keeps the rod in its intermediate position.



Drawing 17



Drawing 18



Drawing 19

OSLO MODEL.

The maximum length for all pipes channeling air is of 14 meters. If the user needs longer pipes, he/she must install an additional ventilation motor (see the diagram detailing the different parts).

POWER CABLE AND ROOM THERMOSTAT.

Inside the hearth of the Ecoforest stove you will find a box containing: The user, installation and maintenance manuals, power cord, room sensor, cleaning brush, wifi antenna, antenna's magnetic base, keyboard and keyboard support (Dubai and Kiev).

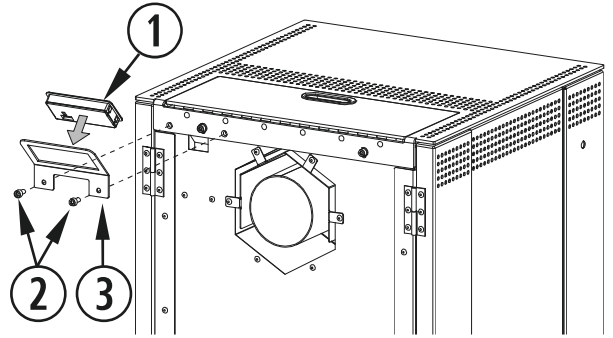
KEYBOARD CONNECTION.

With the stove unplugged, we must locate the keyboard cable. In the Dubai and Kiev stoves, the cable is located on the backside and it will be mounted on the supplied stand with magnetic base.

For the insert models one must look for the cable in the room thermostat and wiring casing. The cable will be threaded.

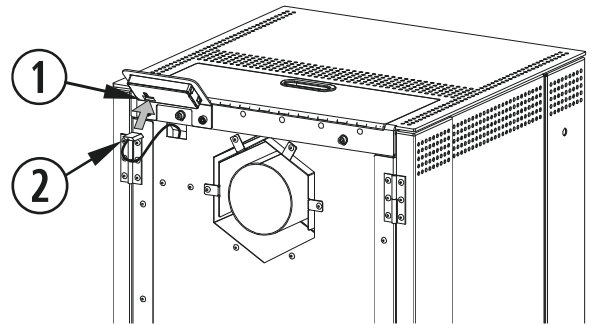
In the remaining models, the keyboard will be mounted on the stove.

①	Keyboard and mounting direction.
②	Keyboard fastening screws.
③	Keyboard holder.



Drawing 20

①	Keyboard and keyboard connector.
②	Keyboard wiring connector.



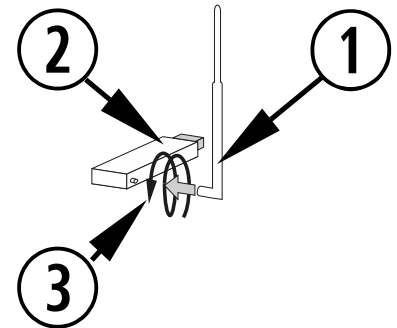
Drawing 21

WIFI ANTENNA CONNECTION. (MANDATORY OPERATION).

Inside the box with components, we can also find the base of the antenna and the wireless antenna. The connection, depending on the model, will be done differently in the factory.

In both cases you must mount the antenna on the wireless card, as shown in the following drawing:

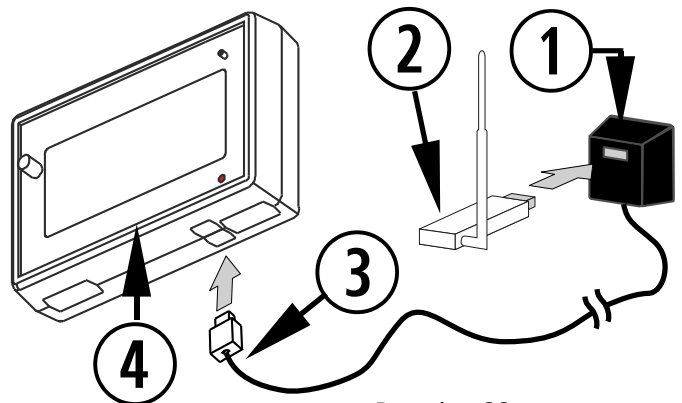
①	Antenna.
②	Network card.
③	Antenna assembly direction.



Drawing 22

In the event that the base of the antenna was in its case, it indicates that we should proceed to mount it. To do so, we must always unplug the power.

①	magnetic base for network card
②	network card
③	Connector of magnetic base
④	CPU

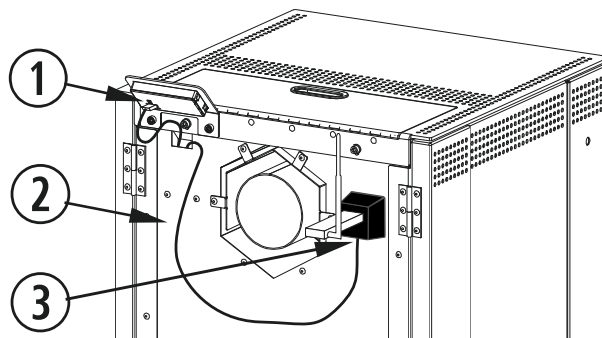


Drawing 23

Connect the wireless antenna to the magnetic base mounted on the stove as shown in drawing 24 in which the keyboard and network card can be seen mounted. The image corresponds to a Dubai stove

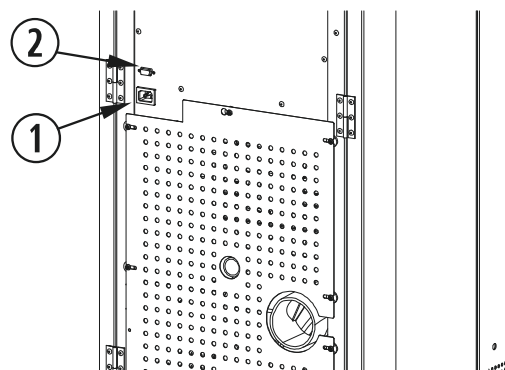
EN

①	Mounted wired display.
②	Network card wire
③	Magnetic base of the network card.



Drawing 24

①	Power connection ~230/240V - 50Hz.
②	Thermostat connection.



Drawing 25

EVEN IF YOU ARE NOT TO USE THE WIFI CONNECTION AND YOU WILL ONLY USE THE KEYBOARD PROVIDED, THE INSTALLATION OF THE ANTENNA IS REQUIRED ALL THE SAME TO ENSURE THE CORRECT MACHINE OPERATION.

5. CLEANING AND MAINTENANCE.

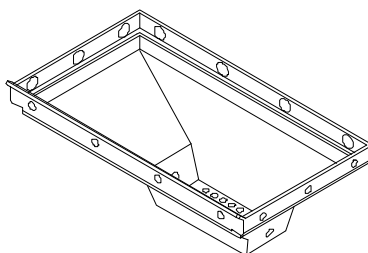
To ensure the correct operation of your stove, the following Cleaning and maintenance operations are necessary at the indicated frequency. The stove must always be cold.

The deterioration of the stove parts by a lack of cleaning involves the loss of the two-year warranty offered by **ECOFORREST** (see warranty section).

DAILY CLEANING WHEN THE STOVE IS COLD.

5.1. Ash in the fireplace.

When opening the door, you reach the burn pot where combustion takes place. Use a cleaning brush and then vacuum.



Drawing 26

5.2. Fireplace door.

Clean the glass with a towel, using a liquid for glass cleaning, always when cold.

Optionally there is a glass cleaner; see the exploded view of the stove.

Check locking system periodically, adjusting it as necessary to avoid loss of the hermetic seal in the combustion chamber.

5.3. Ash box.

In models in this manual, you can access to the ash box by opening the glass door of the fireplace.

IMPORTANT: If the stove is operating while full of ash or residues, that might stretch the burn pot and its support, the ash box and even the burn pot, being the cause of bad operation or possible breakdown.

MAINTENANCE AT END OF SEASON OR EVERY 500 KG OF FUEL.

This is necessary to ensure correct operation and maintain the stove's life duration. When winter ends, contact your provider (if he did not contact you) and meet to carry out this maintenance; the following shall be done (the stove must always be disconnected from power):

5.4. Cleaning the fireplace.

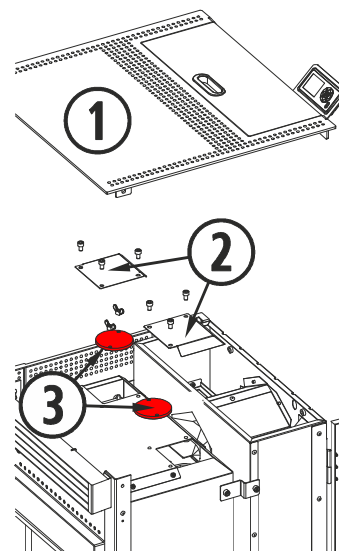
In addition to daily cleaning carried out with great attention, the following items must be cleaned:

- ✓ Burn pot.
- ✓ Ash box.
- ✓ Air entrance pipe.
- ✓ Screws of Mobile parts.

5.5. Cleaning of the exhaust circuit of the stove, cleaning outlets and collector. Always with the stove unplugged. (Very Important).

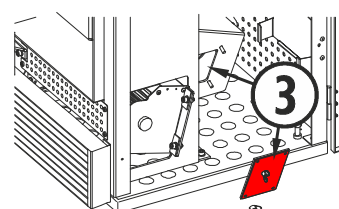
In the Dubai model we must remove the bracket assembly and the keypad being careful not to pull the cord. We will open the doors and remove the 4 screws holding the top and then the protective caps and cleaning records. We recommend lubricating the screws and nuts before this operation.

①	Top.
②	Protective caps.
③	Small registry cleaning.



Drawing 27

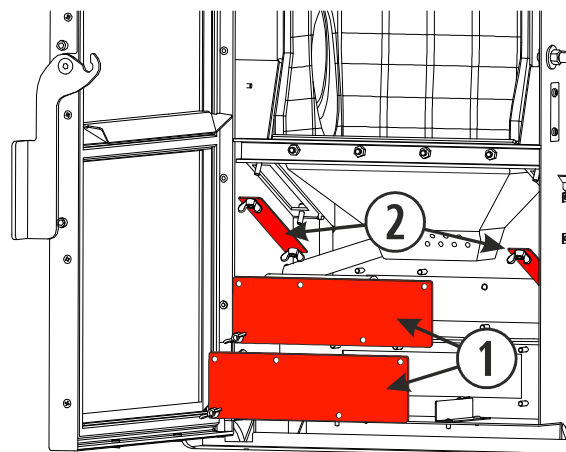
③	Small registry cleaning.
---	--------------------------



Drawing 28

To access the cleaning hatches in the **Venecia** (drawing 29) and **Ibiza** stoves, open the fireplace door and remove the ash box.

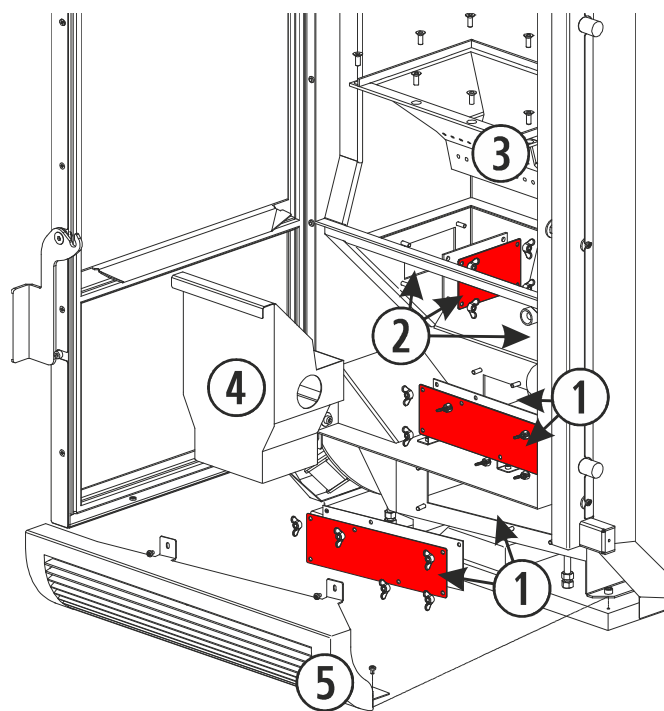
①	Large cleaning hatch.
②	Small cleaning hatch.



Drawing 29

In models **Kiev** (drawing 30), **Kiev insert**, **Oslo** and **Oslo insert**, we shall remove the ash box and the burn pot to access the cleaning hatches located inside of the combustion chamber. In bigger models, we shall find a cleaning hatch located in the bottom part of the stove. To access it, we shall have to remove the grid (for stoves) or the glass trim (for insert models).

①	Front cleaning hatch.
②	Side cleaning hatch.
③	Burn pot.
④	Ash box.
⑤	Lower grill.



Drawing 30

It is recommendable to calculate the frequency with which you clean the outlet cleaning considering the hours of operation, thus avoiding ash saturation.

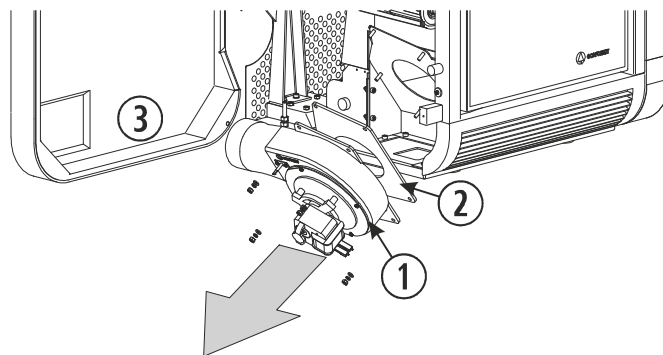
Once you clean the walls of the stove, you must be sure that the cleaning outlet is securely closed, since the proper operation of the stove depends on this cleaning.

5.6. Cleaning of the exhaust circuit of the **stove**, extractor's collector.

For an optimal cleaning of the extractor's collector, it is recommended to dismantle the extractor itself in order to have full access to this zone for a better cleaning. Once the extractor is dismantled, clean it with a dry brush and be careful with the turbine and structure.

The following drawing illustrates model **Kiev**. What differentiates this stove from the rest is the position of the extractor.

①	Gas outlet extractor.
②	Ceramic fiber joint (replace).
③	Side door.



Drawing 31

When reassembling the exhaust it is **COMPULSORY** to replace the exhaust joint with a new one as you run the risk of gas entering in our home.

5.7. Dismantling and cleaning of gas outlet pipes.

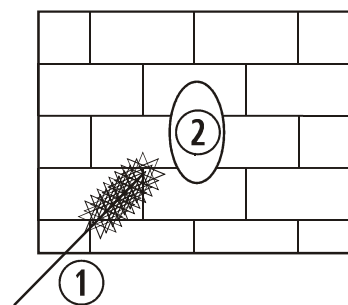
When mounting the gas outlet pipeline, make sure it is well assembled, preferably sealed with silicone. If the pipe has sealing joints, you must verify its good condition and replace it if necessary.

5.8. Empty the hopper to take remaining pellets out to avoid pellets absorb humidity.

5.9. Cleaning of the pellets drop tube.

Use the brush provided by **ECOFORST** to remove the dust until the end of the tube.

①	Cleaning brush.
②	Pipe of pellets fall.

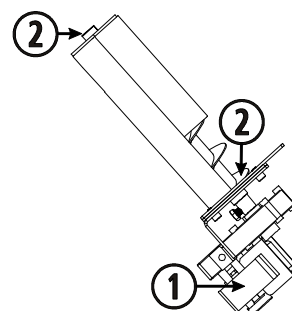


Drawing 32

5.10. Lubrication of the brass tips of the endless shaft's upper and lower parts with lubricant oil; a small quantity is enough for all the season. This operation is only recommended in the case of noise.

You get access to the lower tip from inside the hopper, you will see it clearly after removing all pellets. In order to reach the upper tip, you have to dismantle the endless screw from the back side of the stove; this shall be necessary only in case of noise as it has been lubricated at manufacturing, with a high quality lubricant sufficient for many years.

①	Reducing motor of endless.
②	Brass fitting and lubrication point.



Drawing 33

5.11. Lubricate the screws and the glass door handle.

5.12. Review the glass door joints.

Review in detail any imperfections which may cause an air inlet. Replace them if necessary.

- 5.13. Cleaning the dirt which may be accumulated inside the stove, accessing through the back.

CHECKING AT BEGINNING OF SEASON.

It consists in controlling the combustion air inlet and gas outlet; make sure nothing prevents normal circulation (e.g. bird nests). The gas outlet must also be inspected for possible water infiltrations.

In addition, it is recommended to clean the base of floor of the stove, the back side of the stove that you reach through the back grid or lateral doors, in order to take eventual dust away that might have stacked during summer time.

6. PROBLEMS AND RECOMMENDATIONS.

WHAT NOT TO DO.

- 6.1. Do not turn the stove on and off successively because this might damage the electronical components and motors ~230/240V - 50Hz.
- 6.2. ***Do not touch the stove while your hands are wet.*** Though the stove is equipped with ground plug, it remains an electric machine that could cause electric discharge if handled incorrectly. A qualified technician only shall resolve the eventual problems.
- 6.3. Do not remove any screw of the zones exposed to high temperature before they have been lubricated properly with lubrication oil.

WHAT DO TO IF...

THE STOVE REMAINS OUT OF POWER:

- 6.4. Make sure the stove is connected and the plug is leading power.
- 6.5. Make sure the cable is not damage or cut.
While the stove is disconnected, dismantle the right door of the stove and check if any lead of the C.P.U. is slack.
- 6.6. Check the C.P.U pilot. If it is OFF, check also the fuse on the C.P.U.

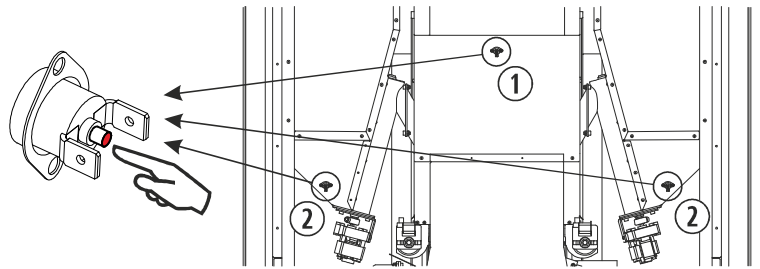
PELLETS DO NOT FALL AND THE STOVE DOES NOT TURN ON:

- 6.7. Check if there are pellets in the hopper.
- 6.8. Make sure the glass door is closed.
- 6.9. Make sure the gas outlet tube is not obstructed by anything (e.g. bird nest, plastic, etc.).
- 6.10. Make sure the exhaust motor works, because if it does not work fuel will not fall.
- 6.11. If the reducer motor does not rotate and the displays indicates the pulses, the first thing to do will be unplug the stove and verify if the safety thermostat has been activated. ***With the stove unplugged***, check that the safety thermostat is located inside the stove. To activate it, you must press the button. If the thermostat is activated you will hear a "click". If the safety thermostat had been activated before, consult your dealer. The Dubai stove has the first thermostat located right at the right side door on the opening side, the hopper thermostat is in the same position as that of the Kiev stove (drawing 36). Stoves ***Venecia*** (drawing 34) and ***Ibiza*** have a thermostat in the bottom of each hopper and an extra one at the back. To access the safety thermostats in the ***Kiev*** model (drawing 36), we must open the side door to the right and remove the lateral safety lid.

The **Kiev insert** model has its safety thermostat at the front, so we must move the door that gives us access to the hopper (*drawing 36*). Should it be necessary to prove that the second thermostat is working, remove the stove from its frame in order to access the bottom part of the hopper (on the right hand side).

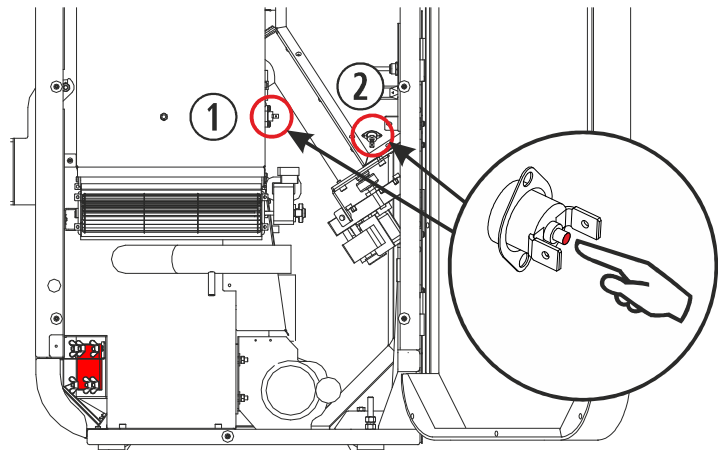
The thermostat on the **Oslo insert** model is located on the right side, just over the grid on the frame.

①	Safety thermostat with reset.
②	Safety hopper thermostat.



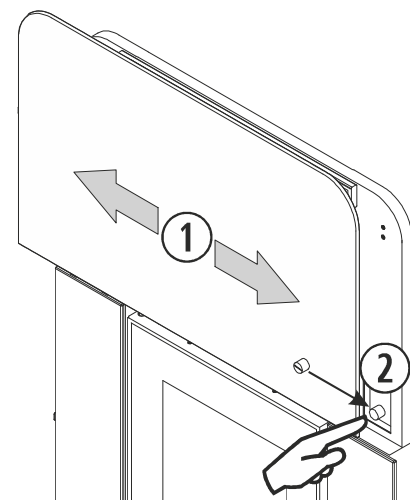
Drawing 34

①	Safety thermostat with reset.
②	Safety hopper thermostat.



Drawing 35

①	Loading door for fuel.
②	Safety thermostat.



Drawing 36

6.12. If the reducer motor receives current and rotate slower than usually, it may have something blocked such as a screw, a piece of wood, etc. To solve this problem, you must empty the hopper and, even if necessary, to remove the auger screen.

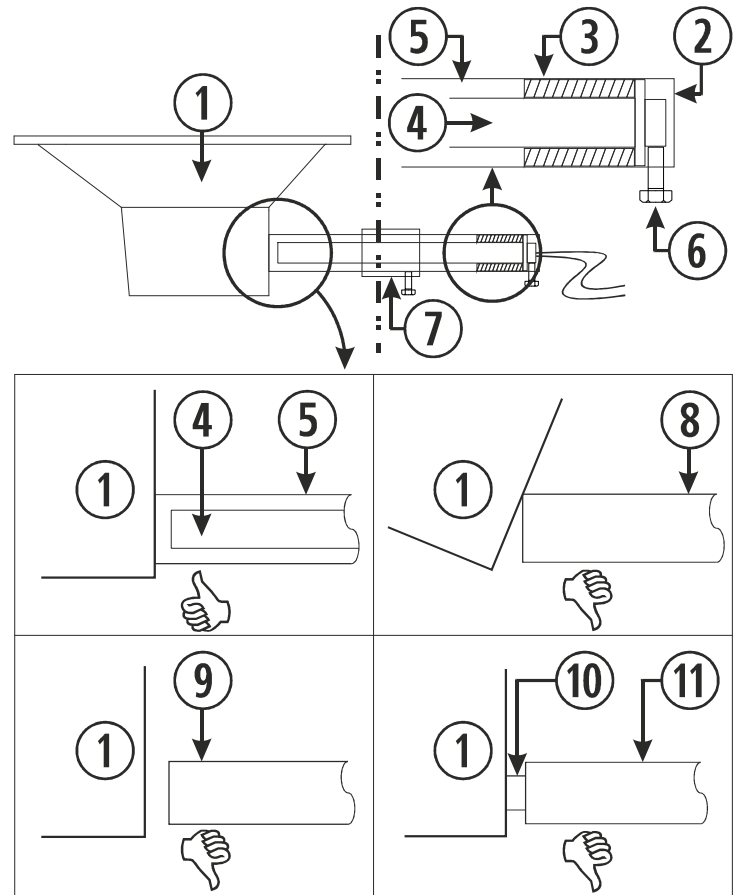
6.13. If when the reducer motor rotates makes a noisy is due to a lack of lubrication- you have to lubricate only the auger screen, **not the reducer motor**, see point 5.10.

PELLETS FALL BUT THE STOVE DOES NOT TURN ON:

6.14. Make sure the glass door is well closed.

6.15. Make sure the burn pot is correctly placed, that it is in contact with the resistance tube and the central hole of the burn pot goes along with this tube.

①	Burn pot.
②	Resistance air inlet.
③	Resistance drive.
④	Start-up resistance.
⑤	Resistance tube support.
⑥	Screw of resistance.
⑦	Resistance support guide.
⑧	Resistance support tube, badly fixed.
⑨	Resistance support tube, badly fixed.
⑩	Start-up resistance, badly fixed.
⑪	Resistance support tube; badly fixed.



Drawing 37

6.16. Pay special attention to the cleaning of the stove as excess of dust may prevent the stove from starting on.

THE START-UP RESISTANCE DOES NOT WORK:

6.17. Make sure the resistance heats, take the burn pot and see if it becomes light red (**do not touch**).

THE GAS OUTLET EXTRACTOR DOES NOT WORK OR DOES NOT WORK CORRECTLY:

6.18. Make sure the motor rotates properly by rotating it with your hand (the stove should be disconnected to do so).

6.19. Check that power reaches the motor, by turning the stove on.

6.20. Also check the exhaust connection strip and the C.P.U.

THE CONVECTION FAN DOES NOT ROTATE:

6.21. Make sure that the turbine is not stalled by unplugging the stove. Then access to the right side and rotate it with your hand to ensure that it rotates perfectly.

THE STOVE TURNS OFF:

6.22. There might be no pellets in the stove.

6.23. A forgotten set programme might have stopped the stove.

6.24. A bad quality of pellets, humidity can be causes of unexpected stops.

- 6.25.** If the stove turns off and there are half burnt pellets in the burn pot, this might be due to a lack of cleaning. Revise chapter related to cleaning and maintenance.
- 6.26.** Internal dirt or ongoing use without cleaning.
- 6.27.** If the stove is off and there are no pellets in the burn pot, check the reducer motor, convection motor and extractor.

ALARM IN TABLET/KEYBOARD:

Review section **5 (Alarms)** of the users manual.

7. WARRANTY.

Biomasa Ecoforestal de Villacañas (hereinafter **ECOFOREST**) warranties this product for 2 (two) years from the date of purchase in case of manufacture and materials default.

The responsibility of **ECOFOREST** is limited to the provision of the stove, which has to be installed properly and in accordance with the instructions provided at the moment the stove was purchased and in accordance with the laws in force.

The installation must be carried out by qualified personnel who will assume the complete responsibility of the final installation and the subsequent correct operation of the stove. **ECOFOREST** will not be held responsible if these recommendations have not been followed. The installations made in public places are subject to specific areas norms.

It is necessary to check the operation of the product before completing the installation with the brickwork items (e.g. chimney decoration items, cladding, wall paint, etc.).

ECOFOREST does not bear the responsibility of any possible damage and subsequent repair expenses of the below mentioned items, including when damage was caused by the replacement of damaged pieces.

ECOFOREST ensures all its products are made of optimal quality materials and design techniques that ensure the best efficiency.

If during normal use, you notice damaged pieces, the replacement of those pieces will be done, free of charge, by the distributor who finalized your purchase.

For the products sold abroad, this replacement will be carried out free of charge, in the premises of the company unless there are special agreements with distributors of our products abroad.

CONDITIONS OF VALIDITY WARRANTY:

For the warranty to be considered as valid, the following conditions must be met:

- Make sure you have your receipt or bill of purchase.
- The assembly and start-up of the machine shall be done by an approved technician who considers the technical characteristics of the installation and connection of the machine; in any case, the installation shall be done according to the instructions given in the instructions manual provided with the machine.
- The stove is used as indicated in the instructions manual provided with the stove.

The warranty does not cover the damages due to:

- Atmospheric, chemical agents and/or unsuitable use of the product, lack of maintenance, unsuitable handling or modifications of the product, inefficiency and/or unsuitability of the smoke outlet tube and/or other causes that do not depend on the product.
- Superheating of the stove due to combustion of unsuitable material that does not correspond to the type of pellets (wooden pellets) indicated on the manual provided with the stove.
- Transport of the product; it is highly recommended to carefully control the product at receipt and advise the vendor immediately in case of any damage, by taking note of the anomalies on the transportation ticket, and making a copy for the transporter. You have 24 hours to bring a written claim to your distributor/transporter.
- Reimbursements will be accepted only if they have been previously accepted in writing by **ECOFOREST**, if the stove is in perfect condition and given back in its original packaging, with a brief explanation of the problem, copy of the ticket and invoice if you have it, fret paid and a written document stating your acceptance of those conditions.
- **ECOFOREST** does not grant any compensation for any direct or indirect damages caused by the product or resulting from it.

The following items are not covered by the warranty:

- All the pieces subject to erosion: fiber joints of the door, ceramics glass of the door, hollowed burn pot, fireplace plates, painted pieces, chromium or golden parts, start-up resistance, extractor's turbine (propeller).

- The chromatic variations cut up and small size differences among ceramics pieces (if applicable to the model of stove and/or boiler) do not represent a valid reason for claim; they are intrinsic characteristics of this type of material.
- The building and/or plumbing works that you might have carried out for the installation of your stove or boiler.
- For these machines that allow hot water production (thermos/flasks or storage): the pieces related to hot water installation not provided by **ECOFOREST**. In the same way, the gauges or regulations of the product that have to be done because of the type of fuel or due to the characteristics of the installation, are excluded from the warranty.
- This warranty is valid only for the buyer and cannot be transferred.
- The replacement of pieces does not extend the warranty.
- Compensations will not be granted because of basic inefficiency of the stove or a heating calculation that was not properly carried out for a determined period of time.
- This is the unique valid warranty and no one is authorized to bring any other on the name or on behalf of **ECOFOREST** INTERVENTION DURING THE WARRANTY PERIOD.
- **ECOFOREST** does not grant any compensation for any direct or indirect damages caused by the product or resulting from it.
- Modifications to the electrical connections, components or the structure of the stove not authorized by **ECOFOREST**.

The intervention query must be sent to the entity which sold the product.

ECOFOREST reserves the right to include modifications in the manuals, warranties and prices without prior notice.

Any type of suggestion and/or claim must be sent, in writing, to:

Biomasa Eco Forestal de Villacañas, S.A.U.
 Polígono industrial A Pasaxe, C/15 – N° 22 – Parcela 139.
 36316 – Vincios / Gondomar – Spain.
 Fax: + 34 986 262 186
 Telephone.: + 34 986 262 184 / 34 986 262 185
<http://www.ecoforest.es>

Information to communicate in your suggestion and/or claim:

Name and address of your provider:

Name, address and telephone number of the entity that made the installation:

Name, address and telephone number of the buyer:

Invoice and/or ticket of purchase:

Date of installation and date of first operation:

Serial number and model of the stove:





Control, revisions and annual maintenance stamped by your distributor:

Make sure you clearly expose the reason of your demand by bringing all the information necessary to avoid misunderstanding of your query.

The interventions made within the warranty period include free repair, as per the laws in force.

JURISDICTION:

Both parties, by passing and accepting the order, are submitted to the judges and courts of Vigo (Spain), expressly excluding any other court, including in case of payment made within another location in Spain or any other country.

-  Cet appareil peut être utilisé par des enfants à partir de 8 ans et des personnes souffrant d'un handicap physique, sensoriel ou mental léger ou n'ayant pas suffisamment d'expérience et de connaissances, sous surveillance ou à condition qu'ils aient reçu une formation appropriée pour utiliser l'appareil de manière sûre et qu'ils soient conscients des risques qu'il entraîne. Les enfants ne doivent pas jouer avec l'appareil. Le nettoyage et **l'entretien à effectuer par l'utilisateur** ne doivent pas être réalisés par des enfants sans surveillance.
-  La porte vitrée et plusieurs parties de l'appareil peuvent devenir très chaudes.
-  **ATTENTION !** Ne pas ouvrir la porte quand l'appareil est en fonctionnement.
-  **Lisez attentivement le présent manuel d'utilisation avant de vous servir de l'appareil**, pour savoir comment en tirer le meilleur parti et l'utiliser en toute sécurité.

SOMMAIRE

1.- CONSIDÉREZ BIEN QUE...	Page 45
2.- RECOMMANDATIONS ET AVERTISSEMENTS.	Pages 45 – 46
3.- QUALITÉ DU COMBUSTIBLE.	Page 47
4.- INSTALLATION.	Pages 47 – 52
5.- NETTOYAGE ET ENTRETIEN.	Pages 52 – 55
6.- PROBLÈMES ET RECOMMANDATIONS.	Pages 55 – 58
7.- GARANTIE.	Pages 59 – 60
8.- SCHEMA ELÉCTRIQUE.	Page 104
9.- MESURES IBIZA (CQ 2013).	Page 105
10.- SPÉCIFICITÉS IBIZA (CQ 2013).	Page 106
11.- MESURES VENECIA (CP 2013).	Page 107
12.- SPÉCIFICITÉS VENECIA (CP 2013).	Page 108
13.- MESURES KIEV (GM 2014).	Page 109
14.- SPÉCIFICITÉS KIEV (GM 2014).	Page 110
15.- MESURES KIEV INSERT (GN 2014).	Page 111
16.- SPÉCIFICITÉS KIEV INSERT (GN 2014).	Page 112
17.- MESURES OSLO (GO 2014).	Page 113
18.- SPÉCIFICITÉS OSLO (GO 2014).	Page 114
19.- MESURES OSLO INSERT (GS 2014).	Page 115
20.- SPÉCIFICITÉS OSLO INSERT (GS 2014).	Page 116

1. CONSIDÉREZ BIEN QUE...

Votre poêle est conçu pour brûler des pellets de bois, si vous souhaitez utiliser un autre type de biomasse, veuillez consulter cette possibilité auprès de votre distributeur.

Pour prévenir d'éventuels accidents, une installation correcte doit être réalisée, conformément aux instructions précisées dans le présent manuel. Votre distributeur **ECOFORREST** est disposé à vous aider et à vous fournir les informations relatives aux codes, règles de montage et normes d'installation dans votre zone.

Le système d'évacuation des gaz à combustible du poêle fonctionne par dépression dans le foyer à combustion et une surpression dans le tuyau de sortie de gaz; pour cette raison, il est impératif que ce système soit hermétiquement scellé; une révision régulière est par ailleurs conseillée, dans le but de s'assurer d'une évacuation des gaz correcte.

Il est conseillé de nettoyer la sortie des gaz chaque semestre ou *après avoir utilisé 500kg de combustibles*. Pour prévenir l'éventualité d'un fonctionnement défectueux, **il est nécessaire d'installer le système d'évacuation des gaz dans le sens vertical en formant un «T» et de laisser apparaître au minimum 2 mètres de tube à la verticale, jamais à l'horizontale (Voir section 4).**

La prise de terre électrique devra être branchée à ~230/240V - 50Hz. Veillez particulièrement à ce que le câble d'alimentation ne reste pas sous le poêle, qu'il ne soit pas à proximité des zones chaudes de l'appareil et qu'il ne touche pas de surfaces coupantes susceptibles de le détériorer.

Si le poêle est installé dans un lieu mobile, type mobil home, la prise de terre doit être branchée à une partie métallique du sol, et parfaitement ajustée. Assurez-vous que la structure de la maison soit en mesure de supporter le poids du poêle.

Lorsque **le tube d'évacuation des gaz passe par des murs et des plafonds, assurez-vous qu'il ne soit en contact avec aucun matériel combustible** afin d'éviter tout risque d'incendie.

DU FAIT D'UNE ABSENCE DE CONTROLE DIRECT SUR L'INSTALLATION DE VOTRE POELE, ECOFORREST NE LA GARANTIT PAS ET N'ASSUME PAS LA RESPONSABILITE QUI POURRAIT DECOULER DE DOMMAGES OCCASIONNES PAR UNE MAUVAISE UTILISATION OU UNE MAUVAISE INSTALLATION.

NOUS VOUS RECOMMANDONS FORTEMENT DE FAIRE REALISER LE CALCUL CALORIFIQUE ET INSTALLATION PAR UN CHAUFFAGISTE CONFIRMÉ.

2. RECOMMANDATIONS ET AVERTISSEMENTS.

- 2.1. Toutes les réglementations locales, y compris celles relatives aux normes nationales et européennes doivent être respectées lors de l'installation la chaudière.
- 2.2. Le poêle doit être installé sur des sols qui ont une capacité portante suffisante et, si la construction existante ne permet pas de satisfaire à cette condition préalable, les conditions pour que cela se produise doivent être créées, par exemple en posant une plaque de répartition ou de distribution de charge.
- 2.3. Pour allumer le poêle, ne jamais utiliser d'essence, de combustible pour lanterne, de kérosène, ni autre liquide de nature similaire. Maintenir ce type de combustibles éloignés du poêle.
- 2.4. Ne pas essayer d'allumer le poêle si le verre est cassé.
- 2.5. S'assurer que la porte en verre du foyer à combustion soit bien fermée au cours du fonctionnement de l'appareil, contrôler, en outre, le bac à cendres (s'il y en a un) ainsi que les trappes de nettoyage.
- 2.6. Il est interdit d'apporter des modifications non autorisées. Utiliser uniquement les pièces détachées fournies par Ecoforest (voir vue éclatée).
- 2.7. Ne pas surcharger le poêle, un effort continu de chaleur peut causer un vieillissement prématuré et causer une détérioration de la peinture, (il est conseillé que la température d'évacuation des gaz ne dépasse pas 250°C).
- 2.8. Ne pas utiliser le poêle comme incinérateur.
- 2.9. Le poêle devra être toujours branché à une prise de terre et avec une alimentation stable de courant alternatif de ~230/240V - 50Hz et onde sinusoïdale.
- 2.10. Afin d'éviter une éventuelle décharge électrique, seul le personnel qualifié pourra accéder aux côtés et à la partie arrière du poêle.
- 2.11. Dans l'éventualité d'un incendie au niveau de l'évacuation des gaz, le poêle s'éteindra automatiquement après détection d'une température trop élevée dans l'évacuation des gaz. Pour éviter tout risque d'incendie,

respecter les consignes indiquées dans le chapitre 4 concernant l'installation du système d'évacuation des gaz. Veuillez consulter votre distributeur.

2.12. Pour charger le combustible dans le poêle, il faut ouvrir le couvercle de la trémie et vider le sac de carburant avec précaution pour éviter le trop-plein de carburant, voir le *schéma 1* (Dubai). dans le modèle Kiev insert (*schéma 2*) défiler vers la gauche la porte menant à la trémie, pour faire le chargement. Nous recommandons de charger la trémie lorsque le poêle est froid. Si le poêle est un modèle Oslo Insert (*schéma 3*), le chargement est fait par la porte de chargement de granulés qui doit être installé sur la décoration (droite ou gauche). La *schéma 4* montre l'accès au chargement du combustible dans le modèle Boston Insert. Pour les autres modèles le chargement est réalisé de façon similaire au modèle Dubai.

FR

①	Couvercle de la trémie.
②	Combustible.

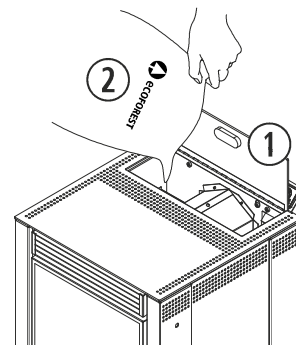


Schéma 1

①	Trappe pour remplissage de combustible.
②	Combustible.

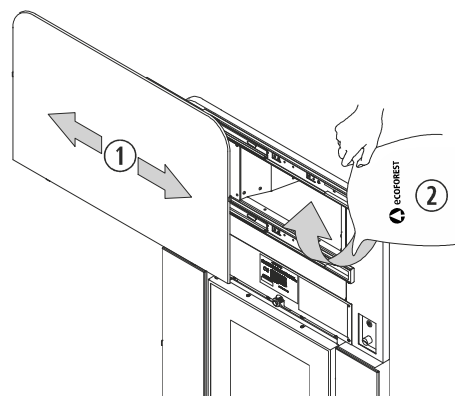


Schéma 2

①	Grille de ventilation. OBLIGATOIRE.
②	Combustible.
③	Remplissage de pellets décoration.

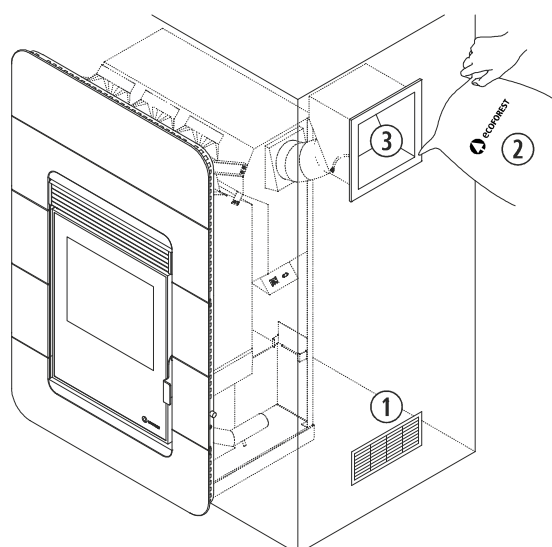


Schéma 3

①	Couvercle de la trémie.
②	Combustible.

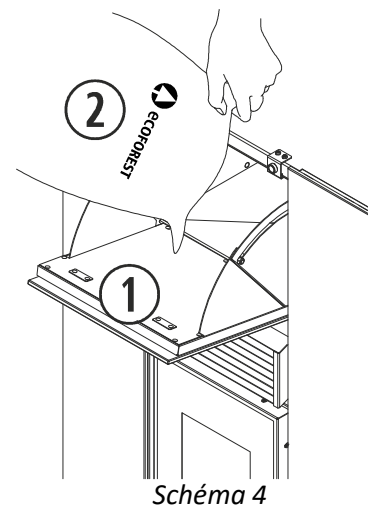


Schéma 4

FR

EN CAS D'INCENDIE DANS LA SORTIE DES GAZ :

- Le poêle s'éteindra automatiquement en cas de surchauffe dans la sortie des gaz.
- Appeler les pompiers.
- Consulter auprès de votre distributeur avant de rallumer le poêle.

3. QUALITÉ DU COMBUSTIBLE.

Votre poêle est préparé pour fonctionner avec des pellets de bois, bien qu'il puisse fonctionner avec d'autres types de biomasse (veuillez consulter cette possibilité auprès de votre distributeur). Il existe, sur le marché, différents types de biomasse de qualité très diverse. Pour cette raison, il est important de sélectionner ceux qui ne contiennent pas d'impuretés, d'humidité relative trop grande, d'additifs pour réduire la sciure.

Le rendement de votre poêle peut varier selon le type de pellet employé.

ECOFORST ne dispose d'aucun type de contrôle sur la qualité de pellet que vous utilisez, il ne peut garantir le rendement maximal de votre poêle, ainsi que la détérioration prématurée du poêle et son installation de sortie de gaz. **Nous vous recommandons d'utiliser nos pellets** qui sont homologués conformément à la norme Européenne **DIN 51731** et qui sont reconnaissables grâce au signe distinctif **Ecoforest** imprimé sur les sacs de 15kg.

En cas d'utilisation d'un autre type de biomasse, tenez compte du fait que les paramètres de fonctionnement et dans la majorité des cas le panier pour la combustion ne sont pas les mêmes que ceux utilisés pour le pellet de bois. Avant de brûler un carburant autre que le pellet de bois, consultez s'il est possible de le faire et quelles conditions doit remplir le carburant et/ou type de panier si besoin est.

4. INSTALLATION.

Les distances de sécurité et les schémas de montage décrits ci-dessous sont purement informatifs, vous devrez adapter l'installation aux règles en vigueur de sorties de gaz, des puissances, des distances minimales de sécurité pour les zones publiques spécifiques à chaque zone géographique.

L'installation des chaudières se fera de la même façon, donc il ne faut que montrer la chaudière Kiev. De la même manière, on ignorera les entrées d'air dans tous les dessins, car, au point 4.12, seront indiquées les mesures minimales de sécurité pour son installation.

POUR DÉBALLER LA CHAUDIÈRE.

- 4.1.** Retirer la boîte en bois et le plastique qui protège la chaudière.
- 4.2.** Retirer les écrous et les vis qui fixent la chaudière à la palette et enlever la palette.
- 4.3.** Si notre modèle a des pièces en acier inoxydable, vous devez retirer le plastique qui les protège.
- 4.4.** Retirer la protection de l'extracteur.

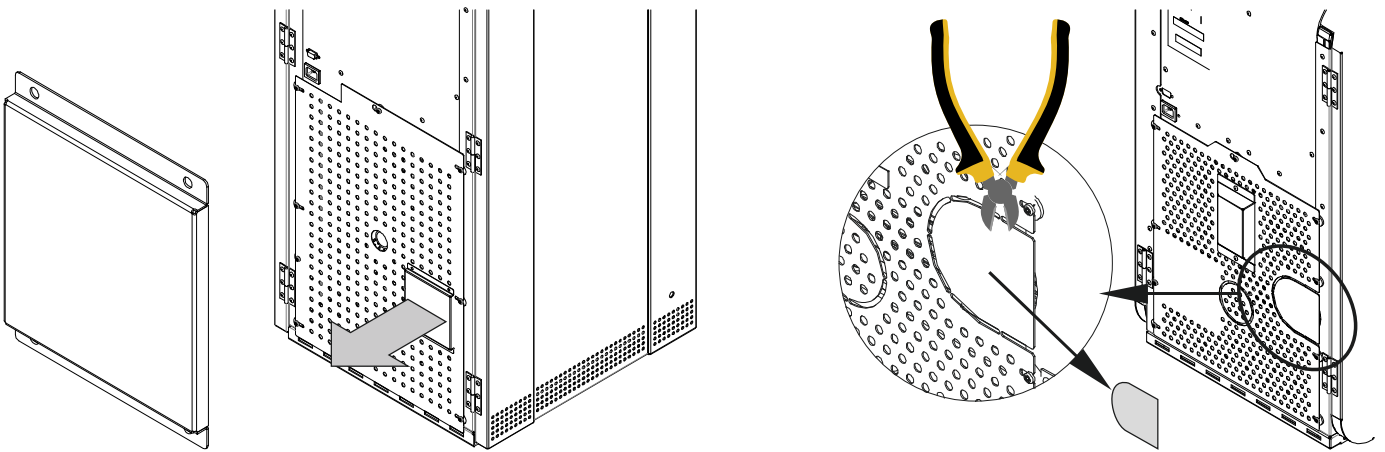


Schéma 5

4.5. Recycler emballage

MATÉRIEL NÉCESSAIRE POUR L'INSTALLATION.

- 4.6. **Obligatoirement**, la tuyauterie en acier inoxydable (AISI 316) est fortement conseillée. Ne **jamais** utiliser de tuyauterie en aluminium, galvanisée ou en fer.
- 4.7. En cas d'humidité relative dans l'atmosphère au-dessus de 60% il est très recommandé d'installer une tuyauterie à double paroi isolée en acier inoxydable.
- 4.8. Si vous installez la chaudière dans une maison en bois, le montage de la tuyauterie doit être réalisé à la verticale avec une tuyauterie en double paroi isolée et prêter une attention particulière à la région à travers les cloisons, en isolant si nécessaire convenablement le tube.
- 4.9. Dans le cas du montage de la chaudière par une cheminée française, utiliser une plaque de protection pour éviter un refoulement de gaz.
- 4.10. Sceller les unions du tube des gaz avec ruban adhésif en aluminium et silicone à haute température (300°C).

NORMES DE SÉCURITÉ POUR L'ÉVACUATION DES GAZ ET ENTRÉE D'AIR.

- 4.11. L'évacuation des gaz doit s'effectuer dans une zone ventilée, elle ne peut se réaliser dans des zones fermées ou à moitié fermées telles que les garages, couloirs, intérieur de la chambre à air de la pièce ou autres lieux où les gaz peuvent se concentrer.
- 4.12. Les surfaces de la chaudière peuvent atteindre des températures suffisamment élevées pour causer des brûlures, nous vous recommandons d'utiliser tout type de grille non combustible pour éviter d'éventuelles brûlures des enfants et personnes âgées.
L'extrémité du tube d'évacuation des gaz doit dépasser le haut de la chaudière. **Il est nécessaire d'installer au moins un mètre et demi (2m) de tube à la verticale** de cette façon, créer un flux naturel empêchant de possibles de fumées ou d'odeurs dont une possible coupure de courant.
La longueur maximale du tuyau horizontal est de 1 mètre, car à plus de longueur il existe un risque d'accumulation de cendres, de condensation ou de corrosion dans cette zone.
Au cas de coupures de courant et de conditions météorologiques inhabituelles (orages, vents forts) vous devez installer un onduleur (UPS) que vous avez disponible de forme optionnel.
Cet appareil, alimenterait seulement l'extracteur d'évacuation des gaz.
- 4.13. Distances depuis les portes, fenêtres, grilles de ventilation, ou entrées d'air de la pièce ou de la maison:

A	Distance depuis une grille de ventilation.	500 mm
B	Distance depuis une grille de ventilation.	500 mm
C	Partie latérale d'une porte.	1250 mm
D	Partie supérieure d'une fenêtre.	650 mm
E	Partie supérieure d'une porte.	650 mm
F	Partie latérale d'une porte.	1250 mm
G	Mur adjacent.	300 mm
H	Hauteur depuis le mur adjacent.	2300 mm
I	Immeuble adjacent.	650 mm

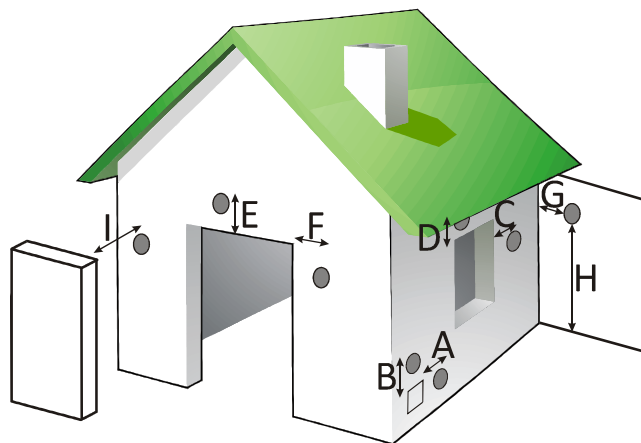


Schéma 6

Les distances peuvent varier selon les lois de chaque zone géographique.

- 4.14.** La distance minimale à partir de l'évacuation des gaz au sol ne doit pas être inférieure à 65 centimètres, toujours selon le type de surface. Les gaz peuvent réussir à brûler la pelouse, les plantes et arbustes situés à proximité de l'évacuation des gaz. Dans le cas où la sortie de la chaudière est plus basse, vous devez prendre des mesures de sécurité appropriées. Le tuyau de sortie des gaz ne doit jamais être en dessous de l'extracteur.
- 4.15.** La distance entre l'évacuation des gaz et le trottoir public doit être d'au moins 2,20 mètres. Consultez-vous vos réglementations locales.
- 4.16.** **Ne jamais** emboîter le tube d'évacuation des gaz de la chaudière dans une cheminée ou dans un tube déjà installé dont le rayon est 4 fois plus grand que le tube de la chaudière ($\varnothing 80$ maximum 200cm^2 avec un tube de $\varnothing 100$ maximum 314 cm^2). En cas d'installation dans une section de la chaudière supérieure à celle indiquée, la sortie des gaz doit se canaliser jusqu' à la partie supérieure.
Si le tuyau qui avait précédemment installé a travaillé avec un autre type de carburant (bois, pétrole, etc.), il est **OBLIGATOIRE** d'effectuer un nettoyage complet du même, pour réduire le risque d'incendie dans la sortie des gaz.
- 4.17.** Le tube d'évacuation des gaz ne peut être installé dans aucun type de tuyauterie partagée, comme la tuyauterie d'une hôte aspirante par exemple.
- 4.18.** Si l'installation de l'évacuation des gaz n'est pas correct, le mélange d'air à la combustion peut être faible et peut ainsi salir le mur de la maison ou de la pièce, accumuler un excédent de cendres à l'intérieur de la chaudière ou provoquer alors une dégradation prématurée des différentes pièces métalliques.
- 4.21.** Le tube d'entrée d'air **ne doit pas être canalisé** car cela nuirait au bon fonctionnement de la chaudière. Pour cette raison et pour faciliter l'entrée d'air frais, vous placerez une grille de ventilation à au moins 50 centimètres à la fois à l'horizontale qu'à la verticale, pour l'évacuation des gaz, **voir le point 4.12.**
Il faut également éviter un effet direct de courants d'air extérieur qui affectent le bon fonctionnement de la chaudière, et donc sa production de chaleur.
- 4.22.** En aucun cas le dessin de l'extrémité de la chimeée empêchera la libre circulation dans l'atmosphère des produits de combustion. On pourra placer une maille métallique avec une ouverture de 3×3 cm, pour empêcher l'entrée d'oiseaux et d'autres objets indésirables.

LE RESPECT DE CES NORMES ÉTANT HORS DE NOTRE PORTÉE, NOUS NE SOMMES RESPONSABLES D'AUCUN INCIDENT QUI POURRAIT EN DÉCOULER.

IL EST RECOMMANDÉ DE FAIRE RÉALISER L'INSTALLATION DE VOTRE CHAUDIÈRE À PELLETS PAR UN INSTALLATEUR CONFIRMÉ.

LOCALISATION DES CHAUDÈRES HYDROCOPPER.

- 4.23.** Contrôler les espaces entre la chaudière, le combustible et tout type de matériau inflammable, voir les schémas 6, 7, 8 et 9.
- 4.24.** N'installez pas la chaudière dans une chambre à coucher.

4.25. Le câble de courant fourni par **ECOFORREST** est de 1,4 mètre de long, il est possible que vous ayez besoin d'un câble plus long. Toujours utiliser un câble avec prise de terre.

ESPACES LIBRES ET SÉPARATION MINIMUM DES MATIÈRES COMBUSTIBLES.

Il faut respecter des distances de sécurité lorsque le poêle est installé dans des espaces où les matières de la construction ou celles qui sont autour du poêle risquent d'être inflammables.

4.26. Installer une protection ignifuge entre le sol et le poêle si le sol est fait de matière combustible.

FR

A	Mur latéral.	$\geq E$
B	Partie arrière du poêle.	320 mm
B	Partie arrière du poêle. Séparation minimum permettant de visualiser l'étiquette avec le marquage du poêle.	≥ 80 mm
C	1,5 x profondeur poêle (min. 1500mm).	Voir cotes
D	Étagère.	≥ 1000 mm
E	Profondeur du poêle.	Voir cotes

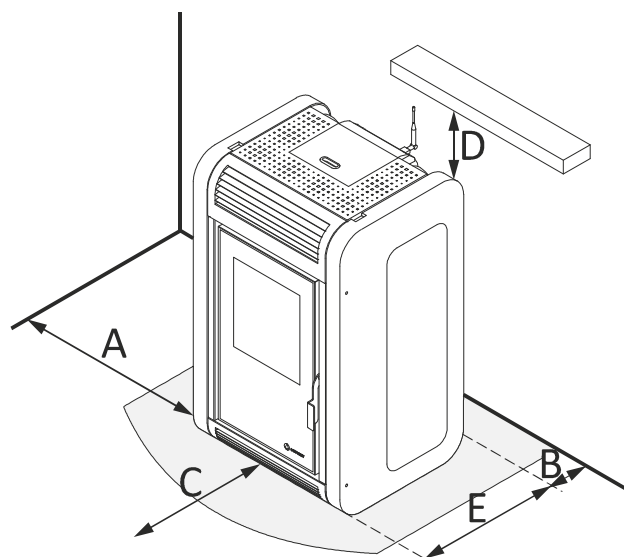


Schéma 7

A	Mur latéral 'inflammable'.	≥ 650 mm
A	Mur latéral 'non inflammable'.	≥ 420 mm
B	Partie arrière du poêle.	≥ 80 mm
C	Trappe ouverte et profondeur poêle.	Voir cotes
D	Couvercle.	≥ 400 mm
①	Grille de ventilation. OBLIGATOIRE.	Une aire utile ≥ 456 cm ² x 4 grilles.
③	Air à convection isolé canalisable. OBLIGATOIRE.	$\varnothing 120$ mm.
④	Sortie des gaz isolé. OBLIGATOIRE.	$\varnothing 100$ mm.
⑤	Extracteur de gaz.	
⑥	Tube flexible de gaz.	
⑦	Ruban adhésif en aluminium.	OBLIGATOIRE.

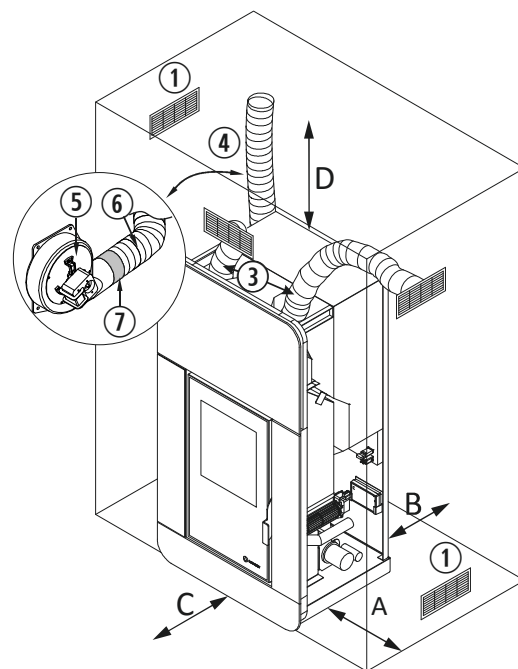


Schéma 8

Encastrez d'un poêle Boston Insert (Important de respecter l'aire utile des grillages d'aération).

A	Mur latéral 'inflammable'.	≥ 650 mm
A	Mur latéral 'non inflammable'.	≥ 420 mm
B	Partie arrière du poêle.	≥ 80 mm
C	Trappe ouverte et profondeur poêle.	Ver cotas
D	Couvercle.	≥ 400 mm
①	Grille de ventilation. OBLIGATOIRE.	Una aire utile ≥ 456 cm ² x 4 grilles.
③	Air à convection isolé canalisable. OBLIGATOIRE.	Ø120mm.
④	Sortie des gaz isolé. OBLIGATOIRE.	Ø100mm.

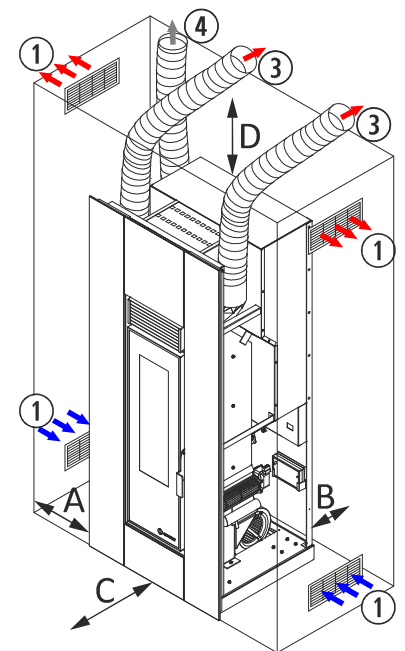


Schéma 9

Les poêles modèle *Venecia* et *Ibiza* doivent être ancrés au mur avec les 4 fixations dont dispose le poêle (deux de chaque côté). Pour cela, il faudra retirer les portes latérales fixées avec 4 vis torx. Voir schéma 10 (*Venecia*).

①	Fixation poêle-mur supérieur.
②	Fixation poêle-mur inférieur.

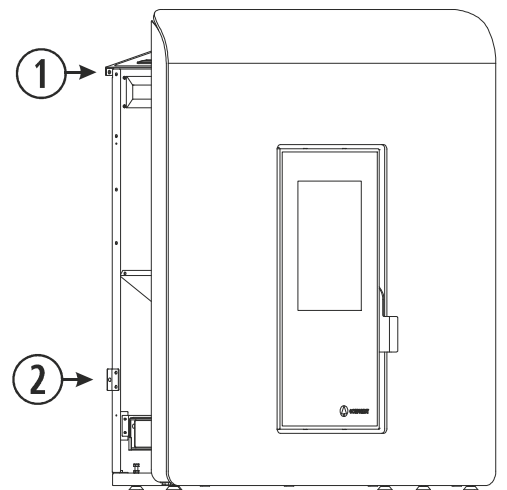


Schéma 10

Pour assurer la position du poêle et pour éviter les déplacements non intentionnels du poêle, ajuster la hauteur des pieds jusqu'à ce que les roues avant n'aient plus de contact avec le guidage. Pour ce faire, il faudra démonter les fixations latérales de l'enjoliveur, ouvrir la porte foyer, dévisser l'enjoliveur inférieur et l'enlever. Réaliser cette opérations avec les poêles *Kiev Insert* (schéma 11) et *Oslo Insert*.

①	Supports cadre.
②	Enjoliveur inférieur.
③	Pieds réglables.

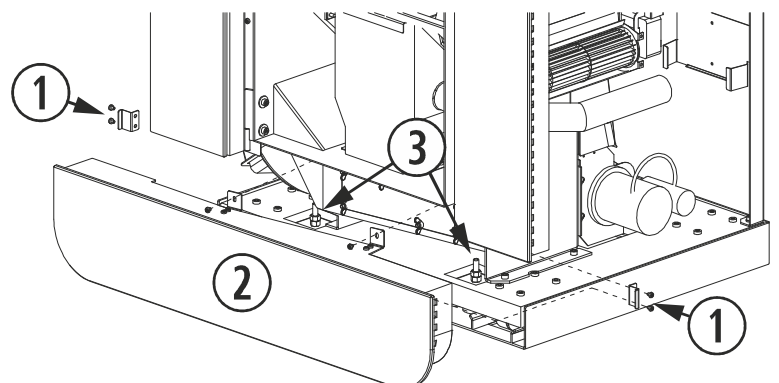


Schéma 11

EXEMPLES D'INSTALLATION SORTIE DES GAZ.

S'il était Impossible de suivre ou de tenir compte de toutes les options d'installation et réglementations locales d'installation dans votre région, Ecoforest garantit que avec les installations suggérées ci-dessous, votre poêle fonctionnera correctement, en respectant les mesures minimales de sécurité personnelles et matérielles

Si vous installez le poêle dans un bâtiment, en plus de respecter les réglementations locales relatives aux sortis des gaz, vous devriez aussi consulter avec les résidents pour éviter des problèmes futurs.

S'il vous plaît lire le manuel en entier, en particulier le chapitre d'installation pour assurer un bon fonctionnement et une bonne performance de votre poêle.

FR

4.27. L'installation reflété en suite est la plus courante. Il faut seulement considérer que si la le tuyau de la sortie des gaz située à l'extérieur de la maison est situé dans une zone de grande circulation, un tuyau isolé doit être installé.

①	Couvercle coupe-vent.
②	Anneau de fixation en acier inoxydable.
③	T de 135° avec contrôle.
④	Coude de 45°.
⑤	Manche isolant.
⑥	Sol en bois.
⑦	Protecteur du sol non combustible.
⑱	*Distance égal ou supérieure à 2 metres.
*	Si le tuyau est plus longue de 4 m , nous devrions augmenter une mesure.

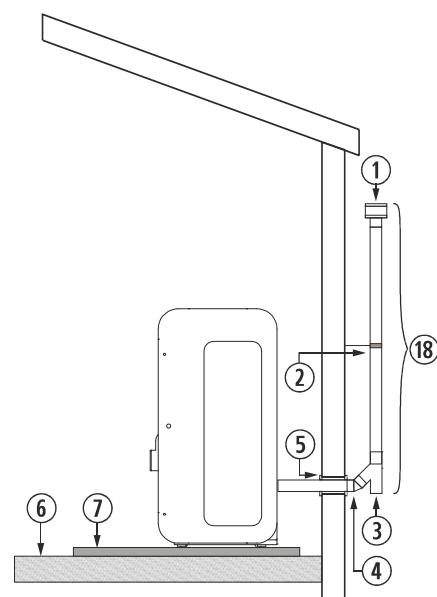


Schéma 12

4.28. Si, pour des questions esthétiques ou urbaines, ou règles de sécurité, la configuration ci-dessus ne peut pas être suivie, nous pouvons toujours installer le tuyau à l'intérieur de la maison, en accordant une attention particulière aux zones de contact de la maison et la hauteur minimale verticalement et longueur maximale horizontalement.

①	Couvercle coupe-vent.
②	Anneau de fixation en acier inoxydable.
③	T de 135° avec contrôle.
④	Coude de 45°.
⑤	Manche isolant.
⑥	Sol en bois.
⑦	Protecteur du sol non combustible.
⑭	Coude de 90°.
⑱	Distance égal ou supérieure à 2 metres.
⑲	MAX. 1 metre.

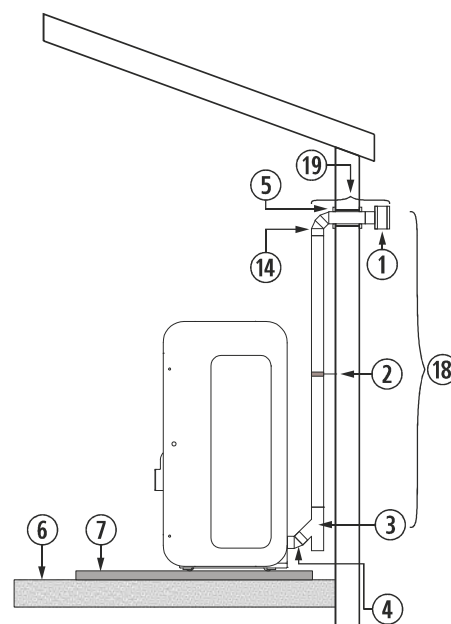


Schéma 13

4.29. Lors de l'assemblage à travers une cheminée de maçonnerie doit être noté la parfaite étanchéité entre le tuyau et l'isolement rigide,. Aussi les zones de contact entre le tuyau et des zones carbourables possibles. La termination du tube peut être laissé dans la même cheminée, compte tenu de l'ouverture de la-même. Une fois que l'installation est terminée, nous devons isoler le foyer à l'intérieur de la maison.

②	Anneau de fixation en acier inoxydable.
③	T de 135° avec contrôle.
④	Coude de 45°.
⑥	Sol en bois.
⑦	Protecteur du sol non combustible.
⑩	Tuyau flexible en acier inoxydable.
⑪	Manchon adaptateur rigide-flexible.
⑮	Au moins 200mm.
⑯	Il doit dépasser 1 metre du toit.
⑰	Si le tuyau est plus longue de 4 m , nous devrions augmenter une mesure.

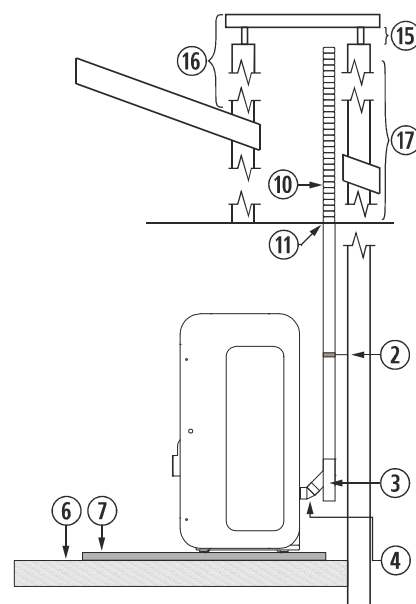


Schéma 14

4.30. Installation d'un poêle encastrable dans la cheminée existante peut être effectué dans son intégralité avec tuyau flexible, comme montré dans la schéma 14. Nous devons prendre un soin particulier lors de la réalisation de l'isolation entre la cheminée et le tuyau de sortie des gaz pour éviter des possibles revers des gaz lors d'une tempête.

②	Anneau de fixation en acier inoxydable.
③	T de 135° avec contrôle.
⑥	Sol en bois.
⑦	Protecteur du sol non combustible.
⑩	Tuyau flexible en acier inoxydable.
⑪	Manchon adaptateur rigide-flexible.
⑫	Couvercle métallique.
⑮	Au moins 200mm.
⑯	Il doit dépasser 1 metre du toit.
⑰	Si le tuyau est plus longue de 4 m , nous devrions augmenter une mesure.

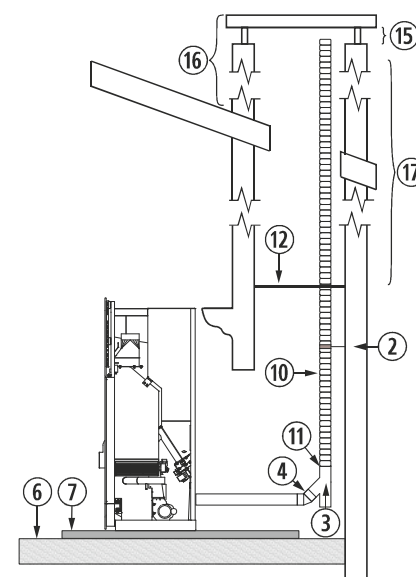


Schéma 15

Lors de l'installation du tuyau de sortié des gaz, prendre des soins spéciaux pour que ce ne soit pas en contact ou à proximité de la carte électronique (CPU) ou matériaux combustibles.

RECOMMANDATIONS SUR LA CANALISATION DE L'AIR À CONVECTION.



Les 2 premiers mètres de canalisation seront en acier inoxydable.



La canalisation de l'air à convection sera effectuée toujours avec un tuyau isolé.

MODÈLES, DUBAI, IBIZA, VENECIA, BOSTON, ET KIEV.

La longueur maximale du tube de canalisation d'air est de 7 mètres. En cas de besoin d'une longueur supérieure à celle mentionnée, il sera indispensable d'installer un moteur de ventilation supplémentaire (voir la vue éclatée).

Les poêles *Venecia* et *Ibiza* sont expédiés avec des bouches à air canalisable de Ø116cm. Si jamais il ne faut pas canaliser par conduit l'air à convection, optionnellement sil est possible de remplacer les bouches à air pour la canalisation (④) par des sorties directes verticales (③) (voir *schéma 16*). Afin d'avoir un meilleur accès aux bouches à air lors de leur substitution, il est conseillé de retirer auparavant la grille supérieure fixée avec 4 vis dans ses extrémités.

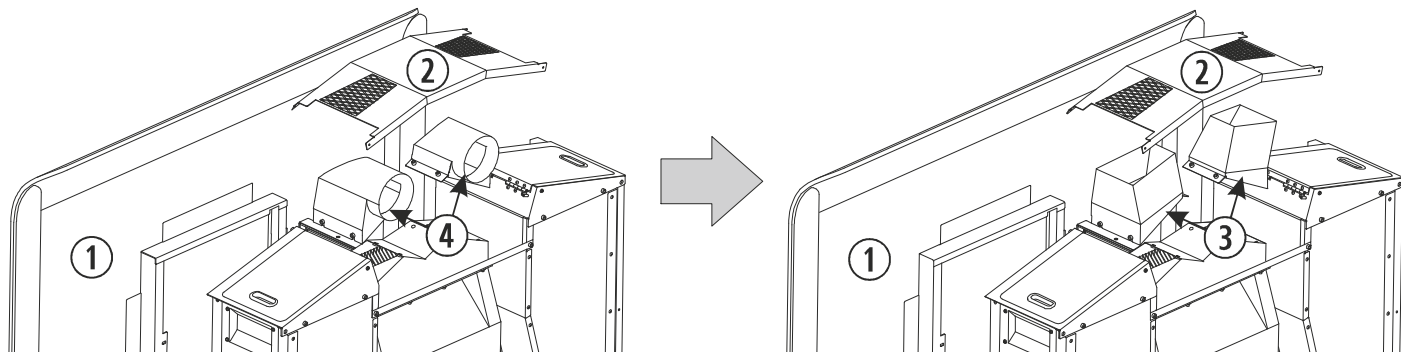


Schéma 16

Sur le modèle *Kiev*, il est possible de configurer les sorties à air de convection du poêle selon les besoins. Dans chaque côté du poêle se trouve un clapet (①) qui, selon sa position, fera que le poêle expulse l'air chaud par le frontal (clapet en position arrière, *schéma 17*), par la bouche de canalisation arrière (clapet en position avant, *schéma 18*) ou une combinaison des deux sorties (clapet en position intermédiaire, *schéma 19*), en utilisant la fixation (②) permettant de maintenir le clapet en position intermédiaire.

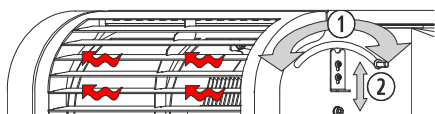


Schéma 17

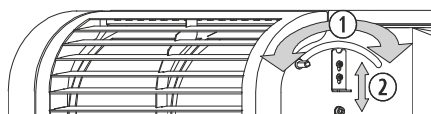


Schéma 18

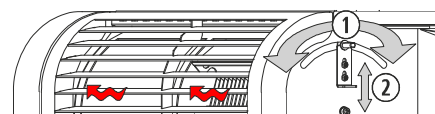


Schéma 19

MODÈLE OSLO.

La longueur maximale du tube de canalisation d'air est de 14 mètres. En cas de besoin d'une longueur supérieure à celle mentionnée, il sera indispensable d'installer un moteur de ventilation supplémentaire (voir la vue éclatée).

CONNEXION DE L'ANTENNE WIFI, CÂBLE D'ALIMENTATION ET THERMOSTAT AMBIANT.

À l'intérieur du foyer du poêle Ecoforest on peut trouver une boîte contenant: Le mode d'emploi, manuel d'installation et de maintenance, cordon d'alimentation, sonde d'ambiance, brosse de nettoyage, l'antenne wifi, la base magnétique de l'antenne, clavier et support du clavier (Dubai et Kiev).

CONNEXION CLAVIER.

Avec le poêle débranché, on doit localiser le câble du clavier. Dans les modèles Dubai et Kiev, le câble est à l'arrière du poêle et on doit le monter sur le support fourni avec une base magnétique.

Dans les modèles pour encastrer, il faut chercher la connexion du câble où se trouve le thermostat d'ambiance et le câblage, le câble sera enfilée.

Dans les modèles restants le clavier est monté sur le poêle.

①	Un clavier et un sens de montage.
②	Des vis de fixation du clavier.
③	Supportez un clavier.

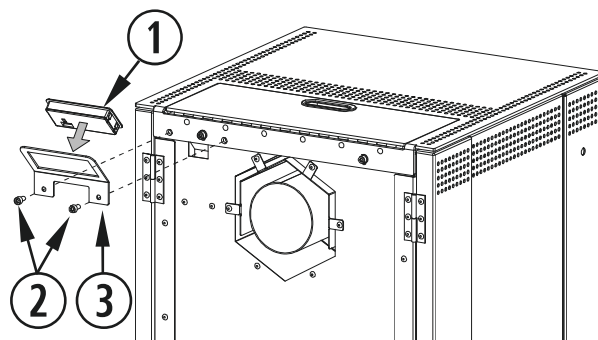


Schéma 20

①	Clavier et connecteur de clavier.
②	Câblage du connecteur de clavier.

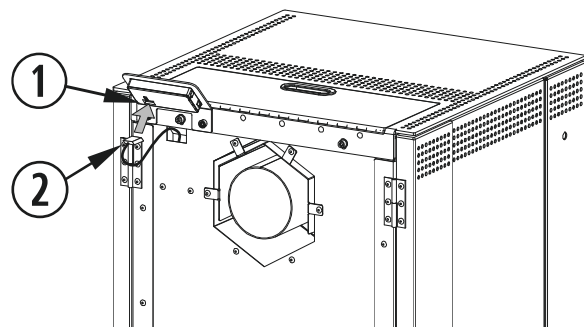


Schéma 21

CONNEXION ANTENNE WIFI. (OPERATION OBLIGATOIRE).

Intérieur de la boîte avec des composants ont également la base de l'antenne et de l'antenne sans fil. La connexion, selon le modèle, l'usine sera fait différemment.

Dans les deux cas, vous devez installer l'antenne sur la carte sans fil, comme le montre le schéma suivante:

①	Antenne.
②	Carte réseau.
③	Sens de montage de l'antenne.

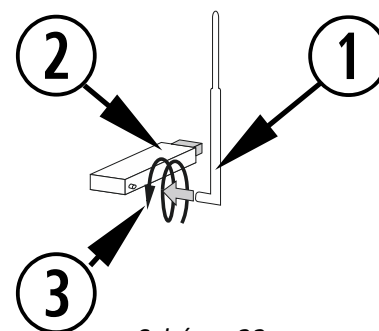


Schéma 22

Dans le cas où la base de l'antenne soit dans la casse, cela indique que nous devrions procéder à la monter. Nous devons donc toujours débrancher l'alimentation

①	Base magnétique de la carte réseau.
②	Carte réseau.
③	Connecteur de la base magnétique.
④	Carte CPU

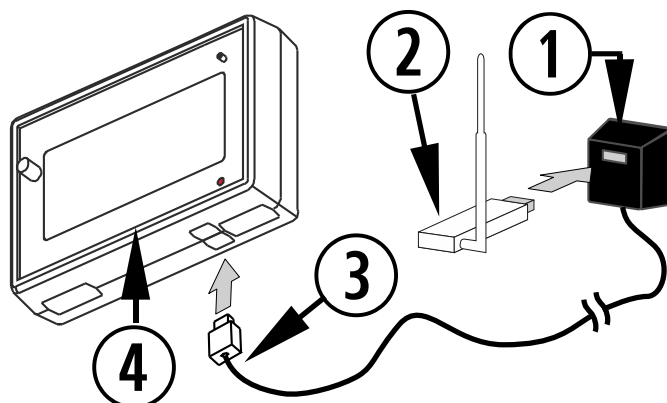


Schéma 23

Connectez l'antenne sans fil à la base magnétique montée sur le poêle comme indiqué dans la schéma 24 dans lequel le on peut voir le clavier et la carte réseau montées. L'image correspond à un Dubai.

①	Clavier monté con cable.
②	Câble de carte réseau.
③	Base magnétique de la carte réseau.

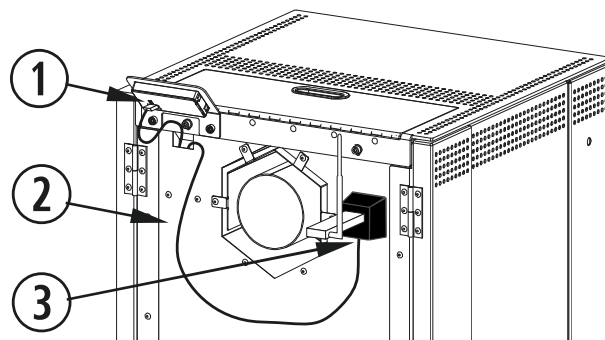


Schéma 24

UN CÂBLE D'ALIMENTATION ET UNE SONDE D'AMBIANCE.

①	Une connexion de courant ~ 230/240V – 50Hz.
②	Une connexion de la sonde d'ambiance.

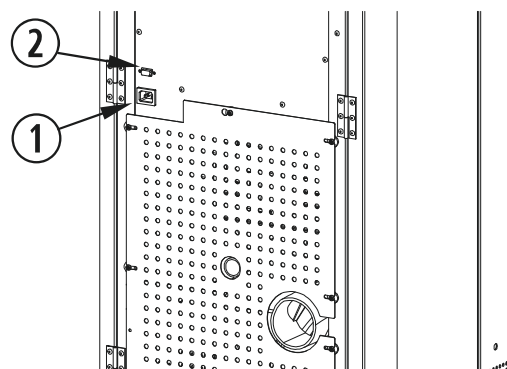


Schéma 25

SI VOUS N'UTILISEZ PAS LA CONNEXION WIFI ET UNIQUEMENT LE CLAVIER, LE MONTAGE DE L'ANTENNA EST OBLIGATOIRE POUR ASSURER LE FONCTIONNEMENT CORRECT DE LA MACHINE.

DEVANT N'IMPORTER QUEL DOUTE SUR L'ÉTABLI DES CONNEXIONS, VIABILITÉ D'INSTALLATION OU UNE UTILISATION DES DISPOSITIFS MENTIONNÉS CONSULTER SON DISTRIBUTEUR, QUI LES INFORMERA AIMABLEMENT.

UNE UTILISATION MAUVAISE OU UNE CONFIGURATION DE CES DISPOSITIFS PEUT PROVOQUER UN MAUVAIS FONCTIONNEMENT OU UNE DÉGRADATION PRÉMATURÉE DE SON POÊLE.

5. NETTOYAGE ET ENTRETIEN.

Pour un bon fonctionnement de votre poêle, il est nécessaire de réaliser les opérations de nettoyage et de maintenance suivantes, à la périodicité indiquée. Toujours effectuer ces opérations avec le poêle à froid.

La détérioration de certaines parties du poêle par un manque de nettoyage implique la perte de deux ans de garantie offerts par **ECOFORST** (voir la section garantie).

NETTOYAGE QUOTIDIEN A FROID.

5.1. Cendres dans le foyer.

En ouvrant la porte en verre, vous accédez au panier perforé où se produit la combustion.

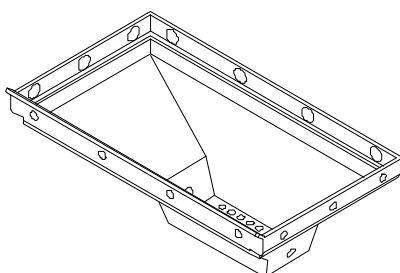


Schéma 26

5.2. Porte du foyer.

Nettoyez le verre simplement avec un mouchoir ou en appliquant un liquide pour vitres **Ecoforest** toujours à froid. Vérifier périodiquement le système de fermeture et ajustée si nécessaire afin d'empêcher toute perte d'étanchéité du foyer à combustion.

5.3. Bac à cendres.

Dans les modèles de ce manuel vous accédez au bac à cendres en ouvrant la porte vitrée du bac.

IMPORTANT: Si le poêle fonctionne, en étant rempli de cendres ou de résidus, ceci peut mener à une déformation du bac à cendres, de son support, et même du foyer, et provoquer ainsi un mauvais fonctionnement et une avarie possible.

MAINTENANCE FIN DE SAISON OU CHAQUE 500 KG DE CARBURANT.

Cette maintenance est nécessaire pour assurer la continuité du bon fonctionnement du poêle et prolonger sa durée de vie. Lorsque la saison hivernale est terminée, contactez votre fournisseur (s'il ne l'a pas déjà fait) et prenez rendez-vous pour effectuer cette maintenance au cours de laquelle les opérations suivantes devront être menées (toujours avec le poêle hors tension):

5.4. Nettoyage du foyer:

En plus d'un nettoyage quotidien minutieux, vous devrez nettoyer les éléments suivants:

- ✓ Panier perforé.
- ✓ Vis des parties mobiles.
- ✓ Bac à cendres.
- ✓ Tuyau d'entrée d'air.

5.5. Nettoyage des registres de nettoyage. Toujours avec le poêle débranché (très important).

Dans le modèle Dubai, on doit retirer l'ensemble de support et clavier en faisant attention de ne pas tirer sur le cordon. Nous devons ouvrir les portes et nous devons retirer les 4 vis de fixation du haut, puis les capuchons de protection et les trous de nettoyage. Nous recommandons lubrifier les vis et les écrous avant cette operation.

①	Top.
②	Capuchons de protection.
③	Petits trous de nettoyage.

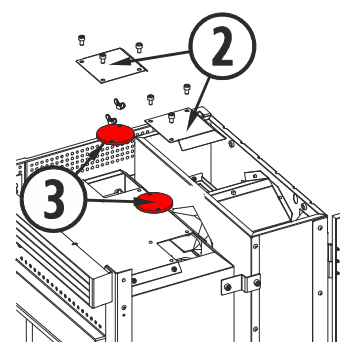
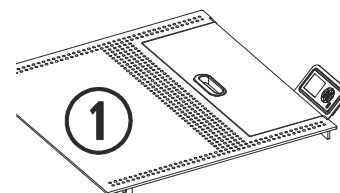


Schéma 27

③	Petits trous de nettoyage.
---	----------------------------

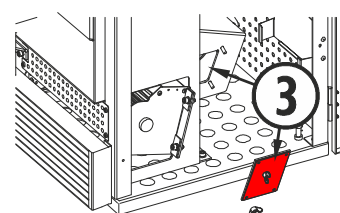


Schéma 28

Pour accéder aux registres de **Venecia** (schéma 29) et **Ibiza**, ouvrir la porte foyer et retirer le bac à cendres.

①	Registre de nettoyage grand.
②	Registre de nettoyage petit.

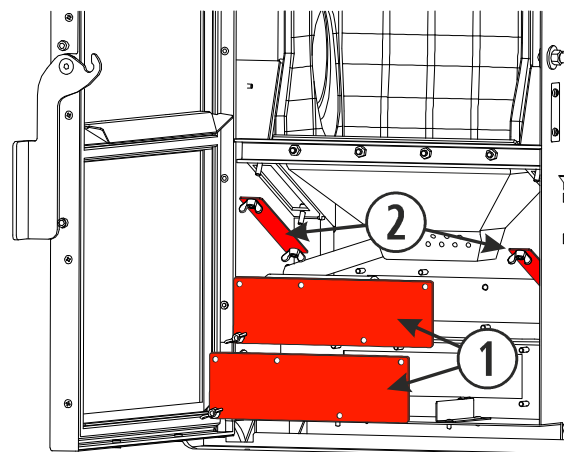


Schéma 29

Sur le modèle **Kiev** (schéma 30), **Kiev insert**, **Oslo** et **Oslo insert**, il faudra retirer le bac à cendres et le panier perforé pour accéder aux registres de nettoyage présents dans la chambre de combustion. Par ailleurs, il y a un registre dans la partie inférieure du poêle, pour lequel il faut retirer la grille de l'enjoliveur sur le modèle poêle ou l'enjoliveur en verre sur le modèle insérable.

①	Registre de nettoyage frontal.
②	Registre de nettoyage latéral.
③	Panier perforé.
④	Bac à cendres.
⑤	Grille inférieure

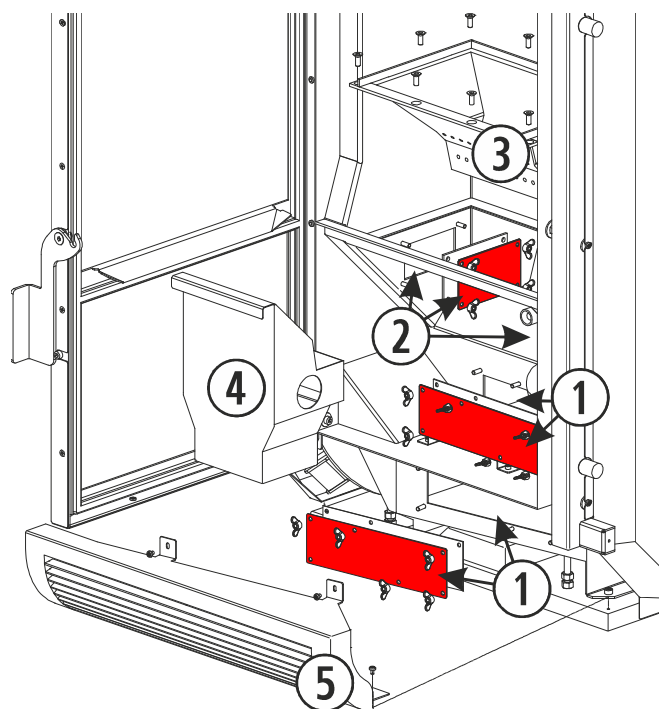


Schéma 30

Il est recommandé de calculer la fréquence avec laquelle vous nettoyez les registres de nettoyage en tenant compte des heures de fonctionnement, en évitant ainsi qu'il arrive à saturation de cendres.

Une fois les murs du poêle nettoyés, vous devez vous assurer que les *trappes de nettoyage restent parfaitement fermées*, car d'elles dépendent le bon fonctionnement du poêle.

5.6. Pour un nettoyage optimal du collecteur du extracteur est conseillé de retirer l'extracteur lui-même, cela vous donnera un accès complet à toute la région pour un meilleur nettoyage.

Une fois que vous avez désarmé l'extracteur, le nettoierez avec une brosse sèche, en accordant une attention particulière à la turbine et la carcasse.

L'image ci-dessous au poêle **Kiev**, la seule chose qui change par rapport aux autres modèles est la disposition et les dimensions de l'extracteur.

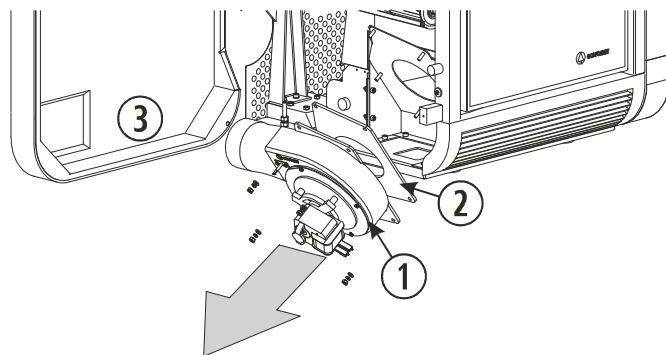


Schéma 31

FR

①	Extracteur de sortie des gaz.
②	Joint de fibre en céramique (remplacer).
③	Porte latérale.

Lors du remontage de l'extracteur est **OBLIGATOIRE** remplacer le joint d'extracteur avec un nouvel puisque vous courez le risque de que les gaz entrent dans votre maison.

5.7. Démontez et nettoyez la tuyauterie d'évacuation des gaz.

Lorsque vous remontez la tuyauterie d'évacuation des gaz, il faudra vous assurer qu'elle soit bien scellée, avec de la silicone de préférence. Si la tuyauterie a joints d'étanchéité vous devez vérifier le bon état et les remplacer si nécessaire.

5.8. Égoutter la trémie du carburant restant pour éviter que le pellet absorbe l'humidité.

5.9. Nettoyage du conduit des pellets.

Utiliser la brosse fournie par **ECOFORST** pour enlever toute la saleté qui pourrait avoir été adhérent dans le conduit, jusqu'au bout de celui-ci.

①	Brosse de nettoyage.
②	Tube de chute des combustibles.

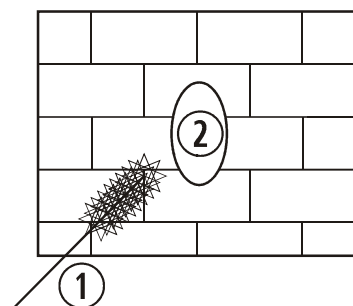


Schéma 32

5.10. Lubrifiez les coussinets en laiton de l'arbre sans-fin haut et en bas avec une huile de graissage, une petite quantité est suffisante pour toute la saison. Fonctionnement recommandée uniquement dans le cas d'un bruit.

Vous avez accès au coussinet inférieur de l'intérieur de la trémie, en supprimant la totalité du carburant, nous le verrons clairement.

Pour accéder au coussinet supérieur vous devez retirer la vis sans-fin de l'arrière du poêle, ceci serait nécessaire en cas bruyants, puisque vient lubrifier en usine avec de la graisse haute performance, pour plusieurs années.

①	Moteur réducteur du sans-fin.
②	Bague en laiton et point de lubrification.

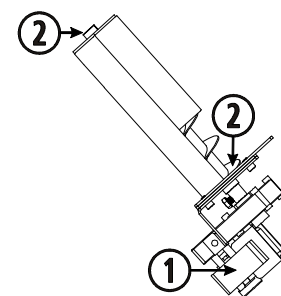


Schéma 33

5.11. Lubrification des vis et de la poignée de la porte de verre.

5.12. Révision des joints de la porte en verre et du bac à cendres.

Effectuer une révision détaillée afin de détecter tout ce qui pourrait causer une fuite d'air. Procéder au remplacement du joint de la porte si cela s'avérait nécessaire.

5.13. Nettoyage de la saleté qui peut s'accumuler à l'intérieur du poêle, y accéder par l'arrière de celui-ci.

IMPORTANT: Après avoir effectué un nettoyage ou une mise au point, il est nécessaire de s'assurer du bon fonctionnement du poêle. Une fois que le poêle est éteint, et au cours de la période durant laquelle vous ne l'utiliserez pas, laissez le poêle hors tension. Une fois le bon fonctionnement du poêle vérifié, débranchez le poêle jusqu'à la saison prochaine.

FR

RÉVISION DEBUT DE SAISON.

La révision consiste à s'assurer que l'entrée d'air à combustion et l'évacuation des gaz ne soient obstruées par aucun corps étranger (nids d'oiseaux par exemple) qui empêche une circulation normale. Il faudra également inspecter l'évacuation des gaz à la recherche d'éventuelles infiltrations d'eau.

Il est par ailleurs conseillé de nettoyer la base ou le sol du poêle, la partie arrière du poêle, à laquelle vous accédez au travers de la grille arrière ou des portes latérales pour extraire les éventuelles poussières ou poudres accumulées au cours de la saison estivale.

6. PROBLÈMES ET RECOMMANDATIONS.

CE QU'IL NE FAUT PAS FAIRE.

6.1. Ne pas toucher le poêle avec les mains mouillées. Bien que le poêle soit équipé d'une prise de terre, c'est malgré tout un appareil électrique qui pourrait de ce fait libérer des décharges électriques s'il est mal manipulé. Seul un technicien qualifié doit résoudre les éventuels problèmes.

6.2. Ne pas allumer et éteindre le poêle de façon répétée, car cela peut causer des dommages internes au niveau des composants électroniques et des différents moteurs de ~230/240V - 50Hz.

6.3. Ne retirer aucune vis des zones exposées aux températures élevées sans les avoir lubrifiés avec de l'huile pénétrante.

QUE FAIRE SI...

LE COURANT NE PARVIENT PAS AU POÊLE:

6.4. Assurez-vous que le poêle soit sous tension et qu'il y ait du courant.

6.5. Vérifiez que le câble ne soit pas détérioré ou coupé.

Avec le poêle hors tension, démonter la porte latérale droite et vérifier qu'aucune réglette ne soit débranchée sur la C.P.U. et s'il y a des bandes mobiles.

6.6. Vérifiez le pilote de la C.P.U. Si le pilot est éteint, vérifiez le fusible de la C.P.U.

LE POÊLE NE S'ALLUME PAS:

6.7. Assurez-vous de la présence de pellets dans la trémie.

6.8. Assurez-vous que la porte en verre soit bien fermée.

6.9. Assurez-vous que le tube d'évacuation de gaz ne soit obstrué par aucun corps étranger: nids d'oiseaux, plastique, etc.

6.10. Assurez-vous que le moteur extracteur fonctionne, car s'il ne fonctionne pas, l'électronique ne permet pas le fonctionnement du moteur réducteur.

6.11. Si le moteur réducteur ne tourne pas et l'écran indique les impulsions, la première chose à faire est de débrancher le poêle et vérifier si le thermostat de sécurité n'a pas été activé. **Avec le poêle débranché**, vérifiez le thermostat de sécurité situé à l'intérieur de poêle. Pour l'activer, vous devez appuyer sur le bouton, si le thermostat est activé, vous entendrez un « clic ». Si le thermostat avait été préalablement activé, consultez votre distributeur.

Les poêles **Venecia** (schéma 34) et **Ibiza**, ont un thermostat dans la partie inférieure de chaque trémie et un autre dans la partie arrière.

Pour accéder au thermostat de sécurité sur le modèle **Kiev** (schéma 35), il faut ouvrir la porte latérale droite et retirer le couvercle de sécurité latéral.

Le thermostat de sécurité du modèle **Kiev insert** se trouve sur le frontal, et donc il faut déplacer la trappe d'accès à la trémie (schéma 36). S'il faut essayer le deuxième thermostat, il faudra retirer le poêle de son encastrement pour accéder à la partie inférieure de la trémie, dans le côté droit.

Oslo insert monte son thermostat sur le côté droit de la grille du cadre.

①	Thermostat de sécurité avec réarmement.
②	Thermostat de sécurité de la trémie.

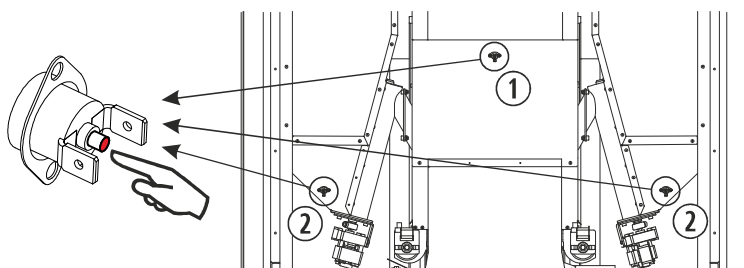


Schéma 34

①	Thermostat de sécurité avec réarmement.
②	Thermostat de sécurité de la trémie.

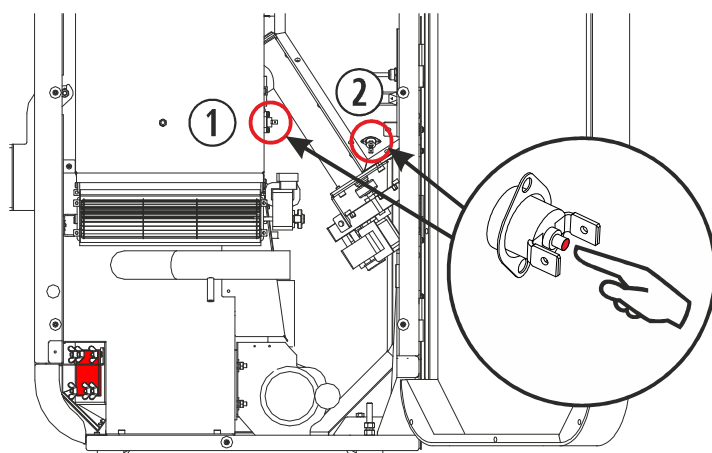


Schéma 35

①	Porte de la trémie.
②	Thermostat de sécurité avec réarmement.

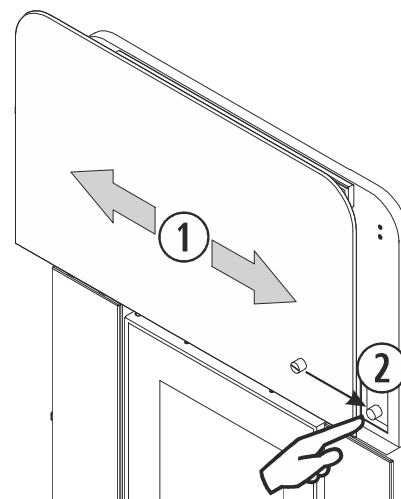


Schéma 36

- 6.12.** Si le courant parvient au moteur réducteur et qu'il tourne plus lentement que la normale, il se peut qu'il soit obstrué par quelque chose: une vis, un morceau de bois, etc. Pour résoudre ce problème, il faudra vider la trémie, et démonter, si nécessaire la vis sans-fin.
- 6.13.** Si le moteur réducteur émet un bruit chaque fois qu'il tourne, c'est par manque de lubrification; il faut par conséquent lubrifier la vis du sans fin, **jamais le moteur réducteur** lui-même, voir au point **5.11**.

LES PELLETS TOMBENT ET LE POÊLE NE S'ALLUME PAS:

- 6.14.** Assurez-vous que la porte est bien fermée.
- 6.15.** Assurez-vous que le panier est placé correctement, qu'il touche le tube de la résistance et le trou central du panier qui coïncide à ce même tube.

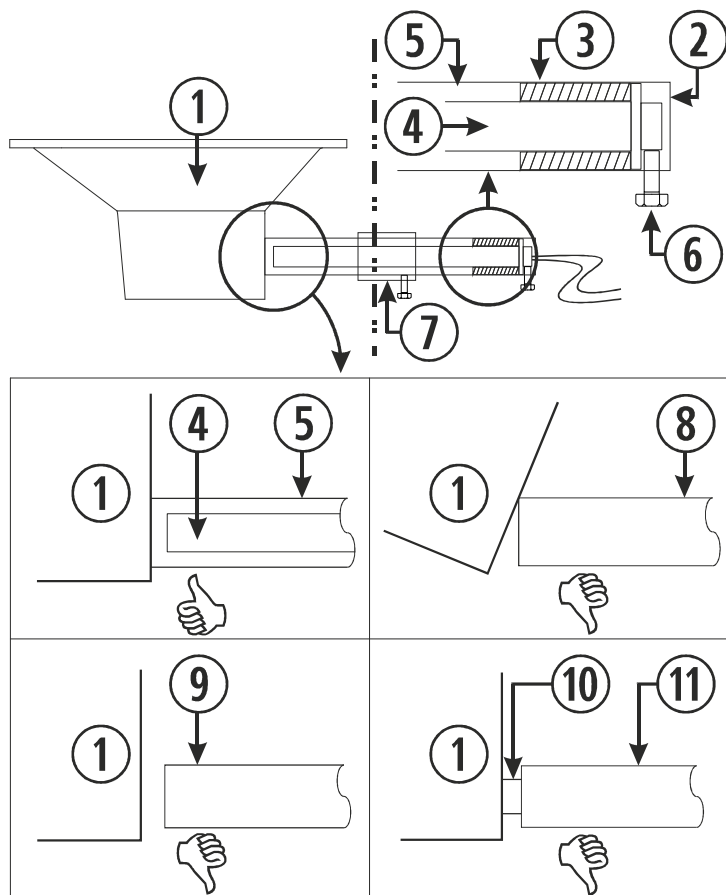


Schéma 37

①	Panier.
②	Support du panier.
③	Entrée d'air de la résistance.
④	Voie de la résistance.
⑤	Résistance d'allumage.
⑥	Tube support de la résistance.
⑦	Vis prisonnier de la résistance.
⑧	Guide du tube support de la résistance.
⑨	Tube support de la résistance, mal placé.
⑩	Tube support de la résistance, mal placé.
⑪	Résistance d'allumage mal placée.
⑫	Tube support de la résistance, mal placé.

- 6.16.** Prêtez une attention particulière au nettoyage du poêle car l'accumulation de saleté peut empêcher l'allumage du poêle.

LA RÉSISTANCE D'ALLUMAGE NE FONCTIONNE PAS:

- 6.17.** Vérifiez que la résistance chauffe en prenant le panier et en veillant à ce qu'elle devienne rouge vif (**ne pas toucher**).

L'EXTRACTEUR D'ÉVACUATION DES GAZ NE FONCTIONNE PAS OU FONCTIONNE MAL:

- 6.18.** Assurez-vous que le moteur ne soit pas raide en le faisant tourner avec la main, toujours avec le poêle hors tension.
- 6.19.** Assurez-vous que le courant parvienne au moteur en allumant le poêle.

6.20. Vérifiez aussi la réglette de branchement de l'extracteur et le C.P.U.

LE VENTILATEUR DE CONVECTION NE TOURNE PAS:

6.21. Assurez-vous que la turbine ne soit pas rigide, pour cela il faut débrancher le poêle, ouvrir la porte latérale droite du poêle, et faire tourner la turbine manuellement.

LE POÊLE S'ETEINT:

6.22. Le poêle n'a peut-être plus de pellets.

6.23. Une programmation oubliée peut éteindre le poêle.

6.24. Des pellets de mauvaise qualité, l'humidité, l'excès de sciure peuvent être la cause d'un arrêt non souhaité.

6.25. Si le poêle s'éteint et qu'il y a des pellets à moitié brûlés dans le panier de combustion, cela peut être dû à un manque de nettoyage. Revoyez le chapitre concernant le nettoyage et la maintenance.

6.26. Cela peut être dû à de la saleté à l'intérieur du poêle ou à une utilisation prolongée sans nettoyage.

6.27. Si le poêle est éteint et qu'il n'y a pas de pellets dans le panier, contrôler le moteur réducteur, la pompe accélératrice et le moteur extracteur.

7. GARANTIE.

Biomasa Ecoforestal de Villacañas (**ECOFOREST** ci-dessous) garantit ce produit pendant deux ans à compter de la date d'achat dans le cas de défauts de fabrication et de matériaux.

La responsabilité d'**ECOFOREST** se limite au fournissement de l'appareil, lequel doit être installé correctement et selon les instructions contenues dans les publications livrées à l'acquéreur du produit et en conformité avec les lois en vigueur.

L'installation doit être effectuée par une personne agréée qui assumera l'entière responsabilité de l'installation finale et le bon fonctionnement ultérieur du produit. **ECOFOREST** se décharge de toute responsabilité dans le cas où ces précautions ne seraient pas adoptées. Les installations réalisées en lieux publics concurrents sont sujets à des normes spécifiques pour chaque zone.

Il est indispensable d'effectuer un essai de fonctionnement du produit avant de compléter l'installation avec les finitions correspondantes à la maçonnerie (éléments décoratifs de la cheminée, revêtement extérieur, les pilastres les murs peints, etc...).

ECOFOREST n'assume aucune responsabilité pour tout dommage et coût de réparation des finitions mentionnées plus haut, même lorsque ceux-ci ont été causés par le remplacement de pièces endommagées.

ECOFOREST assure que tous ses produits sont fabriqués avec des matériaux de haute qualité et des techniques de fabrication qui garantissent leur meilleure efficacité.

Si pendant l'utilisation normale, le poêle détecte des pièces défectueuses ou endommagées, le remplacement de ces pièces sera effectué gratuitement par le distributeur qui a conclu la vente ou par le revendeur de la zone correspondante.

Pour les produits vendus à l'étranger, le remplacement sera également effectué gratuitement, toujours dans notre établissement, sauf s'il existe des arrangements spécifiques avec les distributeurs de nos produits à l'étranger.

CONDITIONS ET VALIDITÉ DE LA GARANTIE:

Pour que la garantie soit reconnue comme valide, il faut vérifier les conditions suivantes:

- Être en possession du justificatif ou du bon de livraison du produit.
- L'installation et la mise en service de l'appareil doit être effectuée par un technicien autorisé qui considère que les caractéristiques techniques de l'installation qui relie le dispositif sont appropriées, mais l'installation doit respecter les instructions contenues dans le manuel d'instructions qui est fourni avec le produit.
- L'appareil doit être utilisé comme indiqué dans le manuel d'instructions qui accompagne le produit.

La garantie ne couvre pas les dommages causés par:

- Les agents atmosphériques, chimiques et/ou un usage impropre du produit, un mauvais entretien, modifications ou altérations du produit, insuffisance et/ou inadéquation du conduit d'évacuation des fumées et/ou autres causes qui ne dépendent pas du produit.
- Une surchauffe du poêle due à la combustion de matériaux qui ne correspondent pas au type (pellets de bois) indiqué dans le manuel fourni avec l'appareil.
- Le transport du produit, donc nous recommandons de contrôler minutieusement la réception de la marchandise, en avisant immédiatement le revendeur de tout dommage, et en prenant note des anomalies sur le bulletin de livraison de transport, y compris la copie pour le transporteur. Vous disposez de 24 heures pour présenter une plainte par écrit à votre revendeur et/ou au transporteur.
- Seuls les retours ayant déjà été approuvés par écrit par **ECOFOREST** seront acceptés, ils doivent être effectués dans des conditions parfaites et de plus retournés dans leur emballage d'origine, avec une copie du bulletin de livraison et la facture si vous l'avez, le cas échéant, des frets payés par écrit en acceptant ces conditions.
- Modifications non autorisées par **ECOFOREST** dans la connexion électrique, dans les composants ou dans la structure du poêle.

Sont exclus de la garantie:

- Toutes les pièces sujettes à l'usure: joints des portes en fibre, les verres en céramique de la porte, le panier perforé, les plaques du foyer, les pièces peintes, parties dorées ou plaquées, la résistance d'allumage et la turbine de l'extracteur (hélice).
- Les variations de couleur, de craquage et de petites différences dans la taille des pièces en céramique (si le modèle de poêle et/ou de chaudière arrivera) ne constituent pas des motifs de plainte, parce que ce sont des caractéristiques inhérentes à ce type de matériel.
- Les travaux de maçonnerie et/ou de plomberie qui seraient à réaliser pour l'installation du poêle ou de la chaudière.
- Pour les dispositifs qui permettent la production d'eau chaude (thermos ou accumulateurs): les pièces nécessaires pour installer l'eau chaude ne sont pas fournies par **ECOFOREST**. En outre, les calibres ou les réglementations du produit doivent être réalisés selon le type de combustible ou les caractéristiques d'installation, et sont exclus de la garantie.
- Cette garantie n'est valide que pour l'acheteur et ne peut pas être transférée.
- Le remplacement des pièces ne prolonge pas la garantie.
- Les indemnités fondamentales ne seront pas couvertes en cas d'inefficacité de l'appareil dû à un calcul de chaleur mal conçu du produit pendant une période donnée.
- C'est la seule garantie valide, et personne n'est autorisé à en fournir d'autres au nom et pour le compte de **ECOFOREST**. INTERVENTION PENDANT LA GARANTIE.
- **ECOFOREST** décline toute indemnité pour les dommages directs ou indirects causés par le produit ou ses dérivés.
- Modifications non autorisées par **ECOFOREST** dans la connexion électrique, dans les composants ou dans la structure du poêle.

La demande d'intervention doit être accordée à l'établissement qui vend le produit.

ECOFOREST se réserve le droit d'inclure des modifications dans leurs manuels, leurs garanties et leurs frais de nécessité de les notifier.

Tout type de suggestions et/ou réclamations doit être présenté par écrit à:

ECOFOREST Biomasa Eco Forestal de Villacañas, S.A.U.
 Zone industrielle A Pasaxe, Rue 15 – N° 22 – Parcelle 139.
 36316 – Vincios / Gondomar – Espagne.
 Fax: + 34 986 262 186
 Téléphone.: + 34 986 262 184 / 34 986 262 185
<http://www.ecoforest.es>

Renseignements à inclure dans les suggestions et/ou les réclamations:

Nom et adresse de votre fournisseur.

Nom, adresse et numéro de téléphone de l'installateur.

Nom, adresse et numéro de téléphone de l'acheteur.

La facture et/ou le bulletin d'achat.

Date d'installation et de fonctionnement initial.

Numéro de série et modèle du poêle.

Contrôle, révisions et maintenances annuelles avec le cachet de votre distributeur.


Assurez-vous de bien expliquer la raison de votre demande, de fournir toutes les informations jugées nécessaires pour éviter les malentendus.


Les interventions au cours de la période de garantie prévoient une réparation de l'appareil sans frais, tel que prévoit la loi.


JURIDICTION:


Les deux parties étudient et acceptent tout simplement les commandes et se soumettent à la juridiction des juges et des tribunaux de Vigo, en renonçant expressément à toute autre loi applicable, même dans les cas de paiements pour d'autres populations espagnoles ou de d'autres pays.

 MANUALE D'INSTALLAZIONE E MANUTENZIONE.

 Questo apparecchio può essere utilizzato dai bambini a partire dagli 8 anni di età e da persone con capacità fisiche, sensoriali o mentali ridotte o che non abbiano esperienza o conoscenza, sempre sotto la supervisione o con la formazione adeguata riguardo all'utilizzo sicuro dell'apparecchio e con la corretta comprensione dei pericoli che può comportare. I bambini non devono giocare con l'apparecchio. La pulizia e la **manutenzione da effettuare da parte dell'utente** non devono essere effettuate dai bambini senza supervisione.

 Il vetro della porta e alcune superfici dell'apparecchio possono raggiungere alte temperature.

 **ATTENZIONE!:** non aprire la porta durante il funzionamento dell'apparecchio.

 **Legga attentamente il presente manuale di istruzioni prima di utilizzare l'apparecchio.** Solamente in questo modo potrà ottenere le migliori prestazioni e la massima sicurezza durante il suo impiego.

INDICE

1.- OSSERVAZIONI...	Pagine 63
2.- CONSIGLI ED AVVERTENZE.	Pagina 63 – 64
3.- QUALITA' DEL COMBUSTIBILE.	Pagine 64 – 65
4.- INSTALLAZIONE.	Pagina 65 – 72
5.- PULIZIA E MANUTENZIONE.	Pagina 72 – 76
6.- PROBLEMI E SUGGERIMENTI.	Pagina 76 – 79
7.- GARANZIA.	Pagina 80 – 81
8.- SCHEMA ELETTRICO.	Pagine 104
9.- MISURES IBIZA (CQ 2013).	Pagine 105
10.- CARATTERISTICHE TECNICHE IBIZA (CQ 2013).	Pagine 106
11.- MISURES VENEZIA (CP 2013).	Pagine 107
12.- CARATTERISTICHE TECNICHE VENEZIA (CP 2013).	Pagine 108
13.- MISURES KIEV (GM 2014).	Pagine 109
14.- CARATTERISTICHE TECNICHE KIEV (GM 2014).	Pagine 110
15.- MISURES KIEV INSERT (GN 2014).	Pagine 111
16.- CARATTERISTICHE TECNICHE KIEV INSERT (GN 2014).	Pagine 112
17.- MISURES OSLO (GO 2014).	Pagine 113
18.- CARATTERISTICHE TECNICHE OSLO (GO 2014).	Pagine 114
19.- MISURES OSLO INSERT (GS 2014).	Pagine 115
20.- CARATTERISTICHE TECNICHE OSLO INSERT (GS 2014).	Pagine 116

1. OSSERVAZIONI...

La sua stufa è stata progettata per la combustione di pellet, in caso di voler utilizzare un altro tipo di biomassa consulti ogni tipo di possibilità con il suo fornitore.

Per prevenire la possibilità di incidenti assicurarsi di eseguire una corretta installazione rispettando le istruzioni di questo manuale. Il suo fornitore **ECOFORREST** è a disposizione per aiutarla e fornirle informazioni per quanto in quanto alle norme e legislazione d'installazione della sua zona.

Il sistema di evacuazione del gas di combustione della stufa avviene attraverso la depressione nel focolare e la sovrappressione nel tubo di uscita del gas, per tanto è indispensabile verificare che sia sigillato ermeticamente. Si raccomanda la revisione periodica per garantire un'uscita corretta del gas.

Si consiglia di pulire gli elementi che sono utilizzati nell'uscita del gas ogni semestre o **dopo 500 Kg di combustibile**. Per prevenire la possibilità di un funzionamento difettoso, **è obbligatorio installare l'uscita del gas in verticale utilizzando un giunto a forma di "T" e con un minimo di 2 metri di tubo in verticale, mai in orizzontale (vedi punto 4).**

La presa di corrente deve essere provvista di massa a terra con una tensione di ~230/240V - 50Hz. Fare particolare attenzione al cavo di alimentazione; esso non deve rimanere sotto la stufa, stare vicino a fonti di calore o entrare in contatto con bordi taglienti che possono danneggiarlo.

Quando la stufa è installata in una casa mobile, l'impianto di terra deve collegarsi alla carrozzeria e al suolo tramite una parte metallica. Assicurarsi che la struttura della casa supporti il peso della stufa.

Verificare, **nel caso il tubo di scarico si trovi all'interno di mura o di tetti, che esso non entri in contatto con nessun materiale combustibile al fine di evitare ogni pericolo d'incendio.**

IN ASSENZA DI UN CONTROLLO DIRETTO SULL'INSTALLAZIONE DELLA SUA STUFA, ECOFORREST NON GARANTISCE NE' SI ASSUME LA RESPONSABILITA' PER DANNI CHE POSSONO DERIVARE DA UN'INSTALLAZIONE O USO IMPROPRIO.

SI CONSIGLIA VIVAMENTE CHE IL CALCOLO CALORIFICO E INSTALLAZIONE DA UN TECNICO QUALIFICATO.

2. CONSIGLI ED AVVERTENZE.

- 2.1. Tutte le normative locali, incluse quelle che si riferiscono a norme nazionali ed europee, dovranno essere eseguite una volta installata la stufa.
- 2.2. La caldaia deve essere montata su pavimenti dalla capacità portante adatta e, se la costruzione esistente non permette questo prerequisito, dovranno crearsi le condizioni adatte, per esempio montando un pannello di ripartizione o distribuzione di carica.
- 2.3. Per accendere la stufa non si deve usare mai: benzina, carburante per lanterne, cherosene o altri liquidi infiammabili di natura analoga.
- 2.4. Non provare ad accendere l'apparecchio se il vetro è rotto.
- 2.5. Controllare che la porta di vetro del focolare sia ermeticamente chiusa durante l'uso. Verificare anche il cassetto porta-cenere (se in dotazione) e gli sportelli dei filtri di pulizia (se sono stati toccati).
- 2.6. Non è permesso realizzare modifiche non autorizzate. Utilizzare solo i ricambi forniti da Ecoforest (vedi esplosi).
- 2.7. Non sovraccaricare l'apparecchio. Un prolungato sforzo di calore può provocare l'invecchiamento precoce e il deterioramento della vernice (la temperatura del tubo di scarico non deve superare i 250 °C).
- 2.8. Non utilizzare la caldaia per incenerire.
- 2.9. La stufa deve essere **sempre** collegata a una presa di terra e con una alimentazione di stabile corrente alternata di ~230/240V - 50Hz e onda sinusoidale.
- 2.10. Per prevenire una possibile scarica elettrica, solamente il personale qualificato potrà accedere ai pannelli laterali e alla parte posteriore della stufa.
- 2.11. In caso di un eventuale incendio allo scarico, la stufa si spegnerà da sola per eccesso di temperatura allo scarico. Per prevenire questa situazione, rispettare le indicazioni riportate nella sezione **4** relative all'installazione dello scarico. Contatti il suo distributore.
- 2.12. Per caricare combustibile nella stufa, dobbiamo aprire il coperchio della tramoggia e svuotare accuratamente il sacco di combustibile per evitare che la tramoggia sia troppo piena, vedi figura 1 (Dubai). Sul modello Kiev Insert (figura 2) scorrere verso sinistra la porta che conduce alla tramoggia, per portare il carico. Si consiglia

di caricare la tramoggia quando la stufa è fredda. Se la stufa è un modello Oslo insert (figura 3), il carico viene fatto dalla porta di carico pellet che deve essere installata sul muro di decorazione (lato destro o sinistro.) decorazione. Figura 4 mostra l'accesso al carico di combustibile nel modello Boston Inserisci. Per gli altri modelli è eseguita in modo simile al modello di Dubai.

①	Porta carico combustibile.
②	Combustibile.

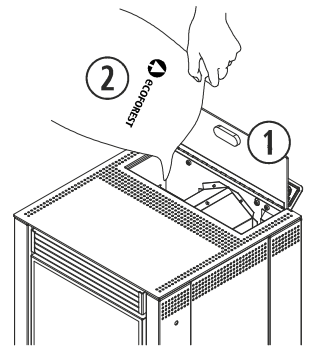


Figura 1

①	Porta carico combustibile.
②	Combustibile.

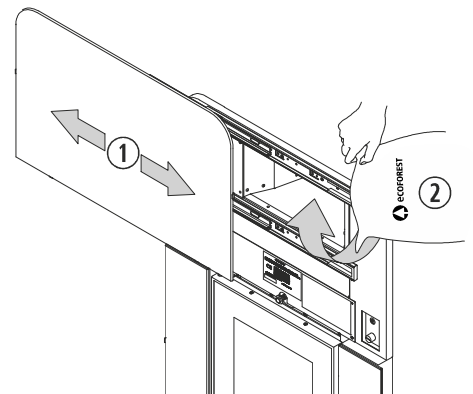


Figura 2

①	Griglia di ventilazione. OBBLIGATORIO
②	Combustibile.
③	Carico di pellet mostrina.

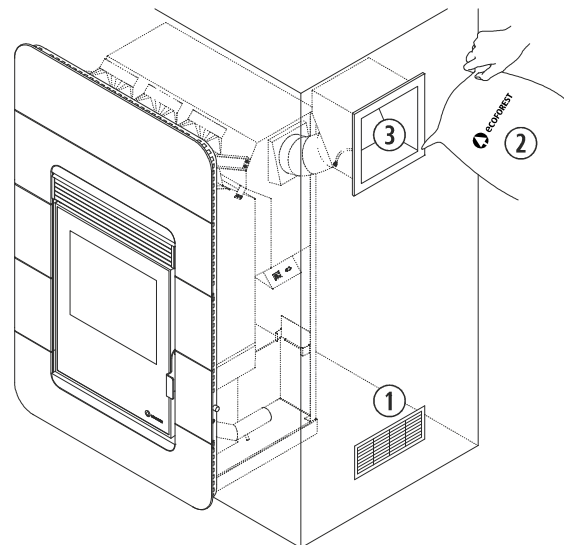


Figura 3

①	Porta carico combustibile.
②	Combustibile.

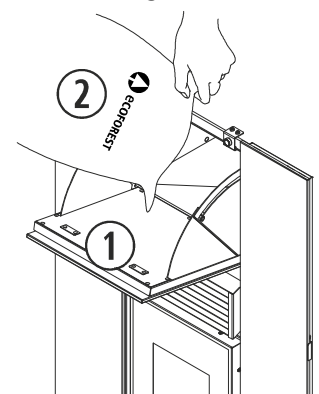


Figura 4

IN CASO DI INCENDIO NELL'USCITA DEI GAS:

- La stufa si spegnerà automaticamente, a causa della sovratemperatura nell'uscita dei gas.
- Chiamare i vigili del fuoco.
- Consultare il proprio distributore prima di riaccendere la stufa.

3. QUALITA' DEL COMBUSTIBILE.

La sua stufa è pronta per funzionare a pellet, anche se può andare bene con un altro tipo di biomassa (consulti il suo fornitore riguardo questa possibilità). In commercio esistono molti tipi di pellet con caratteristiche diverse. E' molto importante acquistare dei pellet che non presentino delle impurità, né un grado di umidità troppo alto (quella corretta è tra il 6% e 8%), né un'eccessiva lunghezza (quella corretta è tra 5 e 25 mm), o additivi per rendere compatta la segatura.

Il rendimento del suo apparecchio può variare secondo la qualità del pellet impiegato.

ECOFORST, non potendo controllare le caratteristiche del pellet da lei impiegato, non è in grado di garantire un funzionamento ottimale della sua stufa. Per tanto, **si raccomanda di usare il nostro pellet** omologato secondo le normative Europee **DIN 51731** con il distintivo **ECOFORST** contrassegnato sui sacchetti di 15 Kg.

Nel caso in cui utilizzi un altro tipo di biomassa, deve tenere in conto che i parametri di funzionamento e il cestello per la combustione per la maggior parte dei casi, non sono gli stessi utilizzati per il pellet di legno. Prima di bruciare qualsiasi combustibile diverso da un pellet di legno è bene informarsi sulla possibilità di farlo, così come sui requisiti che il combustibile stesso deve avere e/o tipo di cestello se fosse necessario.

4. INSTALLAZIONE.

Le distanze di sicurezza e gli schemi di montaggio descritti in seguito sono puramente informativi perché le norme d'installazione degli scarichi in facciata e le distanze minime di sicurezza nelle aree pubbliche variano secondo la zona geografica d'installazione.

L'installazione delle diverse stufe avviene allo stesso modo, per tanto troverà soltanto la rappresentazione della stufa KIEV. Così come saranno omessi gli impianti d'aerazione in tutti gli schemi poiché nel punto 4.12 saranno indicate le misure minime di sicurezza per l'installazione.

PER DISIMBALLARE L'APPARECCHIO.

- 4.1.** Togliere l'imballo di legno e la plastica che protegge la stufa.
- 4.2.** Svitare i bulloni di fissaggio che fissano la stufa al bancale e togliere il bancale.
- 4.3.** Se il nostro modello è coperto da plastica di protezione, dobbiamo toglierla prima di accenderla.
- 4.4.** Ritirare la protezione dell'estrattore.

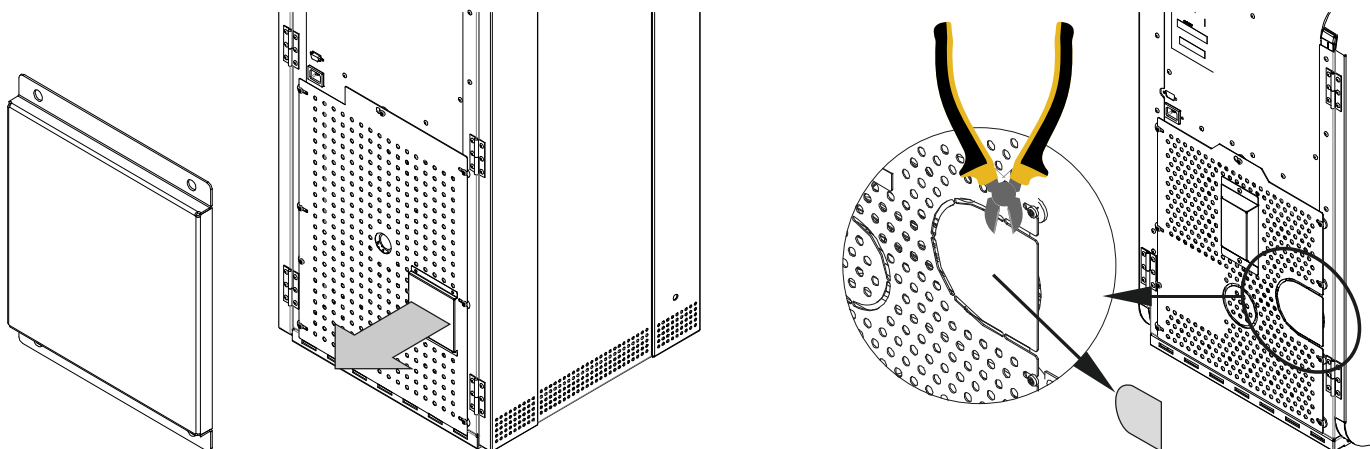


Figura 5

- 4.5.** Riciclare l'imballaggio.

MATERIALI NECESSARI PER L'ISTALLAZIONE.

- 4.6** **Obbligatoramente** tubi d'acciaio inossidabile (AISI 316L), non utilizzi **mai** tubazione di alluminio, galvanizzata o di ferro.
- 4.7.** In caso di umidità nell'ambiente superiore al 60 % **si consiglia l'installazione** di tubi isolanti in acciaio inox in doppia camera.
- 4.8.** Se la stufa viene installata in una casa di legno, il tubo di scarico deve essere posizionato in verticale ed in doppia camera isolante prestando particolare attenzione alla zona in cui attraversa il muro, dove è d'obbligo l'uso di una guaina isolante di protezione.
- 4.9.** Nel caso deva installare la stufa in un "camino alla francese" si deve adoperare un tubo flessibile in acciaio inox per l'uscita del gas, un flessibile per il collegamento idraulico ed una lamiera di protezione per evitare il ritorno dei gas.
- 4.10.** Bollare le unioni del tubo di gas con fascetta d'alluminio e silicone per alte temperature (300 °C).

NORME DI SICUREZZA PER LO SCARICO DEI GAS ED ENTRATA D'ARIA.

- 4.11.** La fuoriuscita dei gas deve verificarsi in una zona ventilata, non può realizzarsi in una zona chiusa o semichiusa, come garage, corridoi, all'interno della camera d'aria dell'abitazione, o luoghi dove si possano concentrare i gas.
- 4.12.** Le superfici della stufa possono raggiungere temperature sufficienti che possono provocare bruciature, raccomandiamo l'utilizzo di tipologie di grate non combustibili per evitare bruciature in bambini o persone adulte.

La fine del tubo d'uscita dei gas deve rimanere più alto che l'uscita della stufa. **E' imprescindibile installare almeno due metri (2m) di tubo in verticale** quando l'apparecchio esce direttamente attraverso il muro e così da creare una corrente naturale impedendo la possibilità di fumo e odori in una possibile mancanza di corrente elettrica.

La longitudine massima dei tubi in orizzontale è di 1 metro, dato che a maggiore longitudine corriamo il rischio di accumulo di ceneri, condensazioni o corrosioni nella stessa zona.

Si consiglia l'installazione di un sistema di alimentazione di soccorso (S.A.I.) in caso di mancanza di corrente elettrica o per cause climatologiche particolari (temporali, venti forti). ECOFOREST dispone in maniera opzionale di questo dispositivo. Questo apparecchio, sarebbe fonte di alimentazione solamente ed esclusivamente per l'estrattore di fuoriuscita di gas.

- 4.13.** Distanze da porte, finestre, grate di ventilazione o entrate d'aria nell'edificio o in casa.

A	Distanza dalla griglia di ventilazione.	500 mm
B	Distanza dalla griglia di ventilazione.	500 mm
C	Parte laterale di una finestra.	1250 mm
D	Lato superiore di una finestra.	650 mm
E	Lato superiore di una porta.	650 mm
F	Parte laterale di una porta.	1250 mm
G	Muro confinante.	300 mm
H	Altezza dal muro confinante.	2300 mm
I	Edificio confinante.	650 mm

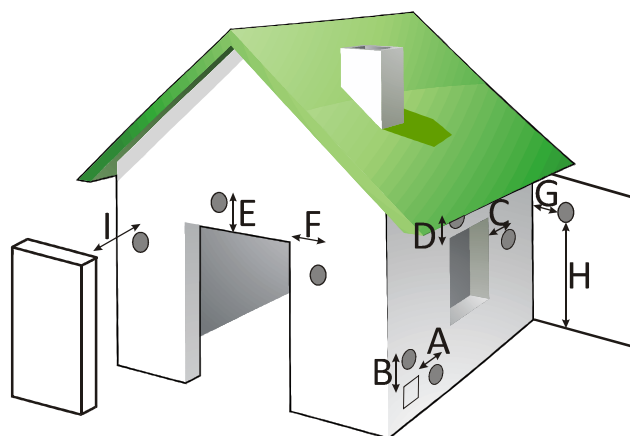


Figura 6

- 4.14** La distanza minima dall'uscita dei gas fino al suolo deve essere non meno di 65 centimetri, sempre dipendendo dal tipo di superficie. I gas possono arrivare a bruciare prato, piante e arbusti situati vicino all'uscita dei gas. Nel caso lo scarico della stufa sia più basso si dovranno rispettare le misure di sicurezza adatte. Il tubo di fuoriuscita di gas non deve trovarsi mai sotto al proprio estrattore.
- 4.15.** La distanza minima fra lo scarico dei gas e il marciapiede deve essere di 2,20 metri.
- 4.16.** **Mai** deve innestare il tubo di scarico del suo apparecchio in un camino o in un altro tubo già presente che sia più grande di 4 volte la sezione del tubo del suo apparecchio ($\varnothing 80$ massimo 200 cm^2 con tubo di $\varnothing 100$

massimo 314 cm²). Nel caso la sezione sia superiore a quella indicata, si deve canalizzare lo scarico fino alla parte superiore.

Se il tubo installato in precedenza funzionava con un altro tipo di riscaldamento (legna, gasolio, etc), è **OBBLIGATORIO** realizzare una pulizia esaustiva del tubo stesso, per ridurre il rischio di incendi durante la fuoriuscita di gas.

- 4.17. Non si può installare il tubo di scarico dei gas in nessun genere di tubo in condivisione, come per esempio il tubo di una cappa, un'altra stufa o sistema di riscaldamento.
- 4.18. Se l'installazione del tubo di scarico non è corretta, l'aria di combustione può macchiare la parete di casa o la facciata dell'immobile. Inoltre l'accumulo di cenere all'interno può danneggiare dei componenti della stufa e il tubo stesso.
- 4.19. Il sistema di areazione non deve essere canalizzato per non compromettere il corretto funzionamento della stufa. Di conseguenza per facilitare l'ingresso d'aria naturale dobbiamo installare una griglia di ventilazione a non meno di 50 centimetri sia in orizzontale sia in verticale dalla griglia di sicurezza per la fuoriuscita dei gas (**vedi punto 4.12**). Evitare l'esposizione della sua stufa a correnti d'aria esterne che potrebbero incidere sul corretto funzionamento e sul rendimento calorico dell'apparecchio.
- 4.20. In nessun caso il progetto della terminazione della stufa ostacolerà la libera diffusione nell'atmosfera dei prodotti di combustione. Si potrà collocare una rete metallica di un'apertura di 3x3 cm, per evitare l'entrata di uccelli o altri oggetti non desiderati.

ECOFOREST DECLINA OGNI RESPONSABILITÀ' IN CASO DI EVENTUALI INCIDENTI DOVUTI AL MANCATO RISPETTO DELLE NORME DI SICUREZZA.

SI RACCOMANDA L'INSTALLAZIONE DELLA SUA STUFA IN PELLETTA DA PERSONALE QUALIFICATO.

LOCAZIONE DELLA STUFA E DISTANZE DI SICUREZZA.

- 4.21. Verifichi gli spazi tra la stufa, il combustibile e qualunque tipo di materiale infiammabile, controlli nella *figura 6, 7, 8 e 9B*.
- 4.22. Non installi la stufa in una camera da letto.
- 4.23. Il cavo della corrente fornito da **ECOFOREST** è di 1,4 metri di lunghezza, può essere che necessiti di un cavo di maggiore lunghezza. Utilizzare **sempre** un cavo con presa da terra.

SPAZI LIBERI E SEPARAZIONE MINIMA DEI MATERIALI COMBUSTIBILI.

Si devono rispettare le distanze di sicurezza quando l'apparecchio s'installa in spazi nei quali i materiali, o sono quelli della stessa costruzione o distinti materiali che circondano la stufa o siano facilmente infiammabili.

- 4.24. Installare una protezione antincendio tra il terreno e la stufa se il pavimento è un materiale combustibile.

A	Parete laterale.	≥ E
B	Parte posteriore della stufa. Distanza minima che permetta di visualizzare l'etichetta con la marcatura della stufa.	≥ 80 mm
C	1,5 x profondità stufa.	Vedere misure
D	Mensola.	≥ 1000 mm
E	Profondità della stufa.	Vedere misure

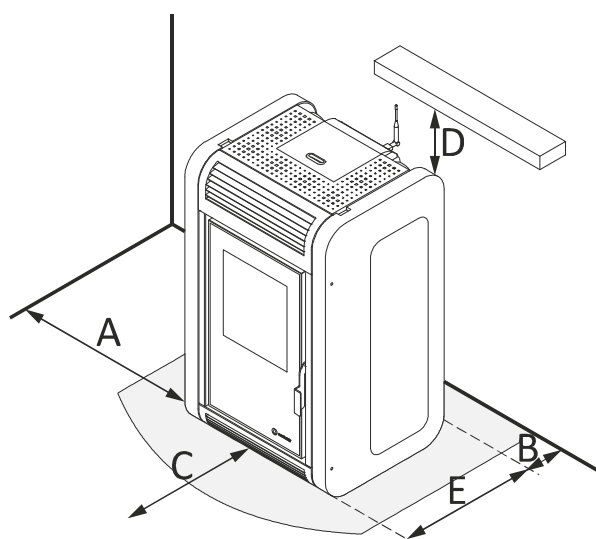


Figura 7

A	Parete laterale 'infiammabile'.	≥ 650 mm
A	Parete laterale 'non infiammabile'.	≥ 420 mm
B	Parte posteriore della stufa.	≥ 80 mm
C	Porta aperta e profondità stufa.	Vedere misure
D	Copertura.	≥ 400 mm
①	Griglia di ventilazione. OBBLIGATORIO.	≥ superficie netta 456 cm ² x 4 griglie
③	Canalizzazione dell'aria di convezione termicamente isolata. OBBLIGATORIO.	Ø120mm.
④	Tubo di uscita gasi isolato all'interno dell'incasso. OBBLIGATORIO.	Ø100mm.
⑤	Estrattore di gas.	
⑥	Tubo flessibile di gas.	
⑦	Fascetta d'alluminio.	OBBLIGATORIO

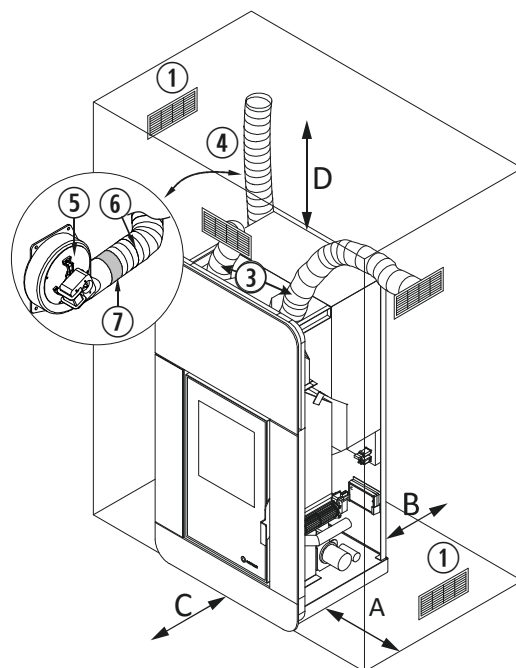


Figura 8

Per l'inserimento della Boston Insert (importante rispettare la superficie utile delle bocchette di ventilazione)

A	Parete laterale 'infiammabile'.	≥ 650 mm
A	Parete laterale 'non infiammabile'.	≥ 420 mm
B	Parte posteriore della stufa.	≥ 80 mm
C	Porta aperta e profondità stufa.	Vedere misure
D	Copertura.	≥ 400 mm
①	Griglia di ventilazione. OBBLIGATORIA.	≥ superficie netta 456 cm ² x 4 griglie
③	Canalizzazione dell'aria di convezione termicamente isolata. OBBLIGATORIO.	Ø120mm.
④	Tubo di uscita gasi isolato all'interno dell'incasso. OBBLIGATORIO.	Ø100mm.

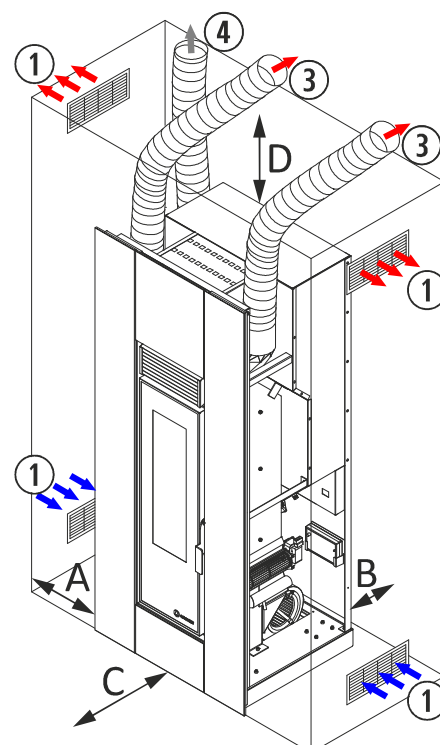


Figura 9

Stufe modelli *Venecia* e *Ibiza* devono essere ancorate alla parete con 4 elementi di fissaggio a disposizione della stufa (due per lato). Per fare questo, è necessario rimuovere le porte laterali depositati a 4 viti con testa torx ciascuno. Vedi *figura 10 (Venecia)*. Mantenere la distanza di sicurezza dalle pareti.

①	Fissaggio stufa-parete superiore.
②	Fissaggio stufa-parete inferiore.

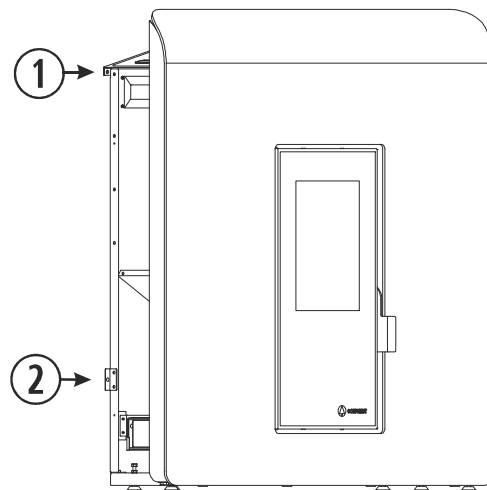


Figura 10

Per assicurare la stufa nella sua posizione ed evitare spostamenti accidentali della stessa, regolare le gambe in altezza fino a che le ruote anteriori perdano il contatto con la guida. Per fare ciò, dobbiamo smontare i fissaggi laterali della mostrina, aprire la porta del focolare, svitare la mostrina inferiore ed estrarla. effettuare questa operazione nelle stufe *Kiev Insert* (figura 11) e *Oslo Insert*.

①	Supporti cornice.
②	Mostrina inferiore.
③	Gambe per messa in piano.

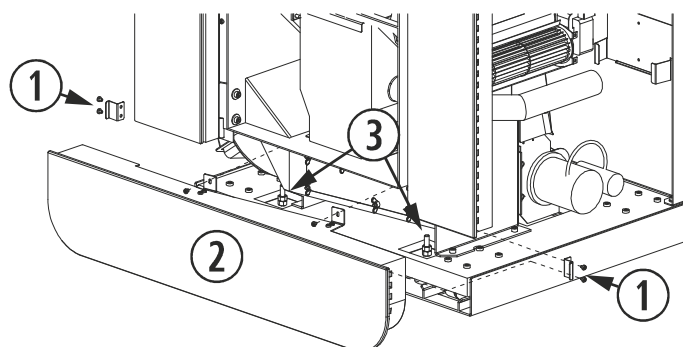


Figura 11

ESEMPI D'INSTALLAZIONE FUORIUSCITA DI GAS.

Di fronte l'impossibilità di eseguire un monitoraggio o rispettare tutte le possibilità d'installazione e normative locali d'installazione nella sua zona di residenza, Ecoforest garantisce con le installazioni suggerite a continuazione, il corretto funzionamento della sua stufa, ed inoltre rispetterà le misure minime di sicurezza tanto personali come materiali.

Se vuole installare la sua stufa in un edificio, a parte rispettare le normative locali relative alla fuoriuscita di gas, le consigliamo di parlarne con il condominio per evitare problemi futuri.

Legga attentamente tutto il manuale di istruzioni e in particolar modo la sezione di installazione per assicurare un corretto funzionamento e rendimento della sua stufa.

4.25. L'installazione riportata a continuazione è la più frequente. Dobbiamo solo tenere presente che se il tubo di fuoriuscita di gas ubicato nella parte esteriore dell'abitazione si trova in una zona di transito deve essere installato come tubo isolato.

①	Cappuccio anti-vento.
②	Collare di fissaggio in acciaio inox.
③	Giunto a "T" a 135° con filtro.
④	Curva a 45°.
⑤	Guaina isolante.
⑥	Pavimento in legno.
⑦	Protezione non infiammabile.
⑱	*Distanza uguale o superiore a 2 metri.
*	Se superiore a 4 m aumentare le dimensioni.

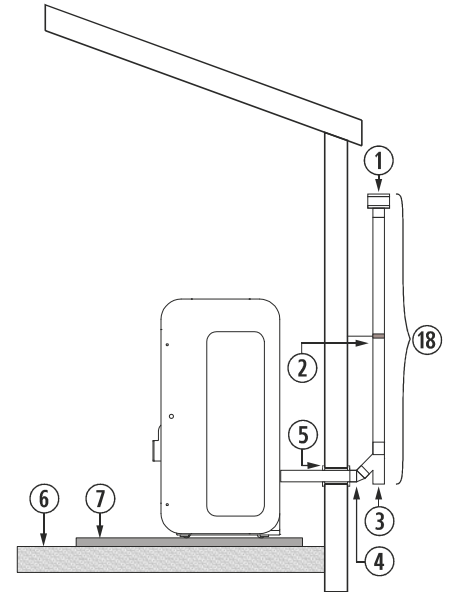


Figura 12

4.26. Se per ragioni estetiche, norme di sicurezza o urbanistiche non possiamo realizzare l'installazione precedente, è sempre possibile installare il tubo all'interno dell'abitazione, prestando speciale attenzione alle zone di contatto della stessa, così come all'altezza minima verticale e lunghezza massima orizzontale.

①	Cappuccio anti-vento.
②	Collare di fissaggio in acciaio inox.
③	Giunto a "T" a 135° con filtro.
④	Curva a 45°.
⑤	Guaina isolante.
⑥	Pavimento in legno.
⑦	Protezione non infiammabile.
⑭	Curva a 90°.
⑱	Distanza uguale o superiore a 2 metri.
⑲	MASSIMO 1 metro.

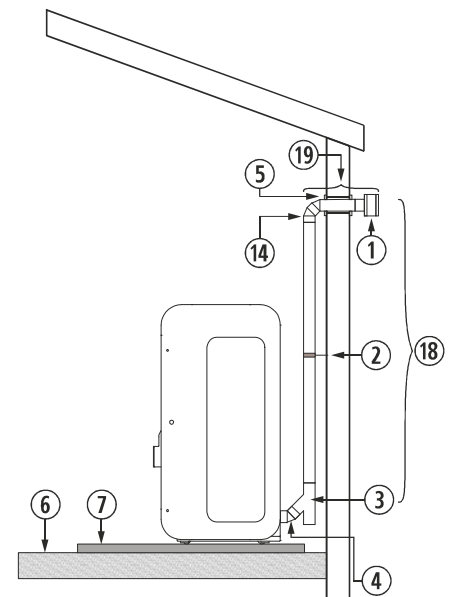


Figura 13

4.27. Nel montaggio attraverso un caminetto bisogna tenere in conto la perfetta sigillatura tra la tubazione flessibile e la rigida, così come l'isolamento da collocare nelle zone di contatto tra la tubazione e possibili zone combustibili. La terminazione del tubo si può lasciare dentro lo stesso caminetto, tenendo conto della sua apertura.

Una volta terminata l'installazione, dobbiamo isolare il caminetto all'interno dell'abitazione.

②	Collare di fissaggio in acciaio inox.
③	Giunto a "T" a 135° con filtro.
④	Curva a 45°.
⑥	Pavimento in legno.
⑦	Protezione non infiammabile.
⑩	Tubo in acciaio inossidabile flessibile.
⑪	Manicotto d'unione tra flessibile e rigido.
⑮	Minimo 200 mm.
⑯	Deve superare di 1 metro il tetto.
⑰	Se superiore a 4 m aumentare le dimensioni.

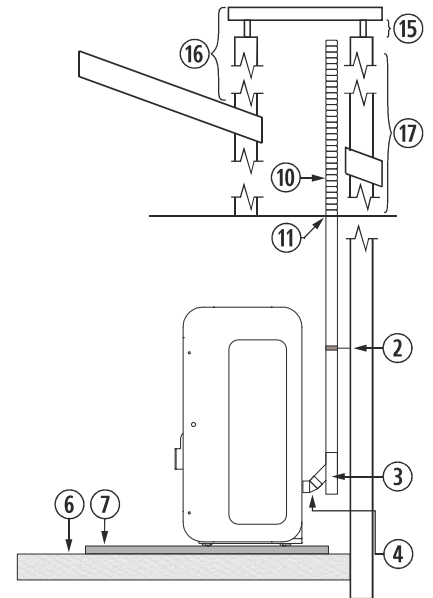


Figura 14

4.28. L'installazione di una stufa ad incasso in un caminetto può essere realizzata in completa totalità in un tubo flessibile, così come è indicato nella figura 15. Dobbiamo prestare speciale attenzione al momento di realizzare l'isolamento tra il caminetto e il tubo di fuoriuscita di gas per evitare possibili arretramenti di gas in caso di tormenta.

②	Collare di fissaggio in acciaio inox.
③	Giunto a "T" a 135° con filtro.
④	Curva a 45°.
⑥	Pavimento in legno.
⑦	Protezione non infiammabile.
⑩	Tubo in acciaio inossidabile flessibile.
⑪	Manicotto d'unione tra flessibile e rigido.
⑫	Isolante anti -arretramento.
⑮	Minimo 200mm.
⑯	Deve superare di 1 metro il tetto.
⑰	Se superiore a 4m aumentare le dimensioni.

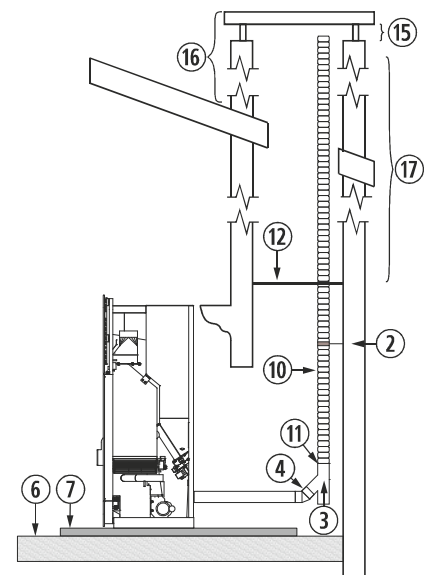


Figura 15

Installando il tubo flessibile per la fuoriuscita di gas, prestare particolare attenzione a che non si trovi a contatto o vicino alla placca elettrica né a materiale combustibile.

RACCOMANDAZIONI PER IL CONVOGLIO DELL'ARIA DI CONVEZIONE.

- ⚠ I primi 2 metri di canalizzazione, si realizzeranno in acciaio inox.
- ⚠ La canalizzazione dell'aria di convezione si realizzerà sempre con tubatura isolata.

MODELLI DUBAI, IBIZA, VENEZIA, BOSTON, E KIEV.

La lunghezza massima del tubo di canalizzazione dell'aria è di 7 metri. Nel caso in cui fosse necessaria una lunghezza maggiore del tubo rispetto a quella indicata, sarà obbligatorio installare un motore di ventilazione extra (vedere sezionamento).

Le stufe modelli *Venezia* e *Ibiza* sono realizzati con le bocche di aria canalizzata di $\varnothing 116\text{cm}$. In caso di non voler incanalare attraverso il condotto dell'aria della convezione, opzionalmente possono essere sostituiti i dispositivi per incanalare (④) per uscite dirette verticali (③) (vedi *figura 16*). Per avere un migliore accesso alle alette in momento di sostituirli, si consiglia di rimuovere prima il cestello superiore con 4 viti ancorati alle loro estremità.

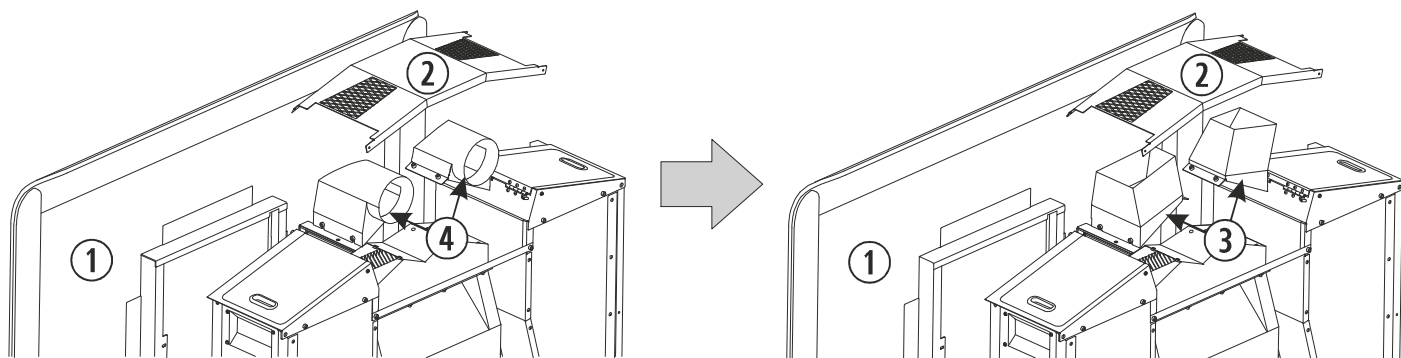


Figura 16

Nel modello *Kiev*, è possibile configurare le uscite dell'aria di convezione dalla stufa in base alle esigenze. In ogni lato della stufa si trova uno stelo (①) che, in base alla sua posizione, farà in modo che la stufa provochi l'espulsione dell'aria calda dalla parte frontale (stelo all'indietro, *figura 17*), attraverso la bocca di canalizzazione posteriore (stelo in avanti, *figura 18*) o una combinazione di entrambe le uscite (stelo in posizione intermedia, *figura 19*), utilizzando il fissaggio (②) che consente di mantenere lo stelo in posizione intermedia.

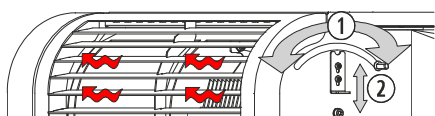


Figura 17

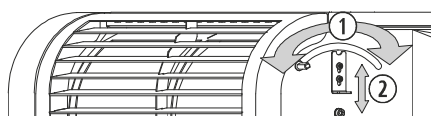


Figura 18

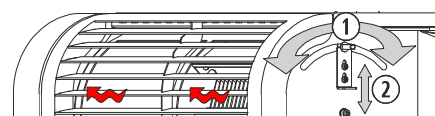


Figura 19

MODELLO OSLO.

La lunghezza massima del tubo di canalizzazione dell'aria è di 14 metri. Nel caso in cui fosse necessaria una lunghezza maggiore del tubo rispetto a quella indicata, sarà obbligatorio installare un motore di ventilazione extra (vedere sezionamento).

CONNESSIONE ANTENNA WIFI, TASTIERA, CAVO DI ALIMENTAZIONE E TERMOSTATO AMBIENTE.

All'interno del focolare della stufa troverai una cassa Ecoforest che contiene: Il manuale di installazione e manutenzione, cavo di alimentazione, sonda ambiente, spazzola di pulizia, antenna wifi, base magnetica dell'antenna, tastiera e supporto della tastiera (Dubai e Kiev).

CONNESSIONE DELLA TASTIERA.

Con la stufa scollegata si deve localizzare il cavo della tastiera. Nei modelli Dubai e Kiev il cavo si trova sul retro della stufa e si monta sul supporto fornito con base magnetica.

Nei modelli da incasso si deve cercare il cavo nella zona di collegamento del termostato ambiente e cablaggio, il cavo sarà filettato.

Nei modelli rimanenti la tastiera è montata nella stufa.

①	Tastiera e direzione di montaggio.
②	Viti di fissaggio della tastiera.
③	Supporto per la tastiera.

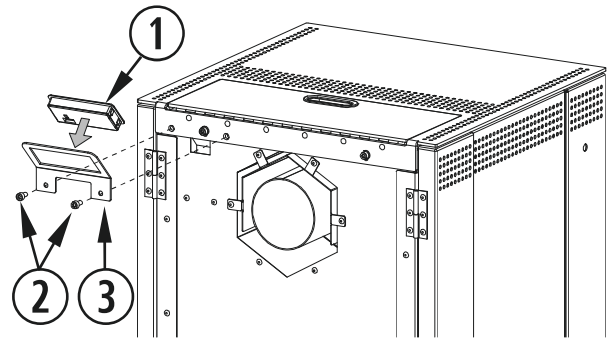


Figura 20

①	Tastiera e connettore della tastiera.
②	Connettore del cablaggio della tastiera.

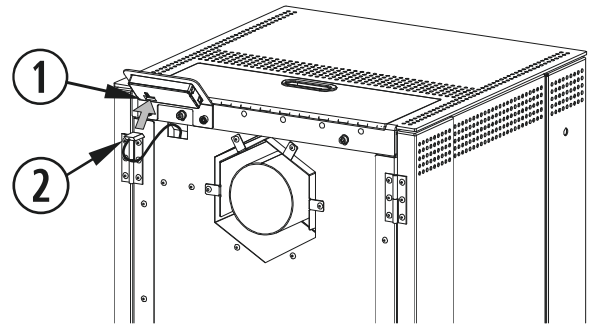


Figura 21

COLLEGAMENTO ANTENNA WIFI. (OPERAZIONE OBBLIGATORIA).

All'interno della scatola con i componenti si trovano anche la base dell'antenna e l'antenna Wifi. La connessione sarà fatta a seconda del modello di forma diversa.

In entrambi i casi è necessario montare l'antenna sulla scheda wireless, come mostrato nella figura seguente:

①	Antenna.
②	Scheda di rete.
③	Direzione di montaggio dell'antenna.

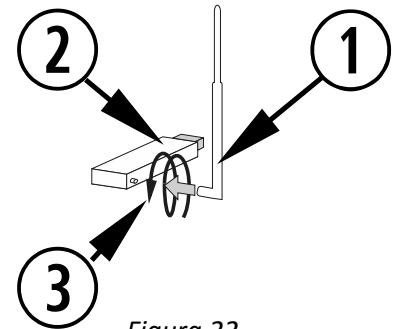


Figura 22

Nel caso in cui la base dell'antenna fosse anche nella cassa, questo indica che si debba procedere al montaggio. Per ciò dobbiamo sempre scollegare l'alimentazione

①	Base magnetica di scheda di rete
②	Scheda di rete
③	Connettore USB della base magnetica
④	Scheda CPU

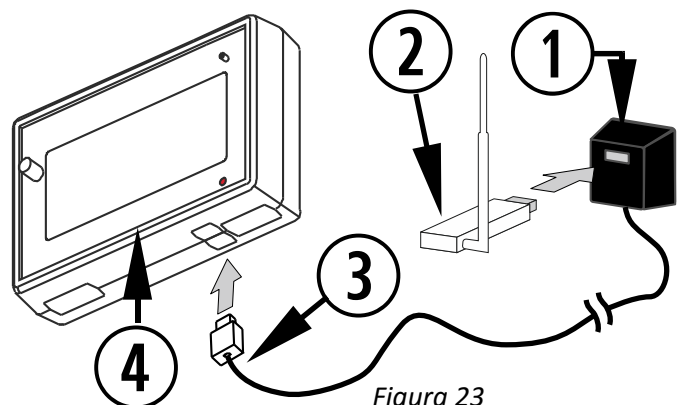


Figura 23

Collegare l'antenna wireless alla base magnetica montata sulla stufa come mostrato in figura 24 ,in cui si vede la tastiera e la scheda di di rete montata. l'immagine corrisponde ad una Dubai

①	Tastiera montata con cavo.
②	Cavo di cheda di rete.
③	Base magnetica della scheda di rete.

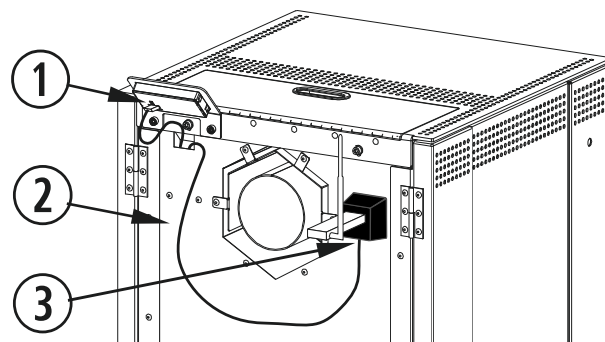


Figura 24

CONNESSIONE DI CORRENTE E SONDA DE AMBIENTE.

①	Connessione di corrente ~230/240V - 50Hz.
②	Connessione del termostato d'ambiente.

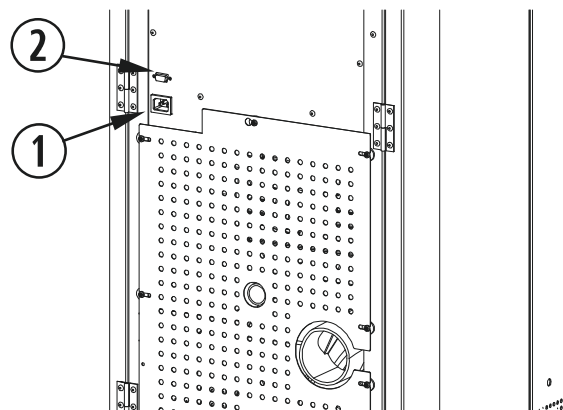


Figura 25

ANCHE SE NON SI UTILIZZA LA COESSIONE Wi-Fi E SI UTILIZZA SOLO LA TASTIERA, LA ANTENNA SI DEVE MONTARE LO STESSO. QUESTO MONTAGGIO È OBBLIGATORIO PER GARANTIRE IL CORRETTO FUNZIONAMENTO DELLA MACCHINA.

PER EVENTUALI CHIARIMENTI SULLE CONNESSIONI, INSTALLAZIONE ED USO DI QUESTI DISPOSITIVI CONTATTI IL SUO RIVENDITORE, IL QUALE SARA' GRATO DI AIUTARLA.

UN'INSTALLAZIONE O CONFIGURAZIONE IMPROPRIA DI QUESTI DISPOSITIVI POTREBBE INCIDERE SUL CORRETTO FUNZIONAMENTO E CAUSARE DANNI AL SUO APPARECCHIO.

5. PULIZIA E MANUTENZIONE.

Per un ottimo funzionamento della sua stufa è indispensabile eseguire le operazioni periodiche sottoelencate di pulizia e manutenzione (da eseguire a stufa fredda).

La garanzia di 2 anni offerta da **ECOFORST** non copre eventuali danni dei componenti della stufa o della caldaia stessa per mancanza di manutenzione o per scarsa pulizia.

PULIZIA GIORNALIERA A FREDDO.

5.1. Cenere del focolare.

Aprire la porta di vetro della stufa. All'interno troveremo il cestello forato, dove si produce la combustione. Aspirare l'interno del cestello.

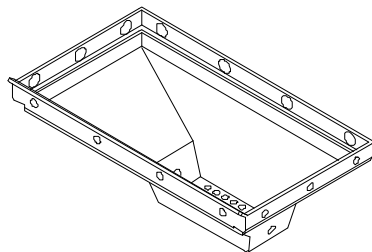


Figura 26

5.2. Porta del focolare.

A stufa fredda, pulire il vetro semplicemente con un panno o adoperando un liquido per la pulizia dei vetri. Controllare periodicamente il serraggio dei dadi della maniglia di chiusura per evitare delle perdite dalla camera di combustione

5.3. Cassonetto porta-cenere.

Nei modelli di questo manuale, si accede al cassonetto porta-cenere aprendo la porta di vetro del focolare.

IMPORTANTE: Se la stufa funziona piena di cenere o residui può arrivare a deformare il cestello y portacestello, cassetto portacenere e il camino, provocando così un funzionamento difettoso.

MANTENUTENZA DI FINE STAGIONE O PER OGNI 500 KG DI COMBUSTIBILE.

E' necessario per assicurare la continuità del buon funzionamento e prolungare la vita dell'apparecchio. Quando finisce la stagione fredda contatti il suo fornitore (se ancora egli non l'ha fatto con lei) e prenda un appuntamento per realizzare la manutenzione di cui si è appena detto; nella quale si dovranno effettuare i seguenti lavori (sempre con la stufa staccata dalla corrente elettrica):

5.4. Pulizia del focolare.

A parte la pulizia giornaliera portata a termine minuziosamente, sarà necessario pulire le seguenti parti:

- ✓ Cestello forato.
- ✓ Cassonetto porta-cenere.
- ✓ Viti delle parti mobili.
- ✓ Tubo di entrata dell'aria.

5.5. Pulizia dei registri di pulizia. Sempre con la stufa scollegata (molto importante).

Nel modello Dubai si deve smontare l'insieme di supporto e tastiera, facendo attenzione a non tirare sul cavo dello stesso. Apriremo le porte e rimuoveremo le 4 viti che fissano la parte superiore e poi i tappi di protezione ed i registri di pulizia. Si consiglia lubrificare le viti e noci prima di fare quest'operazione.

①	Top. (Idem)....
②	Cappucci di protezione.
③	Registro di pulizia piccolo.

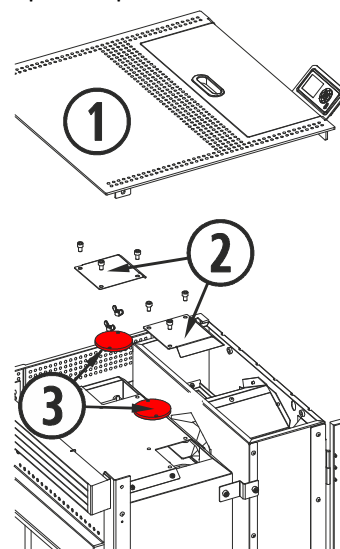


Figura 27

③	Registro di pulizia piccolo.
---	------------------------------

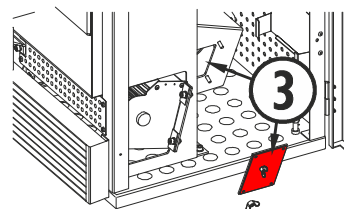


Figura 28

Ai registri della **Venecia** (figura 29) e **Ibiza**, si accede aprendo la porta del focolare ed estraendo il cassetto della cenere.

①	Registro di pulizia grande.
②	Registro di pulizia piccolo.

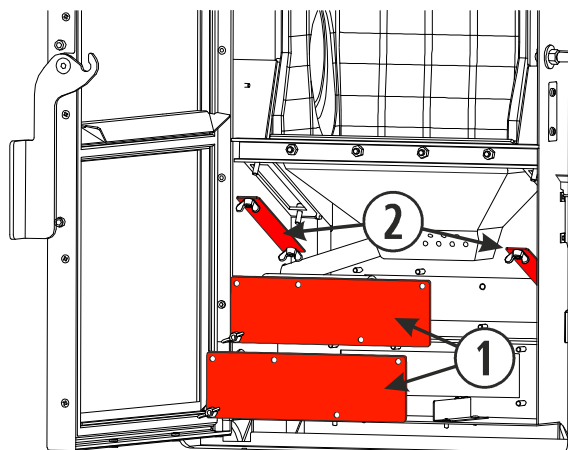


Figura 29

Nel modello **Boston, Kiev** (figura 30), **Kiev insert, Oslo** e **Oslo insert**, dobbiamo estrarre il cassetto della cenere e il cesto forato, per poter accedere ai registri di pulizia presenti all'interno della camera di combustione. Inoltre, troviamo un registro nella parte inferiore della stufa, per il quale dobbiamo estrarre la griglia estetica nel modello stufa o la mostrina di vetro nel modello a incasso.

①	Registro di pulizia frontale.
②	Registro di pulizia laterale.
③	Cesto forato.
④	Cassetto della cenere.
⑤	Griglia inferiore.

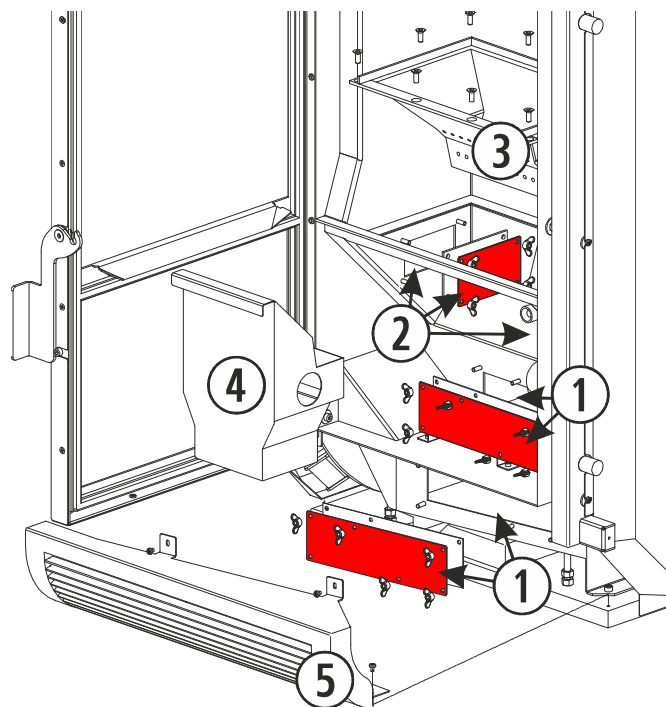


Figura 30

È conveniente calcolare la periodicità con la quale si puliscono i registri, considerando le ore di funzionamento, evitando così la saturazione della cenere.

Una volta pulite le pareti della stufa ci assicuriamo che *i registri di pulizia restino perfettamente chiusi*, dato che da questi dipende il buon funzionamento della nostra stufa.

5.6. Pulizia dello scarico della stufa.

Per un'ottima pulizia del collettore dell'estrattore si raccomanda di smontare il proprio estrattore, questo ci darà accesso totale a tutta la zona per una pulizia migliore.

Una volta che abbiamo smontato l'estrattore lo puliremo con un pennello secco, prestando particolare attenzione alla turbina e alla custodia.

La figura riportata di seguito corrisponde alla stufa **Kiev**, l'unico particolare che cambia rispetto agli altri modelli è la posizione dell'estrattore.



①	Estrattore della fuoriuscita di gas.
②	Guarnizione di fibra ceramica (sostituire).
③	Porta laterale.

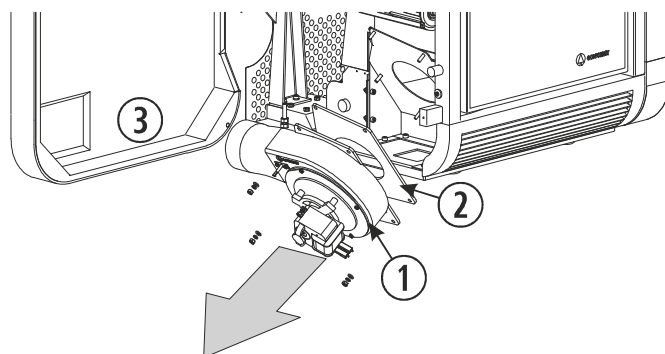


Figura 31

Al momento di rimontare l'estrattore è **OBBLIGATORIO** sostituire la guarnizione dell'estrattore con una nuova, dato che corriamo il rischio che i gas entrino nella nostra abitazione.

5.7. Smontare e pulire la tubazione d'uscita dei gas.

Al momento di rimontare il tubo, si assicuri di sigillarlo bene (preferibilmente con silicone). Se i tubi dispongono di guarnizioni di tenuta deve verificare il loro corretto stato e se fosse necessario sostituirle.

5.8. Svuotare il condotto dal combustibile rimanente, per evitare che il pellets assorba umidità.

5.9. Pulizia del condotto per l'alimentazione del combustibile.

Usare lo spazzolino in dotazione da **ECOFORST** per pulire fino alla fine del condotto eventuali residui.

①	Spazzolino per la pulizia.
②	Tubo per l'alimentazione del combustibile.

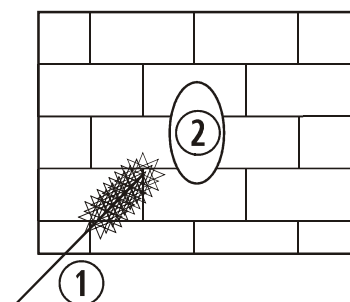


Figura 32

5.10. Lubrificare la parte superiore e inferiore delle boccole di bronzo della vite senza fine (una piccola quantità è sufficiente per tutta la stagione). **Operazione raccomandata solamente ed esclusivamente in caso di rumori anomali.**

All'interno del serbatoio vuoto vedremo chiaramente la boccola inferiore.

Per trovare la boccola superiore, bisogna smontare la vite senza-fine dalla parte posteriore della stufa, ma è necessario solamente nel caso si senta un rumore molesto, perché essa è già stata lubrificata dalla fabbrica con lubrificante ad alto rendimento (la sua efficacia dura diversi anni).

①	Motoriduttore della vite senza-fine.
②	Boccola e punti di lubrificazione.

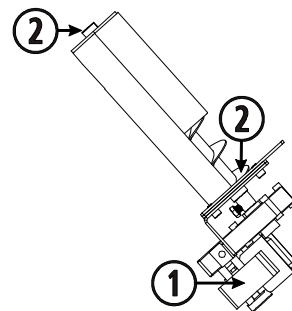


Figura 33

5.11. *Lubrificazione delle viti e maniglia della porta di vetro.*

5.12. *Revisione delle giunture della porta di vetro.*

Revisionare al dettaglio qualunque imperfezione che possa produrre un'uscita d'aria. Procedere alla sua sostituzione nel caso in cui sia necessario.

5.13. Pulizia della sporcizia che si potrebbe accumulare all'interno della stufa, accedendo alla stessa dalla parte posteriore.

IMPORTANTE: Dopo la pulizia o messa a punto è necessario controllare il corretto funzionamento del suo apparecchio. Si consiglia di scollegare l'apparecchio dalla corrente elettrica nella stagione in cui non sarà utilizzato in modo tale da evitare possibili danni in caso di temporali.

CHECK-UP D'INIZIO DI STAGIONE.

Controllare che non ci sia nessun elemento estraneo (per esempio, dei nidi d'uccelli) sia all'ingresso sia alla fine del tubo di scarico. Sarà inoltre necessario controllare l'uscita dei gas alla ricerca di eventuali infiltrazioni d'acqua.

Inoltre si consiglia di pulire la parte posteriore del suo apparecchio (alla quale si ha accesso attraverso la grata posteriore o attraverso le porte laterali) per estrarre la possibile polvere accumulata durante la stagione estiva.

6. PROBLEMI E SUGGERIMENTI.

VIETATO FARE:

6.1. Non accendere e spegnere la stufa a intermittenza. Questo può danneggiare degli elementi interni elettronici e dei motori di ~230/240V - 50Hz.

6.2. ***Non toccare mai la stufa con le mani bagnate.*** Anche se l'apparecchio è dotato d'impianto di massa a terra, è sempre un apparecchio elettrico che può provocare delle scosse pericolose. Soltanto un tecnico qualificato può risolvere eventuali problemi.

6.3. Nelle zone ad alta temperatura le viti non vanno svitate senza averle prima lubrificate.

COSA FARE SE...

LA STUFA NON E' ALIMENTATA ELETTRICAMENTE:

6.4. Controllare che la spina della stufa sia inserita e che la presa di corrente sia alimentata.

6.5. Verificare che il cavo d'alimentazione non sia danneggiato. Scollegare la stufa, smontare la parte laterale destra e verificare che nella C.P.U. non ci sia alcun spinotto scollegato.

6.6. Controllare la spia della C.P.U. Se si trova spenta, verificare lo stato del fusibile della C.P.U.

NON SCENDONO PELLET E L'APPARECCHIO NON SI ACCENDE:

6.7. Controllare che vi sia pellet nel serbatoio.

6.8. Controllare che la porta di vetro sia ben chiusa.

6.9. Controllare che non ci siano corpi estranei che intasino il tubo di scarico (nidi d'uccelli, plastica, ecc.).

6.10. Verificare che l'estrattore funzioni. Se non funziona, non scendono pellet nel serbatoio.

6.11. Nel caso in cui il motore riduttore non giri e il visualizzatore indichi gli impulsi, la prima cosa che dobbiamo fare è scollegare la stufa e verificare se il termostato di sicurezza non si è attivato. **Con la stufa scollegata**, controlli il termostato di sicurezza che si trova all'interno della stufa. Per attivarlo si deve svitare il coperchio e spingere il bottone se fosse necessario, se il termostato è attivato si sentirà un "clic". Se il termostato di sicurezza era già stato attivato in precedenza, è bene consultare il distributore.

La stufa Dubai ha il primo termostato situato a destra del lato di apertura della porta laterale. Il termostato della tramoggia è nella stessa posizione della Kiev (figura 35).

Le stufe **Venecia** (figura 34) e **Ibiza**, dispongono di un termostato nella parte inferiore di ogni tramoggia e un altro nella parte posteriore.

Per accedere ai termostati di sicurezza nel modello **Kiev** (figura 35), dobbiamo aprire la porta laterale destra e togliere il coperchio di sicurezza laterale.

Il modello **Kiev insert** dispone del termostato di sicurezza nella parte frontale, per cui dobbiamo spostare la porta di accesso alla tramoggia (figura 36). Se fosse necessario provare il secondo termostato, si dovrà estrarre la stufa dal suo incastro per accedere alla parte inferiore della tramoggia, nella parte laterale destra.

Oslo insert dispone del termostato nella parte laterale destra, sulla griglia della cornice.

①	Termostato di sicurezza e riarmo.
②	Termostato di sicurezza del serbatoio.

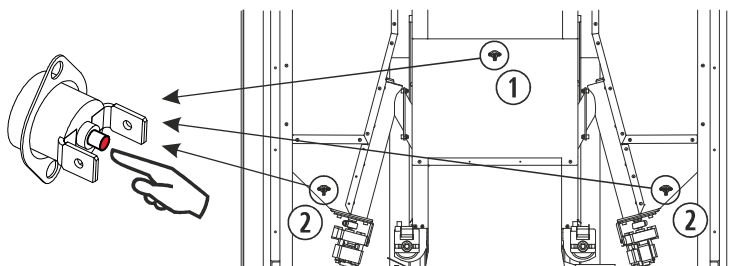


Figura 34

①	Termostato di sicurezza e riarmo.
②	Termostato di sicurezza del serbatoio.

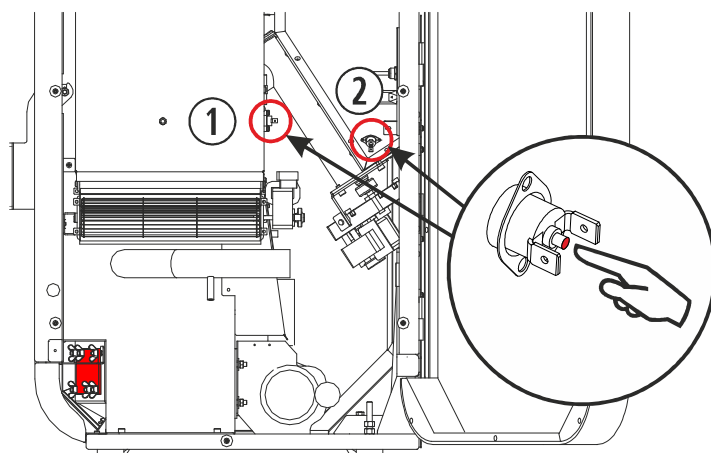


Figura 35

①	Porta carico combustibile.
②	Termostato di sicurezza e riarmo.

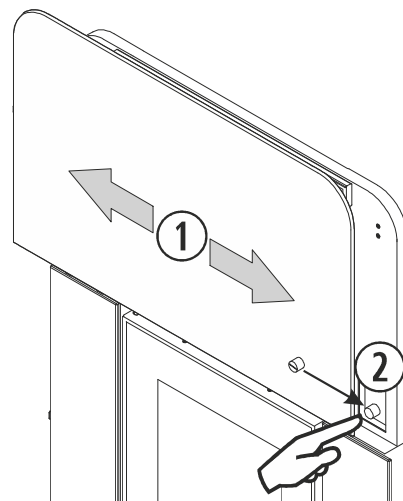


Figura 36

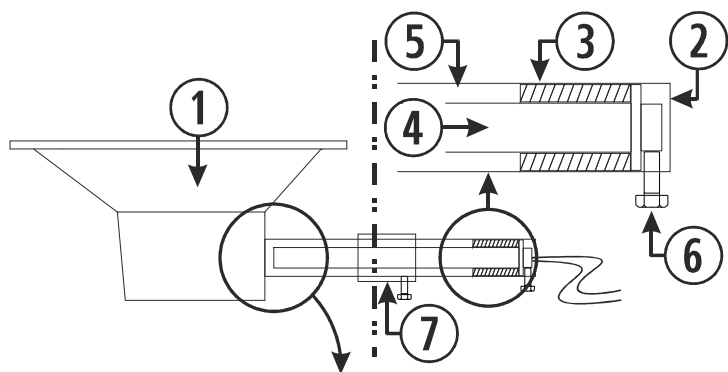
6.12. Se il motoriduttore è alimentato, ma gira più lento del dovuto, la causa potrebbe essere dovuta a un'ostruzione causata da una vite, un pezzo di legno, ecc. Svuotare il serbatoio e, se necessario, smontare la vite senza fine.

6.13. Se sente un rumore fastidioso mentre il motoriduttore gira, vuol dire che ha bisogno di essere lubrificato. Lubrificare la vite senza-fine ma **MAI** lubrificare il motoriduttore, vedi il punto 5.10.

SCENDONO PELLETTI MA L'APPARECCHIO NON SI ACCENDE:

6.14. Controlli che la porta di vetro sia ben chiusa.

6.15. Verificare che il cestello forato sia inserito correttamente, che tocchi il tubo della resistenza e che il foro centrale del cestello combaci con il tubo.



①	Cestello forato.
②	Ingresso d'aria della resistenza.
③	Guida della resistenza.
④	Resistenza d'accensione.
⑤	Tubo di supporto della resistenza.
⑥	Perno della resistenza.
⑦	Guida del tubo di supporto della resistenza.
⑧	Tubo di supporto della resistenza installato in modo sbagliato.
⑨	Tubo di supporto della resistenza installato in modo sbagliato.
⑩	Resistenza d'accensione installata in modo sbagliato.
⑪	Tubo di supporto della resistenza installato in modo sbagliato.

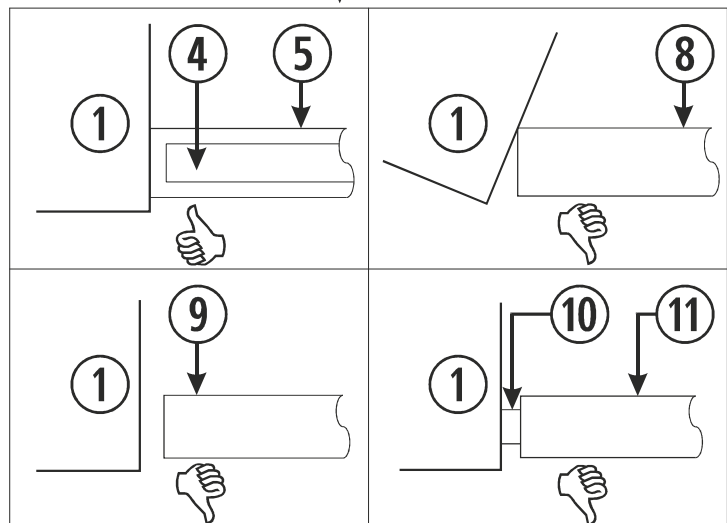


Figura 37

- 6.16.** Si raccomanda di eseguire delle pulizie periodiche dell'apparecchio a fin di evitare che i residui accumulati possano ostacolare l'accensione della stufa.

LA RESISTENZA DI ACCENSIONE NON FUNZIONA:

- 6.17.** Verificare che la resistenza scaldi: levare il cestello e osservare se la resistenza diventa rossa incandescente (*non toccare*).

IL VENTILATORE ESTRATTORE DI SCARICO NON FUNZIONA O NON FUNZIONA BENE:

- 6.18.** *A stufa scollegata*, verificare che il motore dell'estrattore non sia bloccato facendolo girare con la mano.

- 6.19.** Accendere l'apparecchio per vedere se arriva corrente al motore.

- 6.20.** Controllare che gli spinotti di connessione del ventilatore e del condensatore siano collegati (si trovano nella parte posteriore della stufa).

IL VENTILATORE DI CONVENZIONE NON GIRA:

- 6.21.** Assicurarsi che la turbina non è inceppata, per ciò deve essere staccata la stufa dalla corrente, aprire la porta laterale destra della stufa e farlo girare con la mano per assicurarsi che gira in totale libertà.

LA STUFA SI SPEGNE:

- 6.22.** Controllare che ci sia pellet nel serbatoio.

- 6.23.** Una precedente programmazione dell'orologio da lei dimenticata può far spegnere l'apparecchio.

- 6.24.** La scarsa qualità del pellet, l'umidità o l'eccesso di segatura può far spegnere l'apparecchio.

- 6.25.** Se l'apparecchio si spegne e nel cestello troviamo dei pellet non del tutto bruciati, può essere dovuto a una scarsa pulizia (vedi menu "*Pulizia e Manutenzione*").

- 6.26.** Sporizia all'interno della stufa o uso troppo prolungato senza pulirla.

- 6.27.** Se la stufa si è spenta e nel cestello non c'è pellet, controllare il motoriduttore, il ventilatore estrattore e il ventilatore di convenzione.

ALLARME IN TABLET:

Rivedere Paragrafo 5 (Allarme) in manuale utente.

7. GARANZIA.

Biomassa Ecoforestal di Villacañas (**ECOFORREST**) garantirà quest'apparecchio per 2 (due) anni dalla data d'acquisto in caso di difetti di produzione o di difetti materiali del prodotto.

La responsabilità di **ECOFORREST** è limitata alla fornitura del prodotto, il quale deve essere installato correttamente e secondo le istruzioni riportate sul manuale in dotazione e in conformità alle leggi vigenti.

L'installazione deve essere eseguita da personale autorizzato, il quale si assumerà la piena responsabilità dell'installazione finale e del corretto funzionamento del prodotto. **ECOFORREST** si esime da qualsiasi responsabilità nel caso non siano adottate queste precauzioni. Le installazioni in luoghi pubblici sono soggette a regolamenti specifici secondo la zona geografica d'installazione.

E' indispensabile eseguire un test di buon funzionamento dell'apparecchio prima di completare l'installazione corrispondente con finiture in muratura (elementi decorativi, rivestimenti esterni, pilastri, pareti dipinte, etc.).

ECOFORREST non è responsabile di eventuali danni e successivi costi di riparazione alle finiture sopra elencate, anche quando questi danni sono stati causati dalla sostituzione di pezzi danneggiati.

ECOFORREST assicura che tutti i prodotti sono realizzati con materiali di prima qualità adoperando tecniche di lavorazione che garantiscono la loro efficienza.

Se durante il normale utilizzo di tali dispositivi saranno rilevati componenti difettosi o danneggiati, la sostituzione di questi componenti sarà effettuata gratuitamente dal concessionario che ha concluso la vendita o dal rivenditore di zona.

Per i nostri prodotti venduti all'estero tale sostituzione sarà effettuata gratuitamente, sempre nella nostra sede, salvo che non vi siano specifici accordi con i distributori dei nostri prodotti all'estero.

CONDIZIONI E VALIDITA' DELLA GARANZIA:

La garanzia è valida se:

- Essere in possesso del giustificativo o prova di pagamento del prodotto.
- Il venditore convalida la data di acquisto.
- Il venditore è un distributore autorizzato.
- Il montaggio e l'installazione dell'apparecchio sono stati effettuati da un tecnico autorizzato. Il tecnico deve ritenere idonee le caratteristiche tecniche dell'apparecchio prima dell'installazione. In ogni caso, l'installazione deve essere conforme alle indicazioni contenute nel manuale d'istruzioni fornito assieme al prodotto.
- L'apparecchio è utilizzato come indicato nel manuale d'istruzioni fornito con il prodotto.

La garanzia non copre i danni causati da:

- Fenomeni atmosferici, agenti chimici, mancanza di manutenzione, modifiche e/o uso improprio del prodotto, inefficienza e/o inadeguatezza del tubo di scarico e/o da altre cause che non dipendono dall'apparecchio.
- Surriscaldamento dell'apparecchio a causa della combustione di materiali che non corrispondono al tipo specificato nel manuale (pellet di legno).
- Servizio di trasporto. Al momento della consegna, si consiglia di controllare attentamente la merce. Informare immediatamente il venditore di eventuali danni e registrare le anomalie riscontrate nella bolla di consegna, allegando anche una copia per il vettore. Ha 24 ore per fare un reclamo per iscritto sia al vettore di trasporto sia al rivenditore.
- Si accettano restituzioni solo se sono state precedentemente accettate per iscritto da **ECOFORREST**. I prodotti devono essere restituiti nella loro confezione originale e in perfette condizioni. Allegare una copia della bolla di consegna e della fattura (se presente) assieme ad una breve spiegazione del problema. Le spese di spedizione saranno a suo carico. Includere l'accettazione di tutte queste condizioni.
- Modifiche non autorizzate da **ECOFORREST** nel cablaggio elettrico, nei componenti o nella struttura della stufa.

Sono esclusi da garanzia:

- Tutti i componenti soggetti a usura: le guarnizioni in fibra delle porte, il vetro ceramico della porta, il cestello forato, le lamiere del focolare, le parti verniciate, le parti cromate o dorate, la resistenza d'accensione e la turbina dell'estrattore (elica).
- Le variazioni cromatiche, le cavillature e lievi differenze nelle dimensioni dei pezzi in ceramica (se sono presenti nel modello della sua stufa) non costituiscono motivo di reclamo perché sono da considerarsi caratteristiche di questi materiali.
- I lavori di muratura o eventuali impianti idraulici eseguiti per l'installazione dell'apparecchio.
- Gli apparecchi che producono acqua calda (boiler, apparecchi di stoccaggio) nonché i componenti adoperati per l'installazione di acqua calda che non siano stati forniti da **ECOFOREST**. Così come la taratura o modifica del prodotto dovuta alla tipologia del combustibile utilizzato o alle caratteristiche dell'installazione.
- Questa garanzia è valida solo per l'acquirente. La garanzia non è cedibile.
- La sostituzione dei componenti non estende ulteriormente la validità della garanzia.
- **ECOFOREST** non eroga indennizzi per l'inefficienza dell'apparecchio a causa di un calcolo errato del potere calorico del prodotto.
- Questa è l'unica garanzia valida e nessun altro è autorizzato a fornire altre garanzie in nome o per conto di **ECOFOREST**.
- **ECOFOREST** non prevede nessun tipo di risarcimento per danni diretti o indiretti causati dal prodotto o dai componenti.
- Modifiche non autorizzate da **ECOFOREST** nel cablaggio elettrico, nei componenti o nella struttura della stufa.

Rivolgersi al venditore del prodotto per la richiesta d'intervento.

ECOFOREST si riserva la facoltà la modificare in qualunque momento, senza preavviso, le caratteristiche tecniche ed estetiche, i manuali d'istruzioni, la garanzia e il listino prezzi degli elementi **ECOFOREST**.

Qualsiasi suggerimento e/o richiamo devono essere inviati per iscritto a:

ECOFOREST Biomasa Eco Forestal de Villacañas, S.A.U.
 Poligono industriale A Pasaxe, C/15 – N° 22 – Parcela 139.
 36316 – Vincios / Gondomar – Spagna.
 Fax: + 34 986 262 186
 Telefono.: + 34 986 262 184 / 34 986 262 185
<http://www.ecoforest.es>

Riportare sul suggerimento e/o richiamo i seguenti dati:

Nominativo e indirizzo del suo fornitore.

Nominativo, indirizzo e recapito telefonico del tecnico installatore.

Nominativo, indirizzo e recapito telefonico dell'acquirente.

Fattura e/o bolla di consegna dell'acquisto.

Data iniziale d'installazione e funzionamento.

Numero di serie e modello dell'apparecchio.

Revisioni, interventi e controlli di manutenzioni annuali timbrati dal rivenditore.

Assicuratevi di spiegare con chiarezza il motivo della vostra richiesta, fornendo tutti i dati necessari per evitare malintesi.


Gli interventi durante il periodo di garanzia prevedono la riparazione gratuita dell'apparecchio, come previsto dalla normativa vigente.


GIURISDIZIONE:


Entrambe le parti sono soggette alla giurisdizione dei tribunali di Vigo, con rinuncia espressa ad avvalersi di qualsiasi altra giurisdizione, anche in caso di addebiti bancari in una città spagnola o all'estero.


MANUAL DE INSTALAÇÃO E MANUTENÇÃO.

PT

 Este aparelho pode ser utilizado por crianças a partir dos 8 anos de idade e por pessoas com capacidades físicas, sensoriais ou mentais reduzidas ou com falta de experiência e conhecimento, se forem vigiadas ou se lhes tiver sido dada formação adequada acerca do uso do aparelho de uma forma segura e assim compreenderem os perigos que envolve. A limpeza e a **manutenção a realizar pelo utilizador** não deve ser feita por crianças sem vigilância.

 O cristal da porta e algumas superfícies do aparelho pode atingir altas temperaturas.

 **ATENÇÃO!:** não abrir a porta durante o funcionamento do aparelho.

 **Leia com atenção este manual de instruções antes de utilizar o aparelho.** Só assim, poderá obter as melhores vantagens e a máxima segurança durante o seu uso.

ÍNDICE

1.- TENHA EM ATENÇÃO QUE...	Página 84
2.- ADVERTÊNCIAS E RECOMENDAÇÕES.	Páginas 84 – 85
3.- QUALIDADE DO COMBUSTÍVEL.	Página 85 – 86
4.- INSTALAÇÃO.	Páginas 86 – 93
5.- LIMPEZA E MANUTENÇÃO.	Páginas 93 – 96
6.- PROBLEMAS E RECOMENDAÇÕES.	Páginas 97 – 100
7.- GARANTIA.	Páginas 101 – 102
8.- ESQUEMA ELÉCTRICO.	Página 104
9.- MEDIDAS IBIZA (CQ 2013).	Página 105
10.- ESPECIFICAÇÕES IBIZA (CQ 2013).	Página 106
11.- MEDIDAS VENEZIA (CP 2013).	Página 107
12.- ESPECIFICAÇÕES VENEZIA (CP 2013).	Página 108
13.- MEDIDAS KIEV (GM 2014).	Página 109
14.- ESPECIFICAÇÕES KIEV (GM 2014).	Página 110
15.- MEDIDAS KIEV INSERT (GN 2014).	Página 111
16.- ESPECIFICAÇÕES KIEV INSERT (GN 2014).	Página 112
17.- MEDIDAS OSLO (GO 2014).	Página 113
18.- ESPECIFICAÇÕES OSLO (GO 2014).	Página 114
19.- MEDIDAS OSLO INSERT (GS 2014).	Página 115
20.- ESPECIFICAÇÕES OSLO INSERT (GS 2014).	Página 116

1. TENHA EM ATENÇÃO QUE...

A sua estufa está concebida para queimar, pellets de madeira, no caso de querer usar outro tipo de biomassa, consulte esta possibilidade com o seu distribuidor.

Para prevenir a possibilidade de acidentes deve realizar uma correcta instalação seguindo as instruções que se especificam neste manual. O seu distribuidor **ECOFORREST** estará disposto a ajudar e fornecer-lhe informação quanto às normas e à legislação de instalação da sua zona.

O sistema de evacuação de gases de combustão da estufa funciona por depressão na câmara de combustão, e sobrepressão no tubo de saída de gás por isso é imprescindível que este sistema esteja herméticamente selado, sendo recomendável uma revisão periódica para assegurar uma correcta saída de gases.

É aconselhável limpar a saída de gases cada semestre ou **depois de queimar 500 Kg. de combustível**. Para prevenir a possibilidade de um funcionamento defeituoso, **é imprescindível instalar a saída de gases na vertical utilizando um "T" e pelo menos 2 metros de tubo na vertical, nunca na horizontal. (Ver ponto 4).**

A ficha eléctrica com terra deverá ligar-se a ~230/240V - 50Hz. Preste especial atenção a que o cabo de alimentação não fique debaixo da estufa, próximo de zonas quentes do aparelho ou que toque superfícies cortantes que possam deteriorá-lo.

Quando a estufa for instalada numa casa móvel, a ligação de terra deve fazer-se a uma parte metálica no solo, ajustada perfeitamente à carroçaria. Assegure-se que a estrutura da casa suporta o peso da estufa.

Tenha em atenção quando **o tubo de saída de gases passar por paredes ou tectos não fique em contacto com algum material combustível** afim de evitar qualquer risco de incêndio.

DEVIDO Á INEXISTÊNCIA DE UM CONTROLE DIRECTO SOBRE A INSTALAÇÃO DA SUA ESTUFA, ECOFORREST NÃO DÁ A GARANTIA NEM ASSUME A RESPONSABILIDADE QUE POSSA SURTIR DE DANOS OCACIONADOS POR UM MAU USO OU UMA MÁ INSTALAÇÃO.

RECOMENDAMOS QUE O CÁLCULO CALORÍFICO E INSTALAÇÃO SEJA REALIZADO POR UM TÉCNICO QUALIFICADO.

2. ADVERTÊNCIAS E RECOMENDAÇÕES.

- 2.1. Todas as regulamentações locais, incluindo as referentes a normas nacionais e europeias, devem ser cumpridas quando se instala a estufa.
- 2.2. A caldeira deve ser montada numa superfície que tenha capacidade de carga adequada e, se a construção existente não permitir cumprir este requisito prévio as condições devem ser criadas para que assim seja, por exemplo, montando uma placa de divisão ou distribuição de carga.
- 2.3. Não utilize nunca para acender a estufa, gasolina, combustível para lanterna, queroseno, nem nenhum líquido de natureza parecida. Mantenha este tipo de combustíveis afastados da estufa.
- 2.4. Não tente acender a estufa se tiver o vidro partido.
- 2.5. Assegure-se que a porta de vidro da câmara de combustão e as tampas de limpeza (se lhes mexeu) estejam bem fechadas durante o funcionamento do aparelho.
- 2.6. Não é permitido realizar alterações não autorizadas. Empregar apenas as peças de substituição fornecidas pela Ecoforest (ver informação).
- 2.7. Não sobrecarregue a estufa, um contínuo esforço de calor pode originar um envelhecimento prematuro e provocar que a pintura se deteriore. Ainda que se ajuste automaticamente é aconselhável que a temperatura de saída de gases não ultrapasse os 250 °C.
- 2.8. Não utilize a estufa como incenerador.
- 2.9. A estufa deve estar **sempre** ligada a uma tomada com terra e com uma alimentação estável de corrente alterna de ~230/240V - 50Hz e onda sinusoidal.
- 2.10. Para prevenir uma possível descarga eléctrica, só o pessoal qualificado poderá aceder aos lados e à parte traseira da estufa.
- 2.11. Perante um possível incêndio na saída de gases, a estufa apaga-se sozinha por excesso de temperatura na saída de gases. Para prevenir esta situação, deve-se respeitar as indicações que estão no parágrafo 4 sobre a instalação da saída de gases.
- 2.12. Para carregar o combustível no fogão, temos de abrir a tampa do funil de carga e esvaziar o saco de combustível com cuidado para evitar transbordamento de combustível, consulte a figura 1 (Dubai). No

modelo Kiev Insert (figura 2) deslizar para a esquerda a porta que da para o funil, para encher. Recomendamos carregar o funil quando o fogão está frio. Se o fogão é um modelo Oslo Insert (figura 3), a carga é feita pela porta de carregamento pellet que deve ser instalada na decoração (lado direito ou esquerdo). A figura 4 mostra o acesso para a carga de combustível no modelo Boston Insert. Para outros modelos, a carga é realizada de forma semelhante ao modelo Dubai.

①	Tampa do depósito.
②	Combustível.

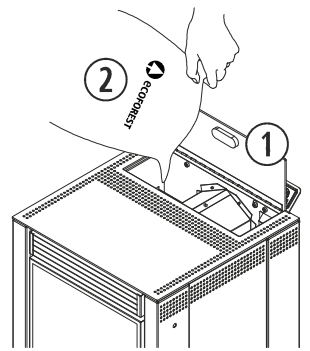


Figura 1

①	Porta carga combustível.
②	Combustível.

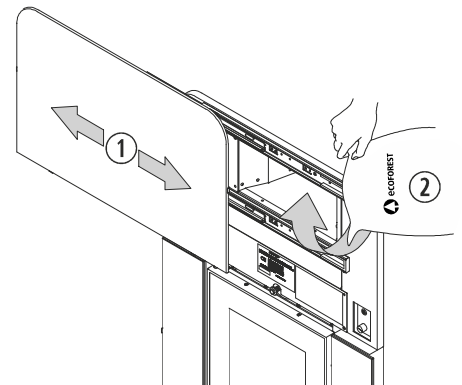


Figura 2

①	Grelha de ventilação. OBRIGATÓRIA.
②	Combustível.
③	Carga de pellets decoração.

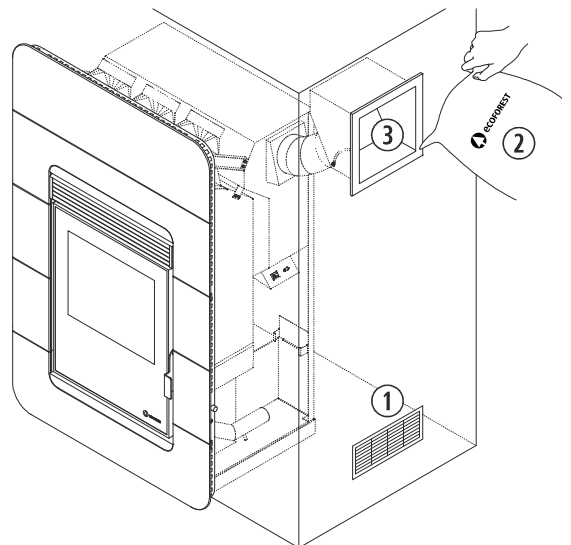


Figura 3

①	Porta carga combustível.
②	Combustível.

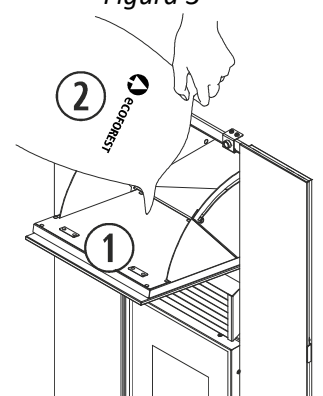


Figura 4

EM CASO DE INCÊNDIO NA SAÍDA DE GASES:

- A estufa apagar-se-á automaticamente, por excesso de temperatura na saída de gases.
- Chamar os bombeiros.
- Consultar o seu distribuidor antes de voltar a acender a estufa.

3. QUALIDADE DO COMBUSTÍVEL.

A sua estufa está preparada para funcionar com pellets de madeira, embora possa funcionar com outro tipo de biomassa (consulte o seu distribuidor sobre esta possibilidade). No mercado existem muitas classes de pellets e de qualidades muito díspares, por isso é importante seleccionar aqueles que não contêm impurezas, uma humidade relativa demasiado alta (a correcta está entre 6 e 8%), comprimento excessivo (o correcto seria entre 5 e 25mm) ou aditivos para compactar o serrim.

O rendimento da sua estufa pode variar segundo o tipo do pellet que utilize.

ECOFORST ao não dispor de nenhum tipo de controle sobre a qualidade do pellet que você utiliza, não pode garantir o pleno rendimento da sua estufa, assim como a possível deterioração prematura da estufa e de sua instalação de saída de gases. **Recomendamos utilizar o nosso pellet** que se encontra homologado segundo a norma Europeia **DIN 51731** e reconhecido pelo distintivo **ECOFORST** que vai impresso nos sacos de 15 Kg.

No caso de utilizar outro tipo de biomassa, tenha em conta que os parâmetros de funcionamento, e na maioria dos casos, o cesto para a combustão não são os mesmos que os utilizados para o pellet de madeira. Antes de queimar algum combustível diferente de pellet de madeira, consulte sobre a possibilidade de o fazer, assim como dos requisitos que deve ter esse combustível e/ou do tipo de cesto, se for necessário.

4. INSTALAÇÃO.

As distâncias de segurança e os esquemas de montagem descritos a seguir são meramente informativos, devendo adaptar a instalação às normas vigentes de saídas de gases a fachadas, potências, assim como distâncias mínimas de segurança a zonas públicas específicas de cada zona geográfica.

A instalação das estufas realizar-se-ão da mesma forma, por isso somente se representará a estufa Kiev. Do mesmo modo se simplificará a toma de entrada de ar em todos os desenhos já que no ponto 4.12 vão indicadas as medidas mínimas de segurança para a sua instalação.

PARA DESEMBALAR A ESTUFA.

- 4.1.** Retirar a embalagem e o plástico que protege a estufa.
- 4.2.** Retirar as porcas ou os parafusos que fixam a estufa á palete e tirar a paleta.
- 4.3.** Se nosso modelo leva plásticos de proteção devemos retirá-los antes de acendê-la.
- 4.4.** Remover proteção de ventuinha da extração.

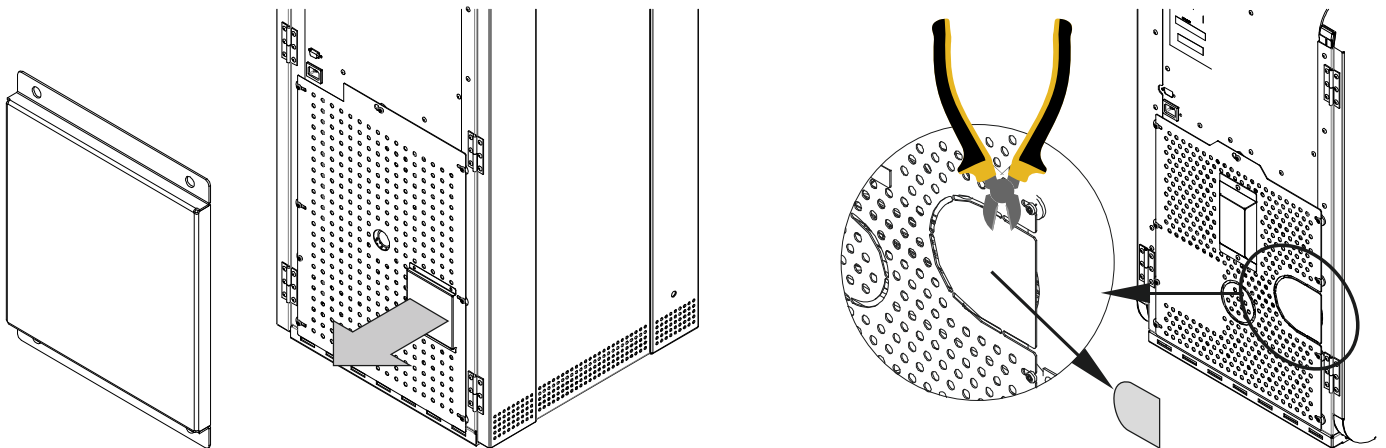


Figura 5

4.5. Reciclar a embalagem.

MATERIAIS NECESSÁRIOS PARA A INSTALAÇÃO.

- 4.6. **Obrigatoriamente** tubo de aço inox (AISI 316L), não devemos utilizar **nunca** tubagem de alumínio, galvanizada ou de ferro.
- 4.7. Nos casos de humidades relativas no ambiente superiores a 60% é **altamente recomendável** instalar tubagem isolada de parede dupla em aço inox.
- 4.8. No caso de instalar a estufa numa casa de madeira a montagem da tubagem na vertical deve ser feita com tubos de parede dupla isolada e prestar especial atenção à zona que atravessa as paredes, sendo obrigatório isolar convenientemente o tubo.
- 4.9. No caso de montar a estufa numa lareira francesa deverá utilizar uma chapa protectora para evitar o retrocesso dos gases.
- 4.10. Marcar as uniões do tubo de gases com fita de alumínio e silicone de alta temperatura (300 °C).

NORMAS DE SEGURANÇA PARA A SAÍDA DE GASES E ENTRADA DE AR.

- 4.11. A saída de gases deve estar numa zona com ventilação, não pode estar em zonas fechadas ou semi-fechadas, como garagens, corredores, interior da caixa de ar da casa ou locais aonde se possam concentrar os gases.
- 4.12. As superfícies da estufa podem atingir temperaturas suficientes para causar queimaduras, recomendamos utilizar algum tipo de protecção não combustível para evitar queimaduras em crianças ou adultos. O final do tubo de saída de gases deve ficar mais alto que a saída da estufa. **É imprescindível instalar pelo menos dois metros (2m) de tubo na vertical** e assim criar uma extracção natural impedindo a possibilidade de fumos e cheiros num possível corte de fornecimento eléctrico. **O comprimento máximo do tubo na horizontal é de 1 metro**, dado que com um maior comprimento corremos o risco de acumulação de cinzas, condensações ou corrosões da referida área. Para proteger dos cortes de fornecimento eléctrico e das situações climatéricas peculiares (tempestades, fortes vendavais) convém instalar um sistema de alimentação ininterrupta (S.A.I.) que temos disponível de forma opcional. Este aparelho alimentaria única e exclusivamente o extrator de saída de gases.
- 4.13. Distâncias desde portas, janelas, grelhas de ventilação ou entradas de ar ao edifício ou casa:

A	Distância desde grelha de ventilação.	500 mm
B	Distância desde grelha de ventilação.	500 mm
C	Distância lateral de uma janela.	1250 mm
D	Distância superior de uma janela.	650 mm
E	Distância superior de uma porta.	650 mm
F	Distância lateral de uma porta.	1250 mm
G	Distância a parede lateral.	300 mm
H	Altura a parede lateral.	2300 mm
I	Distância a edifício adjacente.	650 mm

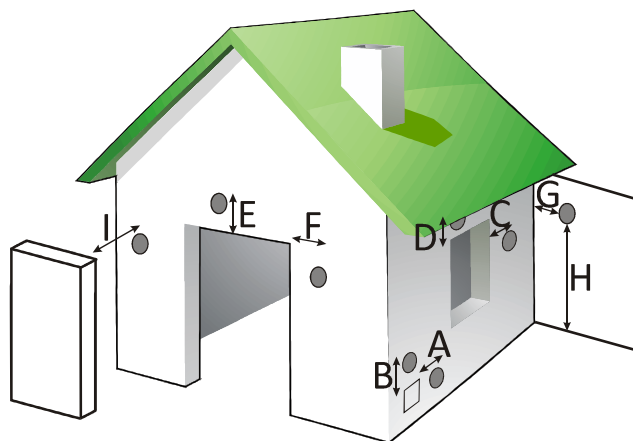


Figura 6

- 4.14. A distância mínima desde a saída de gases até ao chão, se a estufa o permitir, deve ser superior a 65 centímetros, sempre dependendo do tipo de superfície. Os gases podem chegar a queimar grama, plantas e arbustos situados próximo da saída de gases. No caso da saída da estufa ser inferior devem ser tomadas as medidas de segurança necessárias. O tubo de saída de gases nunca deve ficar por baixo do próprio extrator.
- 4.15. A distância da saída de gases e a via pública deve ser de 2,20 metros no mínimo. Consulte as leis locais.
- 4.16. **Nunca** se deve ligar o tubo da saída de gases da estufa numa chaminé ou em tubo já instalado que tenha 4 vezes a *secção* do tubo da estufa ($\varnothing 100$ máximo 314 cm^2). No caso de instalar a estufa numa secção superior à indicada deve canalizar-se a saída de gases até à parte superior.

Se, no tubo que tinha instalado anteriormente, trabalhou com outro tipo de aquecimento (lenha, gasóleo, etc.), é **OBRIGATÓRIO** realizar uma limpeza exaustiva do mesmo, para reduzir o risco de incêndio na saída de gases.

- 4.17.** Não se pode instalar o tubo da saída de gases em nenhuma classe de tubagem partilhada, como por exemplo a tubagem duma campânula extratora, outra estufa ou sistema de aquecimento.
- 4.18.** Se a instalação da saída de gases não fôr a correcta, pode ocorrer que a mistura de ar da combustão seja pobre e suje a parede da casa ou fachada do edifício, acumule um excesso de cinza no interior da estufa e provoque um desgaste prematuro das diferentes peças da estufa e da tubagem de saída de gases.
- 4.19.** O **tubo de entrada de ar não deve canalizar-se** já que afectaria o correcto funcionamento da estufa. Por isso e para facilitar a entrada de ar fresco devemos colocar uma grelha de ventilação **NUNCA** a menos de 50 centímetros tanto na horizontal como na vertical, da evacuação de gases, **ver ponto 4.12.** Também devemos evitar uma incidência directa de correntes de ar exteriores já que afectariam o correcto funcionamento da estufa e por consequência o seu rendimento calorífico.
- 4.20.** Em caso algum o design da terminação da chaminé será um obstáculo à livre difusão na atmosfera dos produtos da combustão. Poderá colocar-se uma malha metálica com uma abertura de 3x3 cm, para evitar a entrada de pássaros ou outros objetos indesejados.

JÁ QUE O CUMPRIMENTO DESTAS NORMAS ESTÁ FORA DO NOSSO CONTROLO, NÃO NOS RESPONSABILIZAMOS POR QUALQUER INCIDENTE DERIVADO DISTO.

RECOMENDA SE QUE UM INSTALADOR AUTORIZADO INSTALE A SUA ESTUFA DE PELLETS.

LOCALIZAÇÃO E DISTÂNCIAS DE SEGURANÇA.

- 4.21.** Confirme os espaços entre a estufa, o combustível e qualquer tipo de material inflamável, confirme na *figura 6, 7, 8 e 9.*
- 4.22.** Não instale a estufa num quarto de dormir.
- 4.23.** O cabo de corrente fornecido pela **ECOFORREST** é de 1,4 metros de comprimento, pode ser que necessite dum cabo de maior comprimento. Utilizar **sempre** um cabo com fio de terra.

ESPAÇOS LIVRES E SEPARAÇÃO MÍNIMA DOS MATERIAIS COMBUSTÍVEIS.

Devem respeitar-se as distâncias de segurança quando a estufa se instala em espaços nos quais os materiais, sejam os próprios da construção ou materiais diferentes que rodeiam a estufa, sejam suscetíveis de ser inflamáveis.

- 4.24.** Instale uma protecção contra o fogo entre o solo e o fogão se o piso é um material combustível.

A	Parede lateral.	$\geq E$
B	Parte traseira da estufa. Separação mínima que permita visualizar a etiqueta com o marcado da estufa.	$\geq 80 \text{ mm}$
C	1,5 x profundidade estufa.	Ver cotas
D	Estantes.	$\geq 1000 \text{ mm}$
E	Profundidade da estufa.	Ver cotas

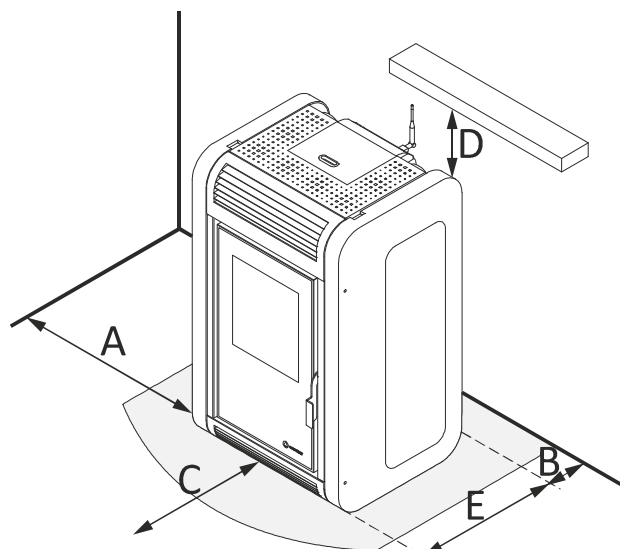


Figura 7

A	Parede lateral 'inflamável'.	≥ 650 mm
A	Parede lateral 'não inflamável'.	≥ 420 mm
B	Parte traseira da estufa.	≥ 80 mm
C	Porta aberta e profundidade estufa.	Ver cotas
D	Cobertura.	≥ 400 mm
①	Grelha de ventilação. OBRIGATÓRIA.	≥ 240 x 190 mm
③	Condução do ar de convecção com isolamento térmico. OBRIGATÓRIO.	Ø120mm.
④	Tubo de saída de gás isolada dentro do soquete. OBRIGATÓRIO	Ø100mm.
⑤	Extrator de saída de gás.	
⑥	Tubo flexível de saída de gás.	
⑦	Fita de alumínio.	OBRIGATÓRIO.

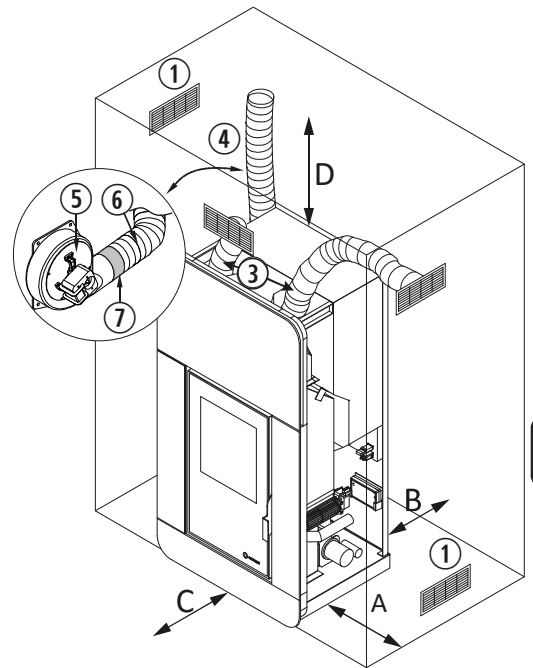


Figura 8

Para o ogão Boston Insert (importante respeitar a área útil das aberturas de ventilação)

A	Pared lateral 'inflamable'.	≥ 650 mm
A	Pared lateral 'no inflamable'.	≥ 420 mm
B	Parte trasera de la estufa.	≥ 80 mm
C	Puerta abierta y profundidad estufa.	Ver cotas
D	Cubierta.	≥ 400 mm
①	Respiradouro de ventilação OBRIGATÓRIO.	Área de 456 centímetros 2 x 4 grelhas
③	Canalização de calor por convecção área isolada. OBRIGATÓRIO	Ø120mm.
④	Tubo de saída isolado no gás vazios.	Ø100mm.

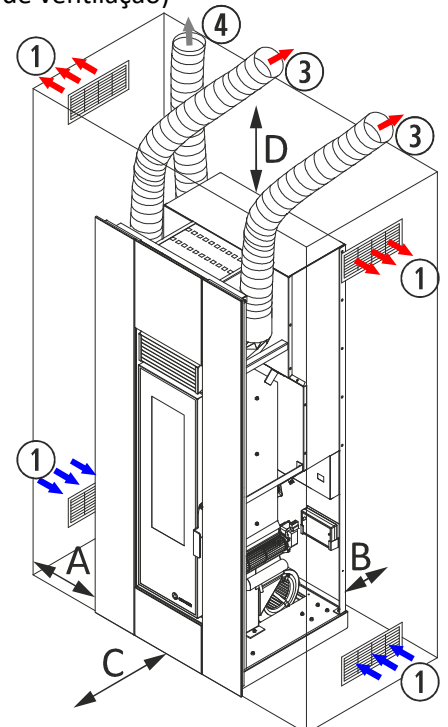


Figura 9

As estufas modelo *Venecia* e *Ibiza*, devem ser ancoradas à parede empregando as 4 fixações de que dispõe a estufa (duas à cada lado). Para isso, se devem retirar as portas laterais asseguradas por 4 parafusos com cabeça torx a cada uma. Ver *figura 10 (Venecia)*.

①	Fixação estufa-parede superior.
②	Fixação estufa-parede inferior.

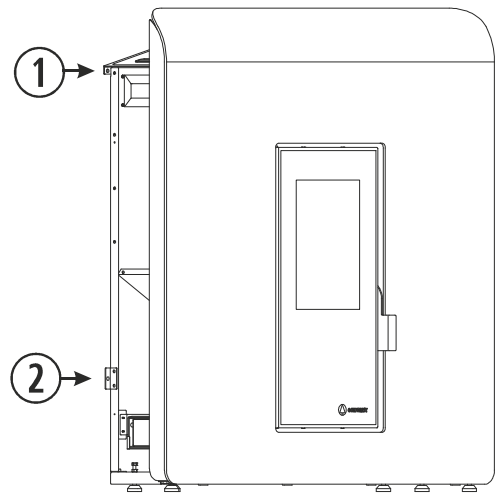


Figura 10

Para assegurar a estufa na sua posição e evitar deslocações não intencionadas da estufa, regular os pés em altura até que as rodas da frente percam o contacto com a guia. Para tal devemos desmontar as fixações laterais da moldura, abrir a porta do forno, desaparafusar a moldura inferior e retirá-la. Realizar esta operação nas estufas Kiev Insert (figura 11) e Oslo Insert.

①	Suportes marco.
②	Moldura inferior.
③	Pés niveladores.

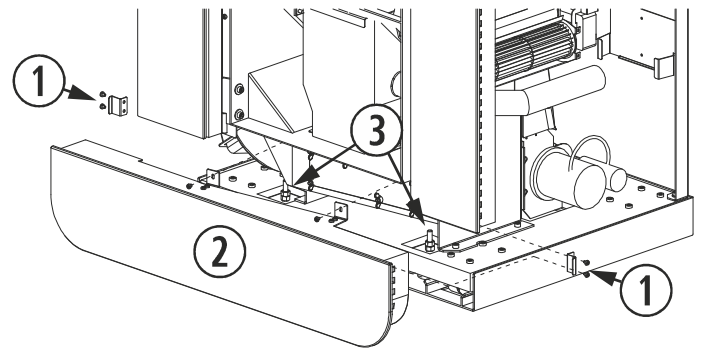


Figura 11

EXEMPLOS DE INSTALAÇÃO SAÍDA DE GASES.

Perante a impossibilidade de realizar um seguimento ou refletir todas as opções de instalação e normativas locais de instalação na sua zona de residência, a Ecoforest garante-lhe que, com as instalações sugeridas de seguida, a sua estufa funcionará de uma forma correta, além de respeitar as medidas mínimas de segurança tanto pessoais como materiais.

Se for instalar a sua estufa num edifício, além de respeitar as normativas locais referentes a saídas de gases, aconselhamos-lhe a consultar a comunidade de vizinhos para evitar futuros problemas.

Leia atentamente todo o manual de instruções e especialmente a secção de instalação para assegurar um correto funcionamento e rendimento na sua estufa.

4.25. A instalação refletida abaixo é a mais frequente. Só devemos ter em conta que, se o tubo da saída de gases situado na parte exterior da casa ficar posicionado numa zona transitada, deve ser instalado um tubo isolado.

①	Chapéu anti - vento.
②	Abraçadeira de união de aço inox.
③	Tê de 135° com registro.
④	Curva de 45°.
⑤	Manga isolante.
⑥	Chão de madeira.
⑦	Protector de chão incombustível.
⑱	*Distância igual ou superior a 2 metros.
*	Se o tubo for superior a 4 m, aumentaremos uma medida.

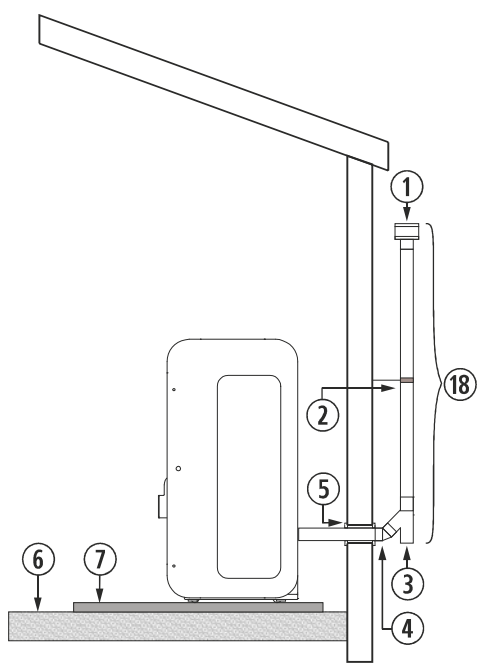


Figura 12

4.26. Se, por questões estéticas, normativas de segurança ou urbanísticas, não pudermos realizar a instalação anterior, podemos sempre instalar o tubo na parte interior da casa, prestando especial atenção às zonas de contacto da mesma, assim como a altura mínima na vertical e comprimento máximo na horizontal.

①	Chapéu anti - vento.
②	Abraçadeira de união de aço inox.
③	Tê de 135° com registro.
④	Curva de 45°.
⑤	Manga isolante.
⑥	Chão de madeira.
⑦	Protector de chão incombustível.
⑭	Curva de 90°.
⑱	Distância igual ou superior a 2 metros.
⑲	MÁXIMO 1 metro.

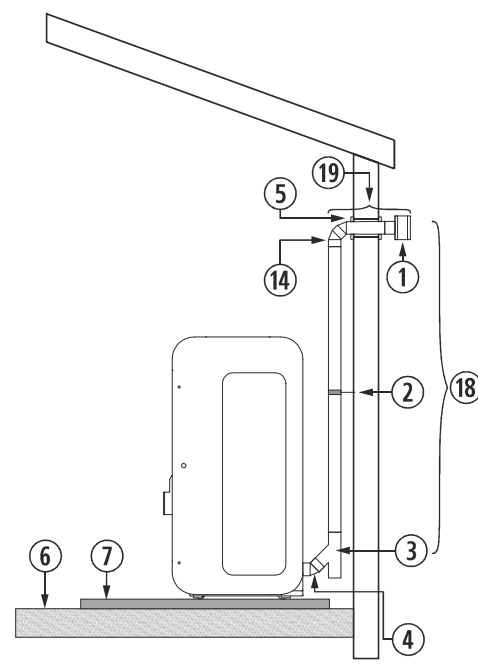


Figura 13

4.27. Na montagem através de uma chaminé de obra, deve-se ter em conta a vedação perfeita entre a tubagem flexível e a rígida, assim como o isolamento a colocar nas zonas de contacto entre a tubagem e possíveis zonas combustíveis. A terminação do tubo pode ser deixada dentro da mesma chaminé, tendo em conta a abertura da mesma.
Depois de finalizada a instalação, devemos isolar a chaminé do interior da casa.

②	Abraçadeira de união de aço inox.
③	Tê de 135° com registro.
④	Curva de 45°.
⑥	Chão de madeira.
⑦	Protector de chão incombustível.
⑩	Tubo de aço inox flexível.
⑪	União adaptadora de flexível a rígido.
⑮	Mínimo 200mm.
⑯	Deve ultrapassar o teto em 1 metro.
⑰	Superior a 4 m, aumentaremos uma medida.

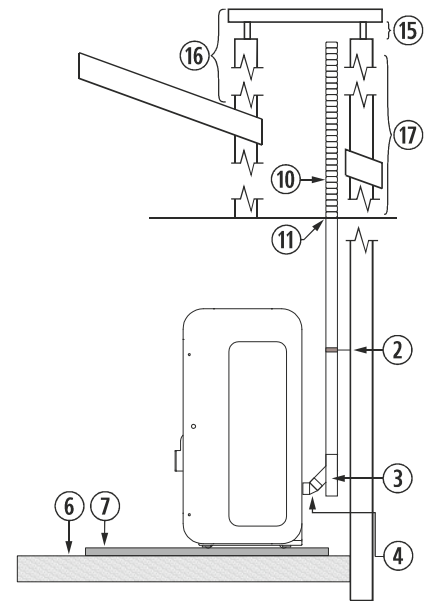


Figura 14

4.28. A instalação de um encastrável numa chaminé de obra pode ser feita em toda a sua totalidade em tubo flexível, tal como indicado na *figura 15*. Devemos ter especial cuidado na hora de realizar o isolamento entre a chaminé e o tubo da saída de gases para evitar possíveis retrocessos de gases em caso de tempestade.

②	Abraçadeira de união de aço inox.
③	Tê de 135° com registro.
⑥	Chão de madeira.
⑦	Protector de chão incombustível.
⑩	Tubo de aço inox flexível.
⑪	União adaptadora de flexível a rígido.
⑫	Isolante anti-retrocesso.
⑮	Mínimo 200mm.
⑯	Deve ultrapassar o teto em 1 metro.
⑰	Superior a 4m, aumentaremos uma medida.

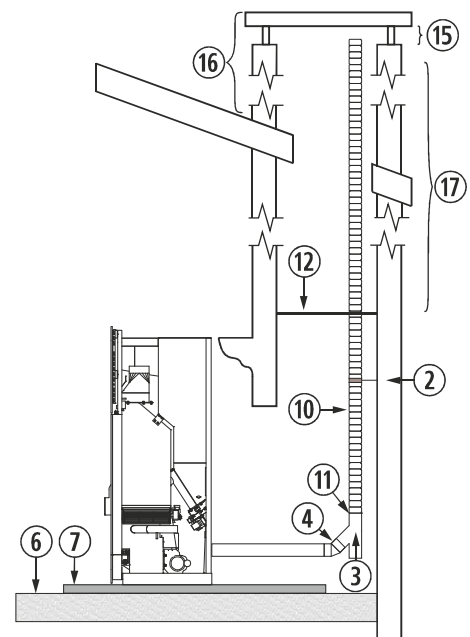


Figura 15

Ao instalar o tubo flexível para a saída de gases, prestar especial cuidado para que não fique em contacto ou próximo da placa eletrónica nem de material combustível.

Obrigatório nos encastráveis, montar uma grelha de ventilação na lateral direita e outra superior com medida mínima de 240x190mm.

RECOMENDAÇÕES SOBRE A CANALIZAÇÃO DO AR DE CONVECÇÃO.



Os 2 primeiros metros de canalização são feitos em aço inoxidável.



A canalização do ar de convecção é sempre feita com tubos isolados.

MODELOS DUBAI, IBIZA, VENEZIA, BOSTON Y KIEV.

O comprimento máximo do tubo de canalização de ar é de 7 metros. No caso de necessitar de um tubo maior que o mencionado será imprescindível instalar um motor de ventilação extra (ver peças de substituição).

As estufas *Venezia* e *Ibiza* enviam-se com as bocas de ar canalizável de Ø116cm. Em caso de não querer canalizar por conduto o ar de convecção, opcionalmente poder-se-ão substituir as bocas de ar para canalização (④) por saídas directas verticais (③) (ver *figura 16*), para ter um melhor acesso às bocas de ar no momento de substituir.

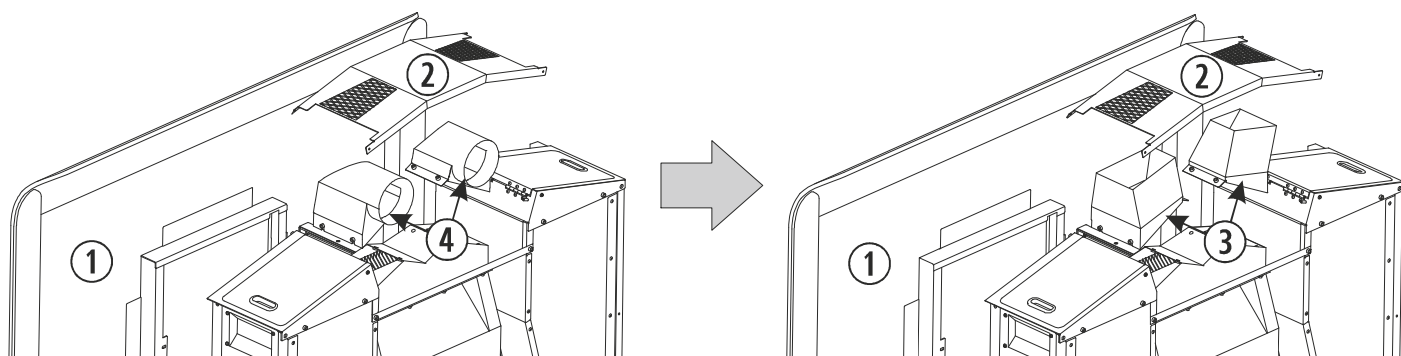


Figura 16

No modelo *Kiev*, é possível configurar as saídas de ar de convecção da estufa de acordo com a necessidade. Em todos os lados da estufa encontra-se uma haste (①) que dependendo da sua posição, provocará que a estufa expulse o ar quente pela parte da frente (haste de trás, *figura 17*), pela boca de canalização traseira (haste da frente, *figura 18*) ou uma combinação de ambas as saídas (haste em posição intermédia, *figura 19*), utilizando a fixação (②) que permite manter a haste em posição intermédia.

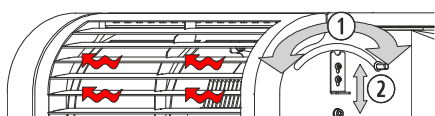


Figura 17

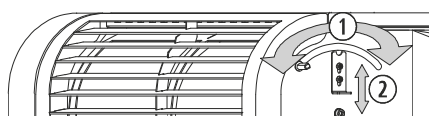


Figura 18

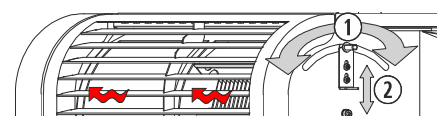


Figura 19

MODELO OSLO.

O comprimento máximo do tubo de canalização de ar é de 14 metros. Se necessitar de um tubo maior que o mencionado, será imprescindível instalar um motor de ventilação extra (ver peças suplentes).

CONEXÃO DA ANTENA Wi-Fi, TECLADO, CABO DE ALIMENTAÇÃO E TERMÓSTATOS.

Dentro do fogão ha uma caixa que contém o manual do usuário, manual de instalação e manutenção, cabo de alimentação, sensor ambiente, escova de limpeza, antena wi-fi, base magnética da antena, teclado e suporte de teclado (Dubai e Kiev).

CONEXÃO DO TECLADO.

Com o fogão desligado deve localizar o cabo do teclado. Nos fogões Dubai e Kiev, o cabo é na parte de trás e devemos montá-lo no suporte fornecido com base magnética.

Em modelos de encastrar se deve buscar o cabo na onde estão as conexões do termostato e a fiação, o cabo será enrolado.

Nos restantes modelos o teclado é montado no mesmo fogão.

①	Teclado e direção de montagem.
②	Parafusos de fixação do teclado.
③	Suporte do teclado.

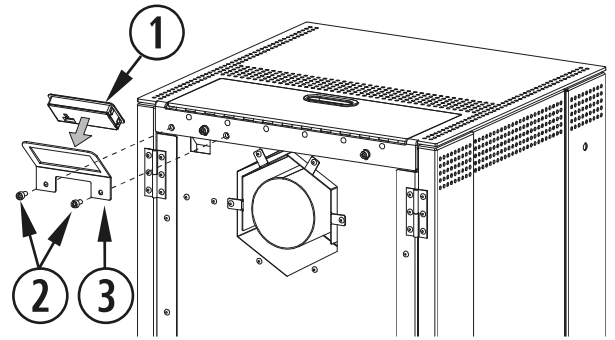


Figura 20

①	Teclado e conector do teclado.
②	Conector do cablagem do teclado.

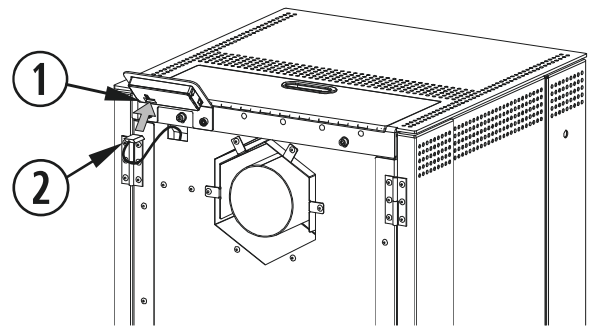


Figura 21

CONEXÃO ANTENA WIFI. (OPERAÇÃO OBLIGATÓRIA).

Dentro da caixa com os componentes têm também a base da antena e a antena wireless. A ligação, dependendo do modelo, na fábrica será feita de maneira diferente.

Em ambos os casos, você deve montar a antena no cartão sem fio, como mostrado na figura a seguir:

①	Antena.
②	Placa de rede.
③	Direcção de montagem da antena.

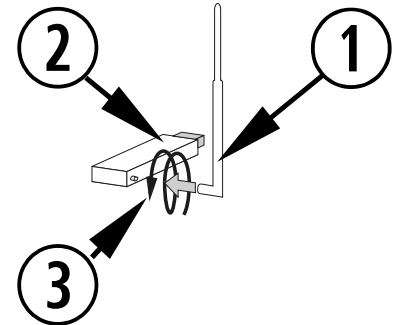


Figura 22

No caso em que a base da antena fosse na sua caixa, isto indica que devemos proceder para montá-la. Para isso devemos sempre desligar a corrente.

①	base magnetica da carta de rede
②	carta de rede
③	Conector da base magnetica
④	Placa CPU

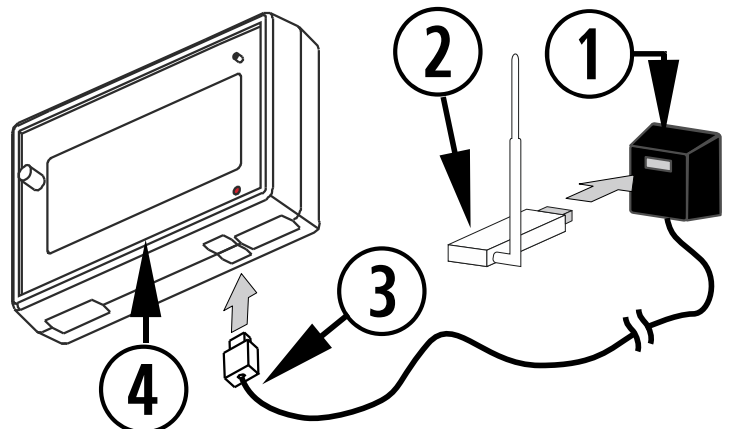


Figura 23

Ligue a antena sem fio à base magnética montada no fogão, como mostrado na figura 24, na qual a placa de rede e o teclado são montados. A imagem corresponde a um fogão Dubai.

①	Teclado montado com fio.
②	Fio da placa de rede.
③	Base magnética da placa de rede.

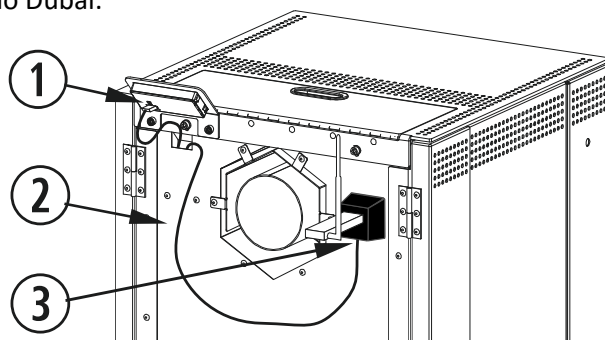


Figura 24

LIGAÇÃO DE CORRENTE E SONDA DE AMBIENTE.

①	Ligação de corrente ~ 230/240V – 50Hz.
②	Termostato ambiente.

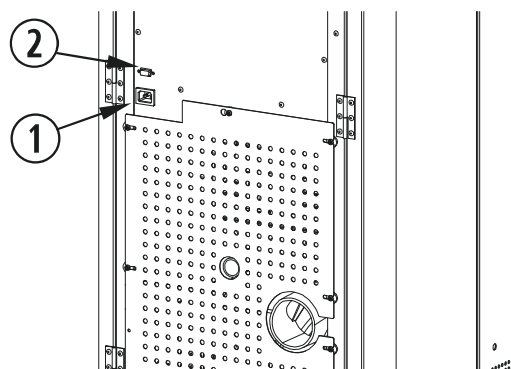


Figura 25

SE VOCÊ NÃO USAR A CONEXÃO Wi-Fi E SÓ USAR O TECLADO, É NECESSÁRIO MONTARLO NA MESMA PARA GARANTIR O CORRETO FUNZIONAMENTO DA MÁQUINA.

PERANTE QUALQUER DÚVIDA SOBRE A LIGAÇÃO, VIABILIDADE DE INSTALAÇÃO OU UTILIZAÇÃO DOS MENCIONADOS DISPOSITIVOS CONSULTE O SEU DISTRIBUIDOR, O QUAL OS INFORMARÁ AMÁVELMENTE.

UMA MÁ UTILIZAÇÃO OU CONFIGURAÇÃO DESTES DISPOSITIVOS PODE PROVOCAR UM MAU FUNCIONAMENTO OU DEGRADAÇÃO PREMATURA DA SUA ESTUFA.

5. LIMPEZA E MANUTENÇÃO.

Para um bom funcionamento da sua estufa é imprescindível realizar as seguintes operações de limpeza e manutenção com a periodicidade que se indica. Sempre com a estufa fria.

A deterioração de peças da estufa por uma falta de limpeza leva à perda da garantia de dois anos oferecida por **ECOFORREST** (veja-se o capítulo de garantia).

LIMPEZA DIÁRIA EM FRIO.

5.1. Cinza no cinzeiro.

Abrindo a porta de vidro acedemos ao cesto perfurado aonde se produz a combustão.

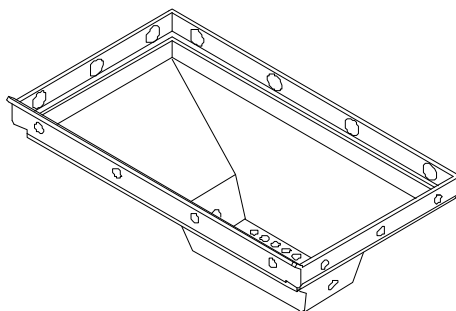


Figura 26

5.2. Porta do interior.

Limpe o vidro simplesmente com um papel ou aplicando um líquido limpa vidros, sempre em frio. Opcionalmente dispomos de um limpa vidros, veja-se componentes da estufa.

O manípulo de fechar, mesmo estando ajustado com uma porca de freio, deve rever-se periodicamente, ajustando se for necessário para impedir qualquer perda de estanquicidade na câmara de fogo.

5.3. Gaveta das Cinzas.

Abrir a porta do aparelho para ter acesso à gaveta.

IMPORTANTE: Se a estufa funciona saturada de cinza os resíduos podem deformar o cinzeiro e porta cinzeiro, gaveta de cinzas, o interior ou os motores da estufa provocando assim um funcionamento defeituoso e uma possível avaria.

MANUTENÇÃO FIM DE TEMPORADA OU A CADA 500 KG DE COMBUSTÍVEL.

É necessário para assegurar o correcto funcionamento, reduzir o consumo de combustível e prolongar a vida do aparelho. Quanto acabar a temporada invernal contacte com seu distribuidor (se este ainda não o tiver feito) e reserve uma data para realizar a manutenção; em que se deverão levar a cabo os seguintes trabalhos (sempre com a estufa desligada da rede eléctrica):

5.4. Limpeza do interior.

Além da limpeza diária levada a cabo de maneira minuciosa, proceder-se-á à limpeza dos seguintes elementos:

- ✓ Cesto perfurado.
- ✓ Gaveta das cinzas.
- ✓ Tubo de entrada de ar.
- ✓ Parafusos de partes móveis.

5.5. Limpeza dos registos de limpeza. Sempre com a estufa desligada (**muito importante**).

No modelo Dubai se deve remover o conjunto do suporte e o teclado com cuidado para não puxar o cabo. Vamos abrir as portas e remover os 4 parafusos que prendem a parte superior e, em seguida, as tampas protetoras e registos de limpeza. Recomendamos lubrificar os parafusos e porcas antes desta operação.

①	Top
②	Tampas protetoras.
③	Burato de limpeza pequeno.

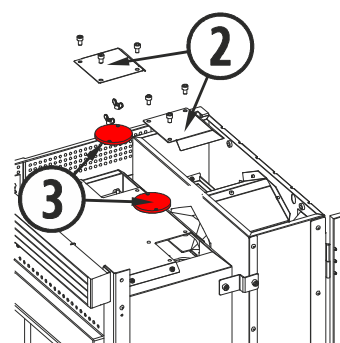
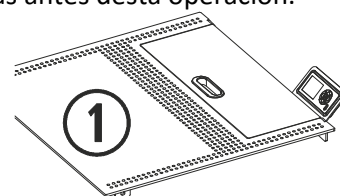


Figura 27

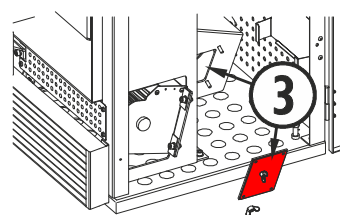


Figura 28

③	Burato de limpeza pequeno.
---	----------------------------

Aos registos da **Venecia** (figura 29) e **Ibiza** acede-se abrindo a porta da estufa e retirando a caixa das cinzas.

①	Registo de limpeza grande.
②	Registo de limpeza pequeno.

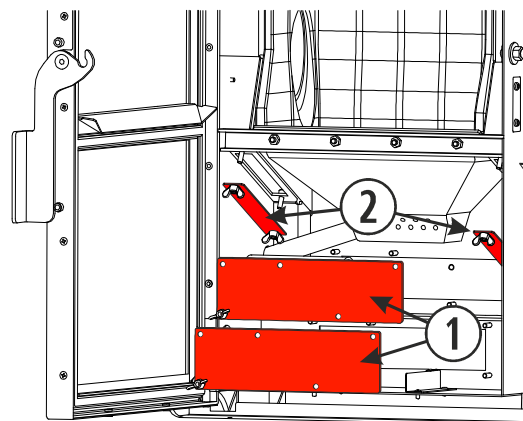


Figura 29

No modelo **Boston, Kiev** (figura 30), **Kiev insert, Oslo** e **Oslo insert**, devemos retirar a caixa das cinzas e o cesto perfurado, para ter acesso aos registos de limpeza presentes no interior da câmara de combustão. Nas maiores, encontramos um registo na parte de baixo da estufa, para tal necessitamos retirar a grelha decorativa no modelo estufa ou o vidro decorativo no modelo encaixável.

①	Registo de limpeza frontal.
②	Registo de limpeza lateral.
③	Cesto perfurado.
④	Gaveta das Cinzas.
⑤	Grelha inferior

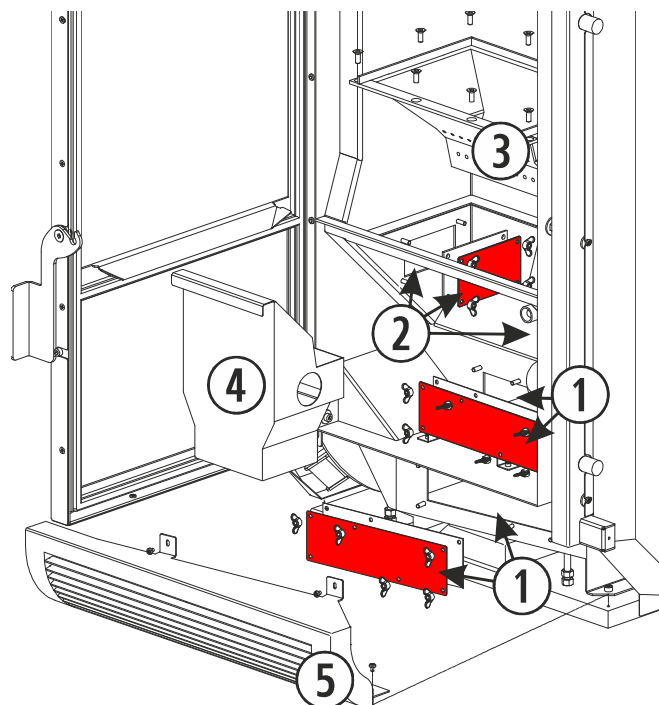


Figura 30

É conveniente calcular a periodicidade com que limpamos o registo de limpeza tendo em conta as horas de funcionamento, evitando assim que chegue a encher-se de cinza.

Uma vez que tenhamos limpas as paredes da estufa assegurar-nos-emos que os registos de limpeza ficam *perfeitamente fechados*, já que deles depende o bom funcionamento da estufa.

5.6. Limpeza do circuito de saída de gases da estufa, colector da saída de gases.

Para uma óptima limpeza do colector do extractor é recomendável desmontar o próprio extractor, isto dar-nos-á acesso total a toda a zona para uma melhor limpeza.

Uma vez que tenhamos o extractor desmontado limparemos com uma escova seca, prestando especial atenção á turbina e á carcaça.

A seguinte figura corresponde à estufa **Kiev**, a única coisa que varia ao longo dos outros modelos é a posição do extractor.

①	Extractor de saída de gases.
②	Junta de fibra cerâmica (substituir).
③	Porta lateral.

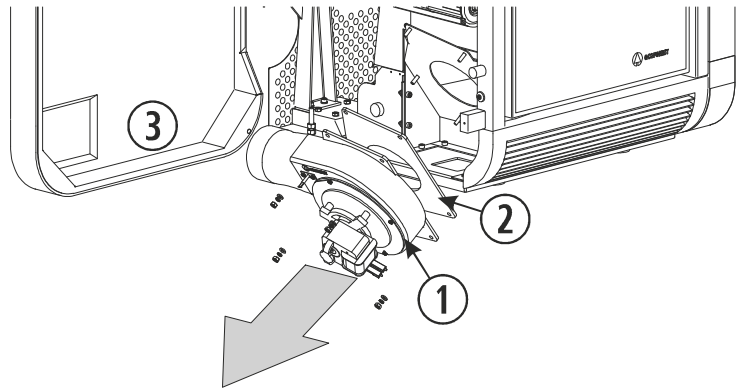


Figura 31

Na hora de voltar a montar o extractor é **OBRIGATÓRIO** substituir a junta do extractor por uma nova já que corremos o risco de que entrem gases na nossa casa.

5.7. Desmontar e limpar a tubagem de saída de gases.

Quando voltar a montar a tubagem de saída de gases, nós devemos assegurar que fique bem selada. Se a tubagem dispõe de juntas de estanqueidade, devemos verificar o seu correcto estado e substituí-las caso seja necessário, podendo inclusivamente assegurar a hermeticidade com silicone resistente a alta temperatura.

5.8. Esvaziar do depósito o combustível restante, para evitar que o pellet absorva humidade.

5.9. Limpeza da conduta de queda de pellets.

Utilize o escovilhão fornecido por **ECOFORREST** para arrastar toda a sujidade que possa ficar aderida até ao final da conduta.

①	Escovilhão de limpeza.
②	Tubo de queda de combustível.

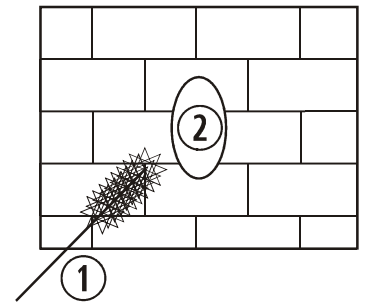


Figura 32

5.10. Lubrificação dos casquilhos de latão do eixo sem fim parte superior e inferior com um óleo lubrificante, uma pequena quantidade é suficiente para toda a temporada. Operação recomendada única e exclusivamente no caso de algum ruído.

Ao casquilho inferior temos acesso a partir do interior do depósito, retirando todo o combustível vê-lo-emos claramente.

Para aceder ao casquilho superior devemos desmontar o parafuso sem fim pela parte traseira da estufa, só será necessário no caso de ruídos, já que de fábrica sai lubrificado com massa de alto rendimento, suficiente para vários anos.

①	Motor reductor do sem fim.
②	Casquilho de latão e ponto de lubrificação.

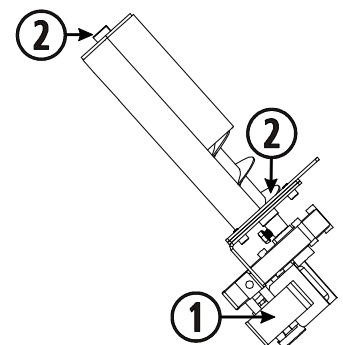


Figura 33

5.11. Lubrificação dos parafusos e manipulo da porta de vidro.

5.12. Revisão das juntas da porta de vidro.

Rever ao detalhe qualquer imperfeição que possa produzir uma fuga de ar. Proceder à sua substituição no caso de ser necessário.

5.13. Limpeza da sujidade que possa acumular-se no interior da estufa, acedendo a ela pela parte traseira da mesma.

IMPORTANTE: Depois de fazer uma limpeza é necessário comprovar o correcto funcionamento da estufa. Durante a temporada que não a utilize, devemos deixá-la desligada para evitar possíveis anomalias na electrónica por variações eléctricas.

REVISÃO PRINCÍPIO DE TEMPORADA.

Resume-se à verificação de que tanto na entrada de ar da combustão como na saída de gases não há nenhum elemento estranho (como ninhos de aves) que impeça uma normal circulação. Também se deverá inspeccionar a saída de gases em busca de possíveis infiltrações de água.

Além disso é aconselhável limpar a base do solo da estufa, a parte traseira da estufa, a que se têm acesso através da grelha posterior ou das portas laterais para extrair o possível pó acumulado durante a temporada estival.

6. PROBLEMAS E RECOMENDAÇÕES.

O QUE NÃO SE DEVE FAZER.

6.1. Não acender e apagar a estufa intermitentemente, já que isto pode causar danos internos nos componentes electrónicos e distintos motores de ~230/240V - 50Hz.

6.2. **NÃO tocar a estufa com as mãos molhadas.** Mesmo a estufa equipada com fio de terra não deixa de ser um aparelho eléctrico que poderia provocar uma descarga se manuseado de forma incorrecta. Só um técnico qualificado deve solucionar os possíveis problemas.

6.3. Não retirar nenhum parafuso das zonas expostas a altas temperaturas sem terem sido lubrificados com óleo lubrificante.

QUE FAZER SE...

NÃO CHEGA CORRENTE À ESTUFA:

6.4. Assegure-se que a estufa está ligada e que a tomada tem corrente.

6.5. Verificar se o cabo não se encontra deteriorado ou cortado.
Com a estufa desligada abra a porta lateral direita, e verifique se na C.P.U. se há alguma ligação solta.

6.6. Verifique o piloto da C.P.U. Se estiver desligado, verificar o estado do fusível da C.P.U.

NÃO CAIEM PELLETS A ESTUFA NÃO ACENDE:

6.7. Comprove se há pellets no depósito.

6.8. Comprove que a porta de vidro está bem fechada.

6.9. Observe que o tubo de saída de gases não está obstruído por algum corpo estranho, ninho de pássaro, plástico, etc.

6.10. Assegure-se que funciona o motor extractor, já que se não funciona não cai combustível.

6.11. No caso em que o motor reductor não gire e o visor indique os impulsos, o que devemos fazer é desligar a estufa e verificar se o termostato de segurança não está activado. **Com a estufa desligada**, comprovar o termostato de segurança que se encontra no interior da estufa. Para activá-lo deve-se pressionar o botão, se o termostato se encontra activado ouvirá um “clic”. Se o termostato de segurança já tiver sido activado anteriormente, consulte o seu distribuidor.

O fogão Dubai tem o primeiro termostato situado no lado de abertura da porta do lado direito, o termostato do funil está na mesma posição que a do Kiev (figura 35).

As estufas **Veneza** (figura 34) e **Ibiza** têm um termostato na parte inferior de cada reservatório e outro na parte de trás.

Para aceder aos termostatos de segurança no modelo **Kiev** (figura 35), devemos abrir a porta lateral direita e retirar a tampa de segurança lateral.

O modelo **Kiev insert** tem o seu termostato de segurança na parte da frente, pelo que devemos deslocar a porta de acesso ao reservatório (figura 36). Se necessário experimente o segundo termostato, será necessário retirar a estufa do seu encastre para aceder à parte de baixo do reservatório, na lateral direita.

Oslo insert monta o seu termostato na lateral direita sobre a grelha.

①	Termostato de seg. com rearme.
②	Termostato de seg. do depósito.

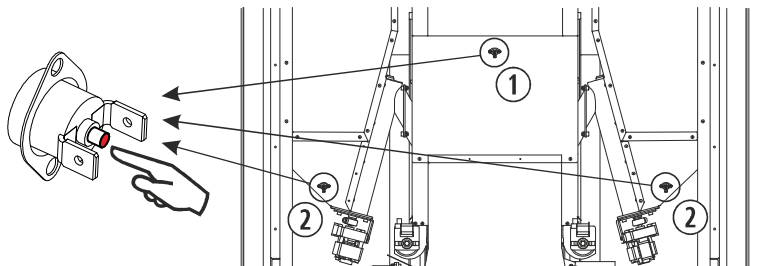


Figura 34

①	Termostato de seg. com rearme.
②	Termostato de seg. do depósito.

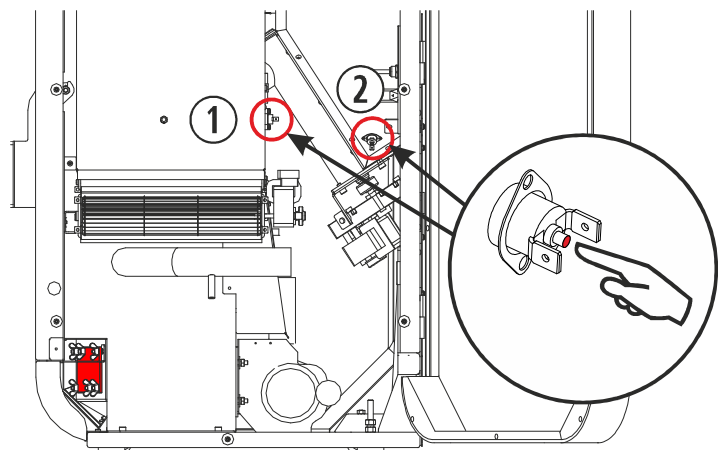


Figura 35

①	Porta carga combustível.
②	Termostato de seg. com rearme.

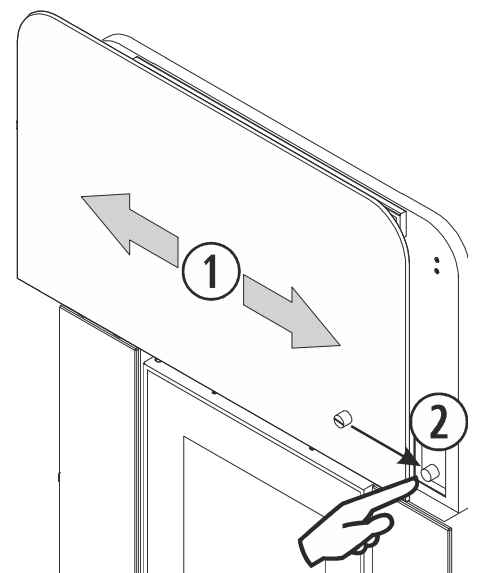


Figura 36

- 6.12.** Se ao motor reductor chega corrente e gira mais devagar do que normal, pode ter algo encravado, um parafuso, um bocado de madeira, etc. Para solucionar isto tem que esvaziar o depósito, e se for necessário desmontar o parafuso sem fim.
- 6.13.** Se o motor reductor cada vez que gira faz um ruído é por falta de lubrificação, deve lubrificar o parafuso do **nunca o próprio motor reductor**, ver ponto 5.10.

CAIEM PELLETS E A ESTUFA NÃO ACENDE:

- 6.14.** Comprove que a porta de vidro está bem fechada.
- 6.15.** Verifique se o cinzeiro está colocado de forma correcta, que toque com o tubo da resistência e o furo central do cinzeiro coincida com esse mesmo tubo.

①	Cinzeiro.
②	Porta cinzeiro.
③	Entrada de ar da resistência.
④	Guia da resistência.
⑤	Resistência de ignição.
⑥	Tubo suporte da resistência.
⑦	Parafuso da resistência.
⑧	Guia do tubo suporte da resistência.
⑨	Tubo suporte da resistência, mal colocado.
⑩	Tubo suporte da resistência, mal colocado.
⑪	Resistência de ignição, mal colocada.
⑫	Tubo suporte da resistência, mal colocado.

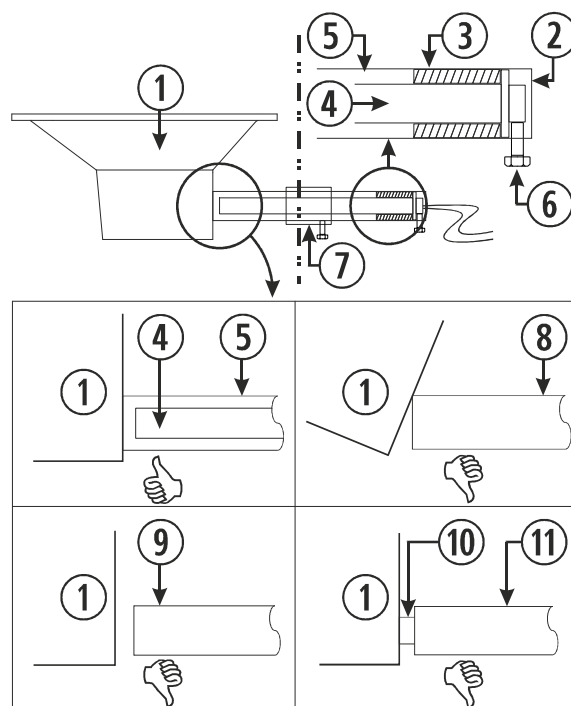


Figura 37

- 6.16.** Preste especial atenção à limpeza da estufa já que uma excessiva sujidade pode fazer com que não acenda.

A RESISTÊNCIA DE IGNIÇÃO NÃO FUNCIONA:

- 6.17.** Verifique se a resistência aquece, tirando o cinzeiro e observando se fica vermelho vivo (**não tocar**).

O EXTRACTOR DE SAÍDA DE GASES NÃO FUNCIONA OU FUNCIONA MAL:

- 6.18.** Assegure-se que o motor não está preso fazendo-o girar com a mão e sempre com a estufa desligada.
- 6.19.** Verifique se chega corrente ao motor, ligando a estufa.
- 6.20.** Verifique também a ficha de ligações do extractor e da C.P.U.

O VENTILADOR DE CONVECÇÃO NÃO GIRA.

- 6.21.** Assegure-se que a turbina não está presa, para isso deve desligar a estufa, abrir o lateral direito da estufa e fazê-lo girar com a mão para assegurar-se que gira com total liberdade.

A ESTUFA APAGA-SE:

- 6.22. A estufa pode não ter pellets.
- 6.23. Uma programação esquecida no relógio programador pode desligar a estufa.
- 6.24. Uma má qualidade dos pellets, humidade, excesso de serrim, pode ser motivo de se desligar sem o desejar.
- 6.25. Se a estufa se apaga e há pellets meio queimados no cesto de combustão pode ser motivado por uma falta de limpeza. Veja o capítulo de limpeza e manutenção.
- 6.26. Sujidade interior na estufa ou um uso demasiado prolongado sem limpá-la.
- 6.27. Se a estufa está apagada e não tem pellets no cesto verificar o motor reductor, o ventilador de convecção e o extractor.

PT

ALARME NO TABLET/TECLADO:

Rever a secção 5 (**Alarmes**) do manual de usuário.

7. GARANTIA.

Biomassa Ecoforestal de Villacañas (a continuação **ECOFOREST**) garante este produto durante 2(dois) anos desde a data de compra no caso de defeitos de fabrico e de materiais.

A responsabilidade de **ECOFOREST** limita-se ao fornecimento do aparelho, o qual deve ser instalado como é devido e seguindo as indicações contidas nas publicações entregues ao adquirir o produto e em conformidade com as leis em vigor.

A instalação deve ser efectuada por pessoal autorizado, que assumirá por completo a responsabilidade da instalação definitiva e por conseguinte o bom funcionamento do produto. Não existirá responsabilidade por parte de **ECOFOREST** no caso de não serem adoptadas estas precauções. As instalações realizadas em lugares públicos estão sujeitas a regulamentos específicos de cada zona.

É indispensável efectuar uma prova de funcionamento do produto antes de completar a instalação com os correspondentes acabamentos de alvenaria (elementos decorativos da lareira, revestimento externo, pilastras, pintura de paredes, etc.).

ECOFOREST não assume nenhuma responsabilidade pelos possíveis danos e os consequentes gastos de reparação dos acabamentos mencionados acima, mesmo quando forem ocasionados pela substituição de peças avariadas.

ECOFOREST assegura que todos os seus produtos se fabricam com materiais de qualidade óptima e com técnicas de fabrico que garantem a sua melhor eficiência.

Se durante o uso normal dos mesmos forem detectadas peças defeituosas ou avariadas, a substituição destas peças será efectuada de forma gratuita pelo distribuidor que tenha formalizado a venda ou pelo revendedor da zona correspondente.

Para produtos vendidos no estrangeiro esta substituição será efectuada igualmente de forma gratuita, sempre em nosso estabelecimento excepto quando existam acordos especiais com distribuidores dos nossos produtos no estrangeiro.

CONDIÇÕES E VALIDADE DA GARANTIA:

Para que a garantia seja reconhecida como válida devem verificar-se as seguintes condições:

- Estar na posse do justificativo ou factura da compra do produto.
- A montagem e o arranque do aparelho seja efectuada por um técnico autorizado que considere idóneas as características técnicas da instalação a que se ligue o aparelho, de todas as formas esta instalação deverá respeitar as indicações contidas no manual de instruções que se entrega com o produto.
- O aparelho seja utilizado tal como indica o manual de instruções que se entrega junto ao produto.

A garantia não cobre danos causados por:

- Agentes atmosféricos, químicos e/ou uso impróprio do produto, falta de manutenção, modificações ou manipulações indevidas do produto, ineficácia e/ou falta de adequação da conduta de saída de fumos e/outras causas que não dependam do produto.
- Sobreaquecimento da estufa devido à queima de materiais que não estejam conforme o tipo (pellet de madeira) indicado no manual que se entrega junto com o aparelho.
- Transporte do produto, portanto recomenda-se verificar minuciosamente a mercadoria quando se receba, avisando imediatamente o vendedor de qualquer possível dano, e anotando as anomalias na guia de transporte, incluída a cópia para o transportador. Dispõe de 24 horas para apresentar a reclamação por escrito ao seu distribuidor e/ou transportador.
- Só serão aceites as devoluções sempre que tenham sido aceites previamente por escrito pela **ECOFOREST**, que estejam em perfeitas condições e que além disso sejam devolvidas na sua embalagem original, com uma breve explicação do problema, cópia da guia e factura se a tiver, portes pagos assim como um papel escrito aceitando estas condições.
- Modificações não autorizadas pela **ECOFOREST** na ligação eléctrica, nos componentes ou na estrutura da estufa.

Estão excluídas da garantia:

- Todas as peças sujeitas a desgaste: as juntas de fibra das portas, os vidros cerâmicos das portas, cesto perfurado, chapas do interior, peças pintadas, partes cromadas ou douradas, resistência de acendimento e a turbina do extractor (hélice).
- As variações cromáticas, fissuras e pequenas diferenças de tamanho das peças de cerâmica (se o modelo de estufa e/ou caldeira a levarem) não constituem motivo de reclamação, pois aquelas são características intrínsecas deste tipo de material.
- As obras de alvenaria e/ou canalização que tiver que realizar para a instalação da estufa ou caldeira.
- Para aqueles aparelhos que permitam a produção de água quente sanitária (termos ou acumuladores): as peças pertencentes à instalação da água quente não fornecidas pela **ECOFOREST**. Assim, mesmo as afinações ou regulações do produto que se devam realizar devido ao tipo de combustível ou às características da instalação, estão excluídas da garantia.
- Esta garantia é válida só para o comprador e não pode ser transferida.
- A substituição de peças não prolonga a garantia.
- Não se assumirão indemnizações fundamentadas na ineficiência do aparelho por um cálculo calorífico mal realizado do produto durante um período determinado.
- Esta é a única garantia válida e ninguém está autorizado a passar outras em nome ou por conta da **ECOFOREST INTERVENÇÃO DURANTE O PERÍODO GARANTIA**.
- **ECOFOREST** não assumirá nenhuma indemnização por danos directos ou indirectos causados pelo produto ou derivados deste.
- Modificações não autorizadas pela **ECOFOREST** na ligação elétrica, nos componentes ou na estrutura da estufa.

A solicitação de intervenção deve ser feita ao estabelecimento vendedor do produto.

A **ECOFOREST** reserva-se o direito a incluir modificações nos seus manuais, garantias e tabelas sem necessidade de notificá-las.

Qualquer tipo de sugestão e/ou reclamação devem ser enviadas por escrito a:

Biomasa Eco Forestal de Villacañas, S.A.U.
Polígono industrial A Pasaxe, C/15 – Nº 22 – Parcela 139.
36316 – VINCIOS / Gondomar – Espanha.
Fax: + 34 986 262 186
Telefone.: + 34 986 262 184 / 34 986 262 185 / 34 986 417 700
<http://www.ecoforest.es>

Dados que deve incluir na sugestão e/ou reclamação:

Nome e morada do seu fornecedor.

Nome, morada e telefone do instalador.

Nome, morada e telefone do comprador.

Factura e/ou guia de compra.

Data da instalação e arranque.

Número de série e modelo da estufa.

Control, revisões e manutenções anuais assinados pelo seu distribuidor.

Assegure-se de explicar com clareza o motivo do seu contacto, referindo todos os dados que considere necessários para evitar interpretações erradas.

As intervenções durante o período de garantia preveem a reparação do aparelho sem custo algum, como está previsto pela legislação em vigor.

JURISDIÇÃO:

Ambas as partes aceitam submeter-se à jurisdição dos julgados e tribunais de Vigo, fazendo renúncia expressa de qualquer outro foro que possa corresponder-lhes, incluso no caso de efeitos de pagamentos domiciliados noutra povoação espanhola ou de diferente país.

ES CARACTERÍSTICAS TÉCNICAS.

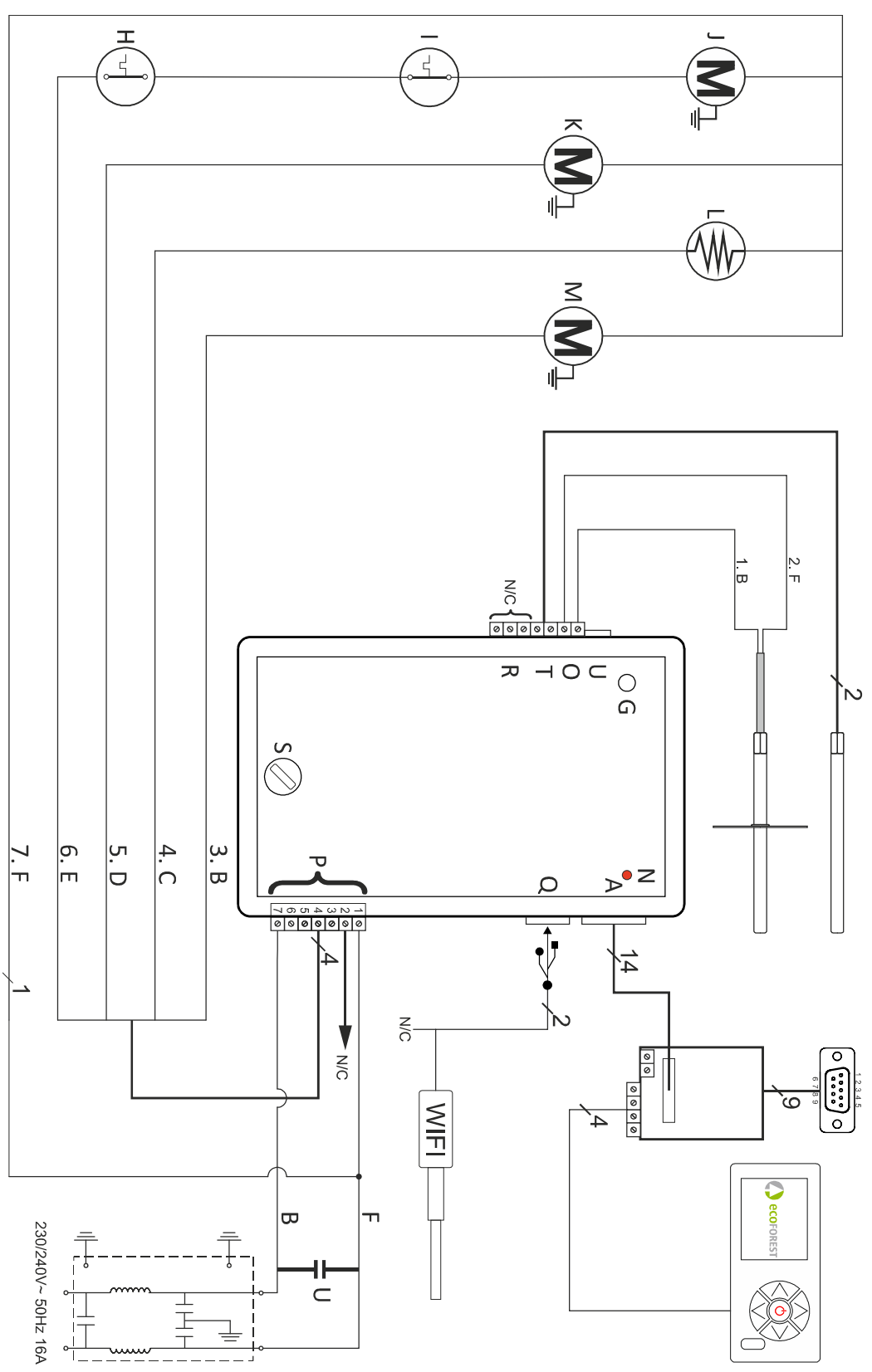
EN TECHNICAL FEATURES.

FR CARACTÉRISTIQUES TECHNIQUES.

IT CARATTERISTICHE TECNICHE.

PT CARACTERÍSTICAS TÉCNICAS.

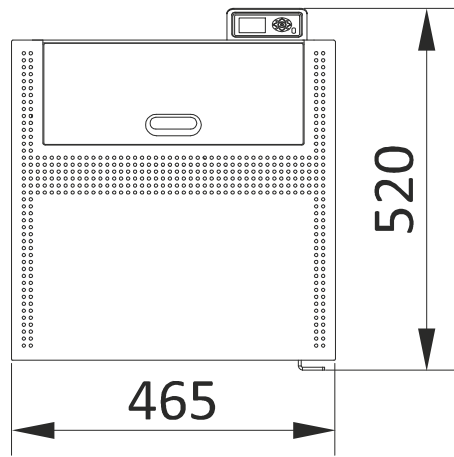
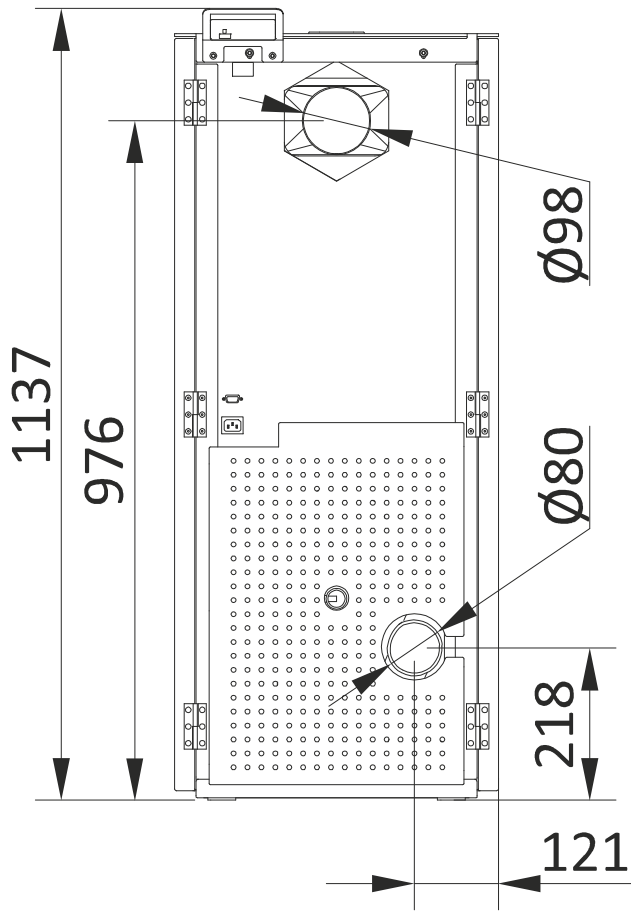
8. ESQUEMA ELÉCTRICO / ELECTRICAL DRAWING / SCHEMA ELÉCTRIQUE / SCHEMA ELETTRICO / ESQUEMA ELÉCTRICO.



O	Termopar Thermocouple Thermocouple Termopar	P	Cable fuerza Power cable Cablage forcé Cabo alimentação Cabo força	Q	USB adaptador WiFi USB for wi-fi adaptor USB pour adaptateur wi-fi USB para adaptador wifi	R	Identificación Identification Identificazione Identificação	S	Fusible 3,15 A (5x20 mm) Fuse 3,15 A (5x20 mm) Fusible 3,15 A (5x20 mm) Fusível 3,15 A (5x20 mm)	T	NTC		
A	Cinta plana Control strip Câble plat Nastro di controllo Cinta de controllo	B	Rojo Red Rouge Rosso Vermelho	C	Motor reductor Motor-reducer Moteur réducteur Motore riduttore Motor redutor	D	Grís Grey Gris Grigio Cinza	E	Resistencia Ignitor Résistancia/allumage Resistenza di ascensione Resistência	F	Extractor Exhaust blower Extracteur Estrattore Extractor	N	LED
H	Termostato tova Hopper thermostat Thermostat trémie Termostato urna Termostato depósito	I	Termostato rearme Thermostat réarmement Termostato riattivazione Termostato rearme	J	Motor reductor Motor-reducer Moteur réducteur Motore riduttore Motor redutor	K	Conector Connector Connecteur Connettore Conector	L	Resistencia Ignitor Résistancia/allumage Resistenza di ascensione Resistência	M	Extractor Exhaust blower Extracteur Estrattore Extractor	G	Aire Air Air Aria Ar

9. MEDIDAS / MEASURES / MESURES / MISURES / MEDIDAS DUBAI (VC 00-02).

PT
IT
FR
EN
ES



UNE EN 14785

10. ESPECIFICACIONES / SPECIFICATIONS / SPÉCIFICATIONS / CARATTERISTICHE TECNICHE / ESPECIFICAÇÕES DUBAI (VC 00-02).

•Peso / Weight / Poids / Peso / Peso:	116 kg
•Capacidad tolva / Capacity of the hopper / Capacité de la trémie / Capacità del serbatoio / Capacidade da depósito:	15 kg *
•Termostato de seguridad tarado / Safety thermostat tared / Thermostat de sécurité calibré à / Thermostat de sécurité taré / Termóstato de segurança tarado:	125 °C
•Consumo eléctrico medio / Medium electric charge / Consommation électrique moyenne / Consumo elettrico médio / Consumo eléctrico médio:	134W
•Velocidad máxima en salida canalización nivel 9, 7m tubería y 3 codos 90° / Maximum velocity in channelling level 9, 7m piping and three 90° elbows / Vitesse maximum en sortie de canalisation niveau 9, 7 m conduit et 3 coudes à 90° / Velocità massima in uscita canalizzazione livello 9, 7m tubazione e 3 angoli 90° / Velocidade máxima na saída da canalização: nível 9, 7 metros de tubo e 3 joelhos de 90°:	0,95 m/s
•Sonoridad a nivel 9, 3m de distancia y 1,5m de altura / Noise at level 9, 3 meters in length and 1.5 meters in height / Sonorité à un niveau de distance de 9, 3m et 1,5m de haut / Livello sonoro a 9, 3m di distanza e 1,5m di altezza / Sonoridade a nível 9, 3m de distância e 1,5m de altura:	45,2 dB
•Tiro mínimo recomendado / Minimum draught recommended / Tirage minimal recommandé / Tiraggio minimo consigliato / Tiragem mínima recomendada:	10 Pa

ES

EN

FR

IT

PT

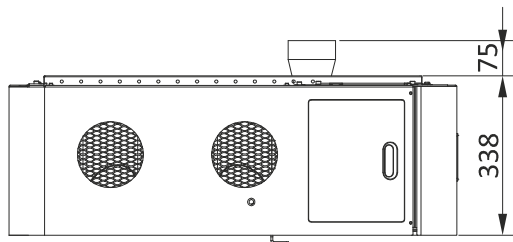
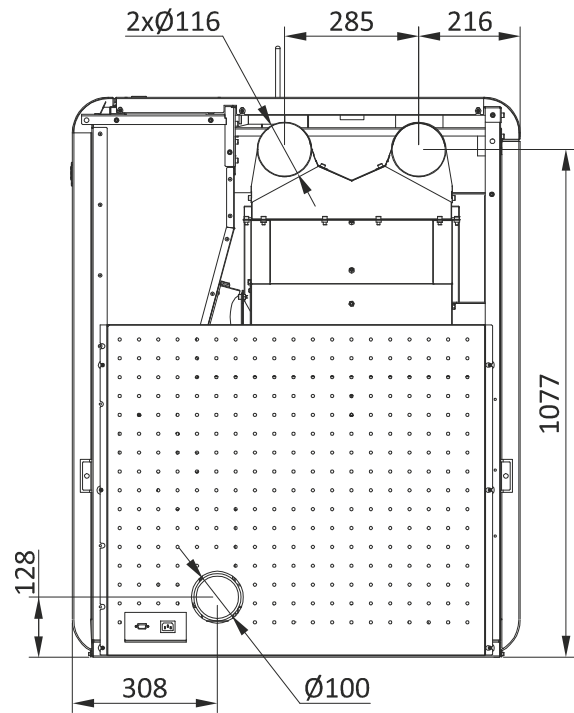
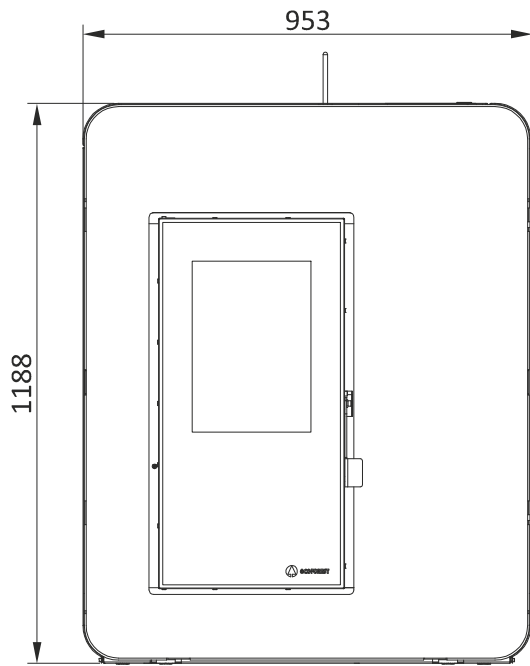
POTENCIA TÉRMICA NOMINAL / NOMINAL HEAT OUTPUT / PUISSANCE THERMIQUE NOMINALE POTENZA TERMICA NOMINALE / POTÊNCIA TÉRMICA NOMINAL	
•Nivel caída combustible/ Fuel drop level / Niveau de la chute de carburant / Livello di caduta di combustibile / Queda máxima de combustível:	9
•Potencia térmica nominal / Nominal heat output / Puissance thermique nominale / Potenza termica nominale / Potência térmica nominal:	10,5 kW
•Rendimiento / Efficiency / Rendement / Rendimento / Rendimento:	89,1 %
•Consumo / Consumption / Consommation / Consumo / Consumo:	2.257 g/h
•Concentración CO ₂ / CO ₂ content / Teneur en CO ₂ / Contenuto CO ₂ / Conteúdo CO ₂ :	11,8 %
•Concentración CO / CO content / Teneur en CO / Contenuto CO / Conteúdo CO:	0,01 %
•Concentración CO (al 13% de O ₂) / CO content (with O ₂ levels of 13%) / Teneur en CO (à 13% d'O ₂) / Contenuto CO (al 13% di O ₂) / Conteúdo CO (al 13% de O ₂):	0,01 %
•Caudal másico de humos / Exhaust mass flow / Débit massique des fumées / Portata massica dei fumi / Caudal mássico de fumos:	8 g/s
•T ^a media de los humos / Average smoke temperature / T ^a moyenne des fumées / T ^a media dei fumi / T ^a média de fumos:	191 °C

POTENCIA TÉRMICA REDUCIDA / REDUCED HEAT OUTPUT / PUISSANCE THERMIQUE REDUITE POTENZA TERMICA RIDOTTA / POTÊNCIA TÉRMICA REDUZIDA	
•Nivel caída combustible/ Fuel drop level / Niveau de la chute de carburant / Livello di caduta di combustibile / Queda máxima de combustível:	1
•Potencia térmica reducida / Reduced heat output / Puissance thermique réduite / Potenza termica ridotta / Potência térmica reduzida:	3,5 kW
•Rendimiento / Efficiency / Rendement / Rendimento / Rendimento:	90,4 %
•Consumo / Consumption / Consommation / Consumo / Consumo:	903 g/h
•Concentración CO ₂ / CO ₂ content / Teneur en CO ₂ / Contenuto CO ₂ / Conteúdo CO ₂ :	6,35 %
•Concentración CO / CO content / Teneur en CO / Contenuto CO / Conteúdo CO:	0,02 %
•Concentración CO (al 13% de O ₂) / CO content (with O ₂ levels of 13%) / Teneur en CO (à 13% d'O ₂) / Contenuto CO (al 13% di O ₂) / Conteúdo CO (al 13% de O ₂):	0,02 %
•Caudal másico de humos / Exhaust mass flow / Débit massique des fumées / Portata massica dei fumi / Caudal mássico de fumos:	6 g/s
•T ^a media de los humos / Average smoke temperature / T ^a moyenne des fumées / T ^a media dei fumi / T ^a média de fumos:	84 °C

* Estimación combustible / Fuel estimate / Estimation combustible / Stima combustibile / Estimativa combustível:	$\rho_{ap} \approx 630 \text{ kg/m}^3$.
--	--

11. MEDIDAS / MEASURES / MESURES / MISURES / MEDIDAS IBIZA (CQ 01-02).

PT
IT
FR
EN
ES



UNE EN 14785

12. ESPECIFICACIONES / SPECIFICATIONS / SPÉCIFICATIONS / CARATTERISTICHE TECNICHE / ESPECIFICAÇÕES IBIZA (CQ 2013).

•Peso / Weight / Poids / Peso / Peso:	170 kg
•Capacidad tolva / Capacity of the hopper / Capacité de la trémie / Capacità del serbatoio / Capacidade da depósito:	27 kg *
•Termostato de seguridad tarado / Safety thermostat tared / Thermostat de sécurité calibré à / Thermostat de sécurité taré / Termóstato de segurança tarado:	125 °C
•Consumo eléctrico medio / Medium electric charge / Consommation électrique moyenne / Consumo elettrico médio / Consumo eléctrico médio:	170W
•Velocidad máxima en salida canalización nivel 9, 7m tubería y 3 codos 90° / Maximum velocity in channelling level 9, 7m piping and three 90° elbows / Vitesse maximum en sortie de canalisation niveau 9, 7 m conduit et 3 coudes à 90° / Velocità massima in uscita canalizzazione livello 9, 7m tubazione e 3 angoli 90° / Velocidade máxima na saída da canalização: nível 9, 7 metros de tubo e 3 Joelhos de 90°:	1,4 m/s
•Tiro mínimo recomendado / Minimum draught recommended / Tirage minimal recommandé / Tiraggio minimo consigliato / Tiragem mínima recomendada:	10 Pa

ES

EN

FR

IT

PT

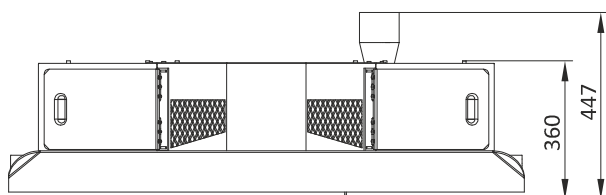
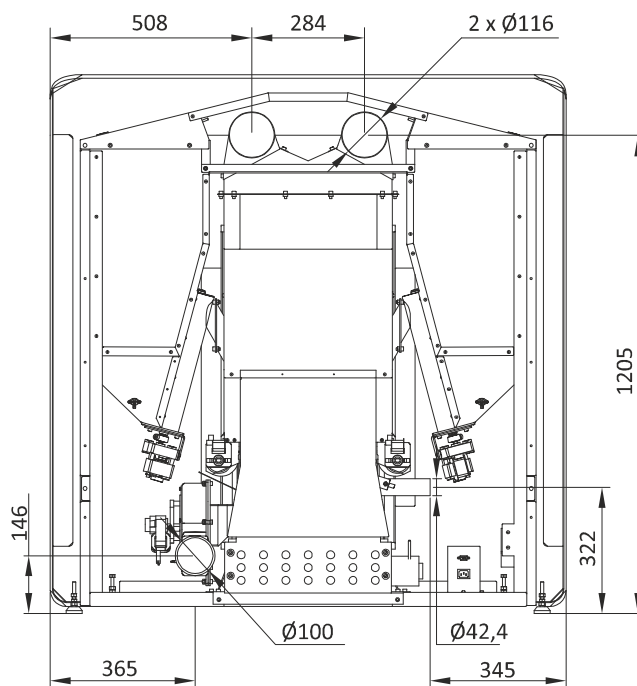
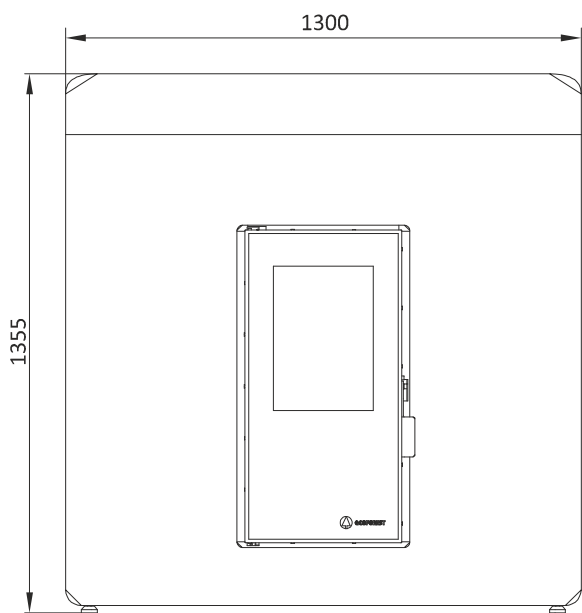
POTENCIA TÉRMICA NOMINAL / NOMINAL HEAT OUTPUT / PUISSANCE THERMIQUE NOMINALE POTENZA TERMICA NOMINALE / POTÊNCIA TÉRMICA NOMINAL	
•Nivel caída combustible/ Fuel drop level / Niveau de la chute de carburant / Livello di caduta di combustibile / Queda máxima de combustível:	9
•Potencia térmica nominal / Nominal heat output / Puissance thermique nominale / Potenza termica nominale / Potência térmica nominal:	11 kW
•Rendimiento / Efficiency / Rendement / Rendimento / Rendimento:	87,2 %
•Consumo / Consumption / Consommation / Consumo / Consumo:	2199 g/h
•Concentración CO ₂ / CO ₂ content / Teneur en CO ₂ / Contenuto CO ₂ / Conteúdo CO ₂ :	8,65 %
•Concentración CO / CO content / Teneur en CO / Contenuto CO / Conteúdo CO:	0,03 %
•Concentración CO (al 13% de O ₂) / CO content (with O ₂ levels of 13%) / Teneur en CO (à 13% d'O ₂) / Contenuto CO (al 13% di O ₂) / Conteúdo CO (al 13% de O ₂):	0,02 %
•Caudal másico de humos / Exhaust mass flow / Débit massique des fumées / Portata massica dei fumi / Caudal mássico de fumos:	10 g/s
•T ^a media de los humos / Average smoke temperature / T ^o moyenne des fumées / T ^a media dei fumi / T ^a média de fumos:	173 °C

POTENCIA TÉRMICA REDUCIDA / REDUCED HEAT OUTPUT / PUISSANCE THERMIQUE REDUITE POTENZA TERMICA RIDOTTA / POTÊNCIA TÉRMICA REDUZIDA	
•Nivel caída combustible/ Fuel drop level / Niveau de la chute de carburant / Livello di caduta di combustibile / Queda máxima de combustível:	1
•Potencia térmica reducida / Reduced heat output / Puissance thermique réduite / Potenza termica ridotta / Potência térmica reduzida:	5,3 kW
•Rendimiento / Efficiency / Rendement / Rendimento / Rendimento:	91,2 %
•Consumo / Consumption / Consommation / Consumo / Consumo:	880 g/h
•Concentración CO ₂ / CO ₂ content / Teneur en CO ₂ / Contenuto CO ₂ / Conteúdo CO ₂ :	6,35 %
•Concentración CO / CO content / Teneur en CO / Contenuto CO / Conteúdo CO:	0,02 %
•Concentración CO (al 13% de O ₂) / CO content (with O ₂ levels of 13%) / Teneur en CO (à 13% d'O ₂) / Contenuto CO (al 13% di O ₂) / Conteúdo CO (al 13% de O ₂):	0,02 %
•Caudal másico de humos / Exhaust mass flow / Débit massique des fumées / Portata massica dei fumi / Caudal mássico de fumos:	6 g/s
•T ^a media de los humos / Average smoke temperature / T ^o moyenne des fumées / T ^a media dei fumi / T ^a média de fumos:	99 °C

* Estimación combustible / Fuel estimate / Estimation combustible / Stima combustibile / Estimativa combustível:	$\rho_{ap} \approx 630 \text{ kg/m}^3$.
--	--

13. MEDIDAS / MEASURES / MESURES / MISURES / MEDIDAS VENECIA (CP 2013).

PT
IT
FR
EN
ES



UNE EN 14785

14. ESPECIFICACIONES / SPECIFICATIONS / SPÉCIFICATIONS / CARATTERISTICHE TECNICHE / ESPECIFICAÇÕES VENECIA (CP 2013).

•Peso / Weight / Poids / Peso / Peso:	Bambú: 180 kg Glass: 200 kg
•Capacidad tolva / Capacity of the hopper / Capacité de la trémie / Capacità del serbatoio / Capacidade da depósito:	54 kg *
•Termostato de seguridad tarado / Safety thermostat tared / Thermostat de sécurité calibré à / Thermostat de sécurité taré / Termóstato de segurança tarado:	125 °C
•Consumo eléctrico medio - máximo / Maximum-medium electric charge / Consommation électrique maximum – moyenne / Consumo elettrico massimo – médio / Consumo eléctrico máximo – médio:	212 - 309W
•Velocidad máxima en salida canalización nivel 9, 7m tubería y 3 codos 90° / Maximum velocity in channelling level 9, 7m piping and three 90° elbows / Vitesse maximum en sortie de canalisation niveau 9, 7 m conduit et 3 coudes à 90° / Velocità massima in uscita canalizzazione livello 9, 7m tubazione e 3 angoli 90° / Velocidade máxima na saída da canalização: nível 9, 7 metros de tubo e 3 joelhos de 90°:	1,4 m/s
•Tiro mínimo recomendado / Minimum draught recommended / Tirage minimal recommandé / Tiraggio minimo consigliato / Tiragem mínima recomendada:	10 Pa

ES

EN

FR

IT

PT

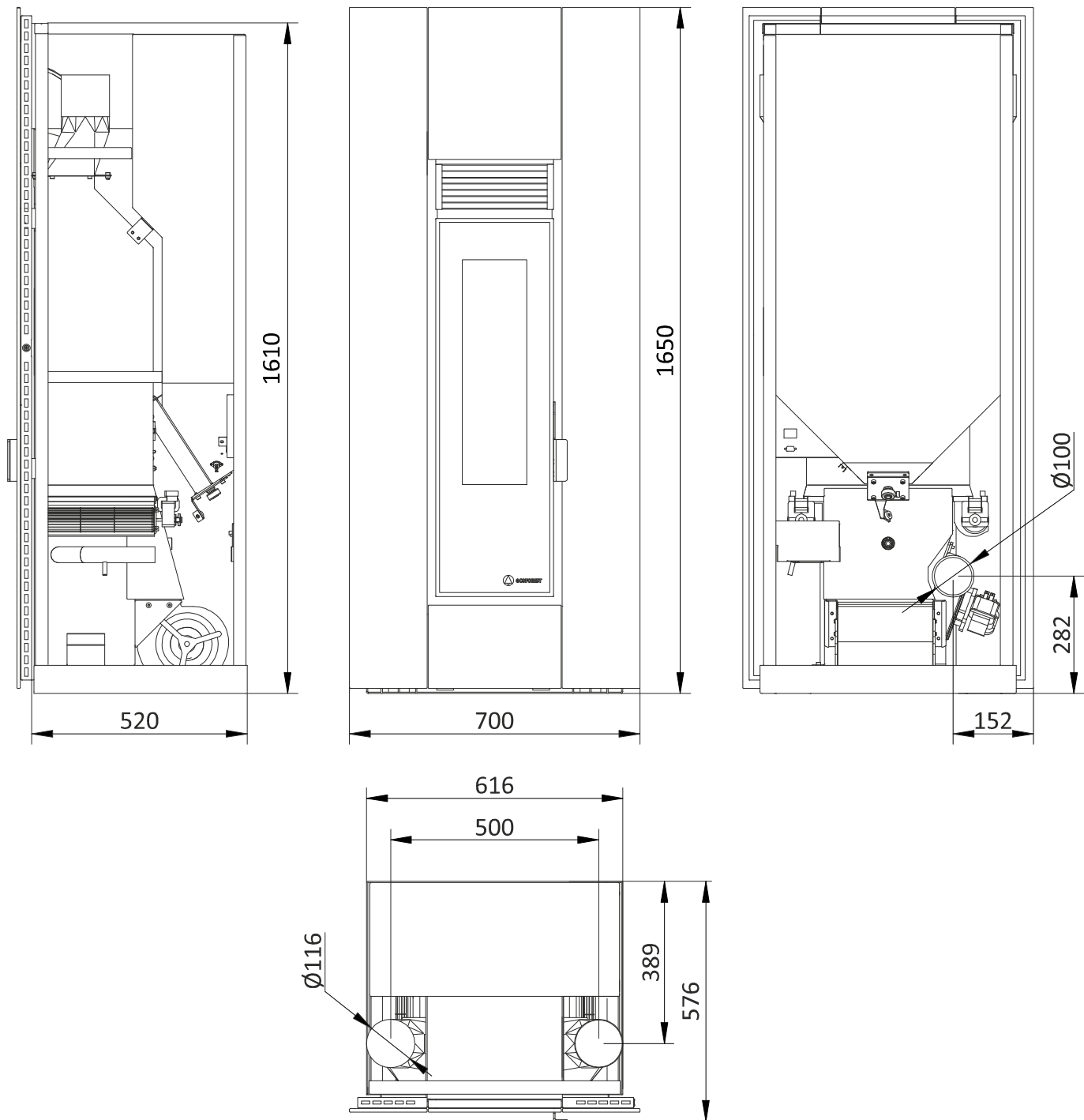
POTENCIA TÉRMICA NOMINAL / NOMINAL HEAT OUTPUT / PUISSANCE THERMIQUE NOMINALE POTENZA TERMICA NOMINALE / POTÊNCIA TÉRMICA NOMINAL	
•Nivel caída combustible/ Fuel drop level / Niveau de la chute de carburant / Livello di caduta di combustibile / Queda máxima de combustível:	9
•Potencia térmica nominal / Nominal heat output / Puissance thermique nominale / Potenza termica nominale / Potência térmica nominal:	13,8 kW
•Rendimiento / Efficiency / Rendement / Rendimento / Rendimento:	87,78 %
•Consumo / Consumption / Consommation / Consumo / Consumo:	3051 g/h
•Concentración CO ₂ / CO ₂ content / Teneur en CO ₂ / Contenuto CO ₂ / Conteúdo CO ₂ :	10,2 %
•Concentración CO / CO content / Teneur en CO / Contenuto CO / Conteúdo CO:	0,04 %
•Concentración CO (al 13% de O ₂) / CO content (with O ₂ levels of 13%) / Teneur en CO (à 13% d'O ₂) / Contenuto CO (al 13% di O ₂) / Conteúdo CO (al 13% de O ₂):	0,03 %
•Caudal másico de humos / Exhaust mass flow / Débit massique des fumées / Portata massica dei fumi / Caudal mássico de fumos:	10 g/s
•T ^a media de los humos / Average smoke temperature / T ^o moyenne des fumées / T ^a media dei fumi / T ^a média de fumos:	197 °C

POTENCIA TÉRMICA REDUCIDA / REDUCED HEAT OUTPUT / PUISSANCE THERMIQUE REDUITE POTENZA TERMICA RIDOTTA / POTÊNCIA TÉRMICA REDUZIDA	
•Nivel caída combustible/ Fuel drop level / Niveau de la chute de carburant / Livello di caduta di combustibile / Queda máxima de combustível:	1
•Potencia térmica reducida / Reduced heat output / Puissance thermique réduite / Potenza termica ridotta / Potência térmica reduzida:	6,4 kW
•Rendimiento / Efficiency / Rendement / Rendimento / Rendimento:	89,58 %
•Consumo / Consumption / Consommation / Consumo / Consumo:	1220 g/h
•Concentración CO ₂ / CO ₂ content / Teneur en CO ₂ / Contenuto CO ₂ / Conteúdo CO ₂ :	6,5 %
•Concentración CO / CO content / Teneur en CO / Contenuto CO / Conteúdo CO:	0,04 %
•Concentración CO (al 13% de O ₂) / CO content (with O ₂ levels of 13%) / Teneur en CO (à 13% d'O ₂) / Contenuto CO (al 13% di O ₂) / Conteúdo CO (al 13% de O ₂):	0,04 %
•Caudal másico de humos / Exhaust mass flow / Débit massique des fumées / Portata massica dei fumi / Caudal mássico de fumos:	7 g/s
•T ^a media de los humos / Average smoke temperature / T ^o moyenne des fumées / T ^a media dei fumi / T ^a média de fumos:	122 °C

* Estimación combustible / Fuel estimate / Estimation combustible / Stima combustibile / Estimativa combustivel:	$\rho_{ap} \approx 630 \text{ kg/m}^3$.
--	--

15. MEDIDAS / MEASURES / MESURES / MISURES / MEDIDAS BOSTON INSERT (KI 2015).

PT
IT
FR
EN
ES



UNE EN 14785

14. ESPECIFICACIONES / SPECIFICATIONS / SPÉCIFICATIONS / CARATTERISTICHE TECNICHE / ESPECIFICAÇÕES BOSTON (KI 2015).

•Peso / Weight / Poids / Peso / Peso:	195 kg
•Capacidad tolva / Capacity of the hopper / Capacité de la trémie / Capacità del serbatoio / Capacidade da depósito:	50 kg *
•Termostato de seguridad tarado / Safety thermostat tared / Thermostat de sécurité calibré à / Thermostat de sécurité taré / Termóstato de segurança tarado:	110 °C
•Velocidad y temperatura media de aire canalizado / Average speed and temperature of channeled air / Vitesse et température moyenne d'air canalisé / Velocità e temperatura media dell'aria convogliata / Velocidade e temperatura média de ar canalizado:	1.2 m/s 108 °C.
•Tiro mínimo recomendado / Minimum draught recommended / Tirage minimal recommandé / Tiraggio minimo consigliato / Tiragem mínima recomendada:	10 Pa
•Consumo eléctrico máximo – medio / Maximum-medium electric charge / Consommation électrique maximum – moyenne / Consumo elettrico massimo - medio / Consumo eléctrico máximo - médio:	172 – 145 W

ES

EN

FR

IT

PT

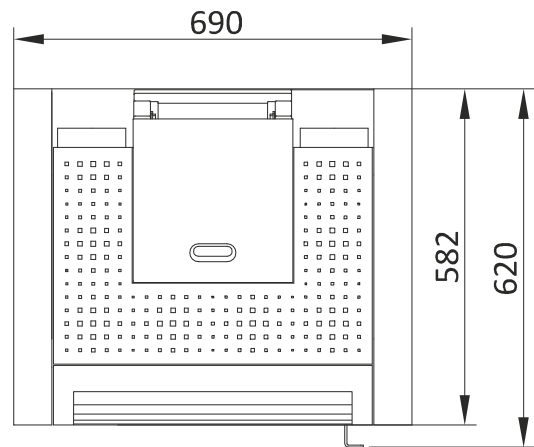
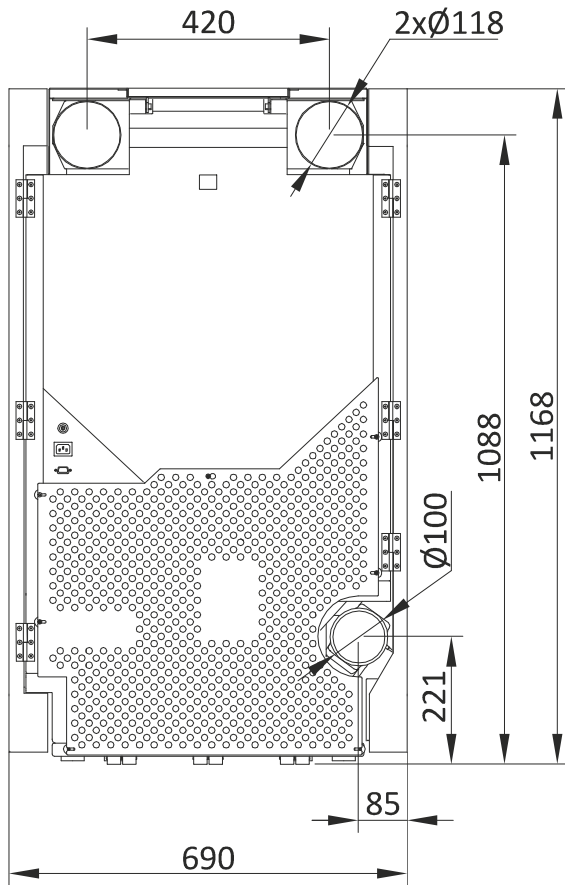
POTENCIA TÉRMICA NOMINAL / NOMINAL HEAT OUTPUT / PUISSANCE THERMIQUE NOMINALE POTENZA TERMICA NOMINALE / POTÊNCIA TÉRMICA NOMINAL	
•Nivel caída combustible/ Fuel drop level / Niveau de la chute de carburant / Livello di caduta di combustibile / Queda máxima de combustível:	9
•Potencia térmica nominal / Nominal heat output / Puissance thermique nominale / Potenza termica nominale / Potência térmica nominal:	15 kW
•Rendimiento / Efficiency / Rendement / Rendimento / Rendimento:	85,8 %
•Consumo / Consumption / Consommation / Consumo / Consumo:	3337 g/h
•Concentración CO ₂ / CO ₂ content / Teneur en CO ₂ / Contenuto CO ₂ / Conteúdo CO ₂ :	7,88 %
•Concentración CO / CO content / Teneur en CO / Contenuto CO / Conteúdo CO:	0,03 %
•Concentración CO (al 13% de O ₂) / CO content (with O ₂ levels of 13%) / Teneur en CO (à 13% d'O ₂) / Contenuto CO (al 13% di O ₂) / Conteúdo CO (al 13% de O ₂):	0,03 %
•Caudal másico de humos / Exhaust mass flow / Débit massique des fumées / Portata massica dei fumi / Caudal mássico de fumos:	14 g/s
•T ^a media de los humos / Average smoke temperature / T ^a moyenne des fumées / T ^a media dei fumi / T ^a média de fumos:	177 °C

POTENCIA TÉRMICA REDUCIDA / REDUCED HEAT OUTPUT / PUISSANCE THERMIQUE REDUITE POTENZA TERMICA RIDOTTA / POTÊNCIA TÉRMICA REDUZIDA	
•Nivel caída combustible/ Fuel drop level / Niveau de la chute de carburant / Livello di caduta di combustibile / Queda máxima de combustível:	1
•Potencia térmica reducida / Reduced heat output / Puissance thermique réduite / Potenza termica ridotta / Potência térmica reduzida:	7 kW
•Rendimiento / Efficiency / Rendement / Rendimento / Rendimento:	87,1 %
•Consumo / Consumption / Consommation / Consumo / Consumo:	1335 g/h
•Concentración CO ₂ / CO ₂ content / Teneur en CO ₂ / Contenuto CO ₂ / Conteúdo CO ₂ :	5,44 %
•Concentración CO / CO content / Teneur en CO / Contenuto CO / Conteúdo CO:	0,04 %
•Concentración CO (al 13% de O ₂) / CO content (with O ₂ levels of 13%) / Teneur en CO (à 13% d'O ₂) / Contenuto CO (al 13% di O ₂) / Conteúdo CO (al 13% de O ₂):	0,04 %
•Caudal másico de humos / Exhaust mass flow / Débit massique des fumées / Portata massica dei fumi / Caudal mássico de fumos:	10 g/s
•T ^a media de los humos / Average smoke temperature / T ^a moyenne des fumées / T ^a media dei fumi / T ^a média de fumos:	111 °C

* Estimación combustible / Fuel estimate / Estimation combustible / Stima combustibile / Estimativa combustível:	$\rho_{ap} \approx 630 \text{ kg/m}^3$.
--	--

15. MEDIDAS / MEASURES / MESURES / MISURES / MEDIDAS KIEV (GM 2014).

PT
IT
FR
EN
ES



UNE EN 14785

16. ESPECIFICACIONES / SPECIFICATIONS / SPÉCIFICATIONS / CARATTERISTICHE TECNICHE / ESPECIFICAÇÕES KIEV (GM 2014).

•Peso / Weight / Poids / Peso / Peso:	170 kg
•Capacidad tolva / Capacity of the hopper / Capacité de la trémie / Capacità del serbatoio / Capacidade da depósito:	54 kg *
•Termostato de seguridad tarado / Safety thermostat tared / Thermostat de sécurité calibré à / Thermostat de sécurité taré / Termóstato de segurança tarado:	93 °C
•Velocidad y temperatura media de aire canalizado / Average speed and temperature of channeled air / Vitesse et température moyenne d'air canalisé / Velocità e temperatura media dell'aria convogliata / Velocidade e temperatura média de ar canalizado:	1.04 m/s 125 °C.
•Tiro mínimo recomendado / Minimum draught recommended / Tirage minimal recommandé / Tiraggio minimo consigliato / Tiragem mínima recomendada:	10 Pa
•Consumo eléctrico máximo – medio / Maximum-medium electric charge / Consommation électrique maximum – moyenne / Consumo elettrico massimo - medio / Consumo eléctrico máximo - médio:	172 – 145 W

ES

EN

FR

IT

PT

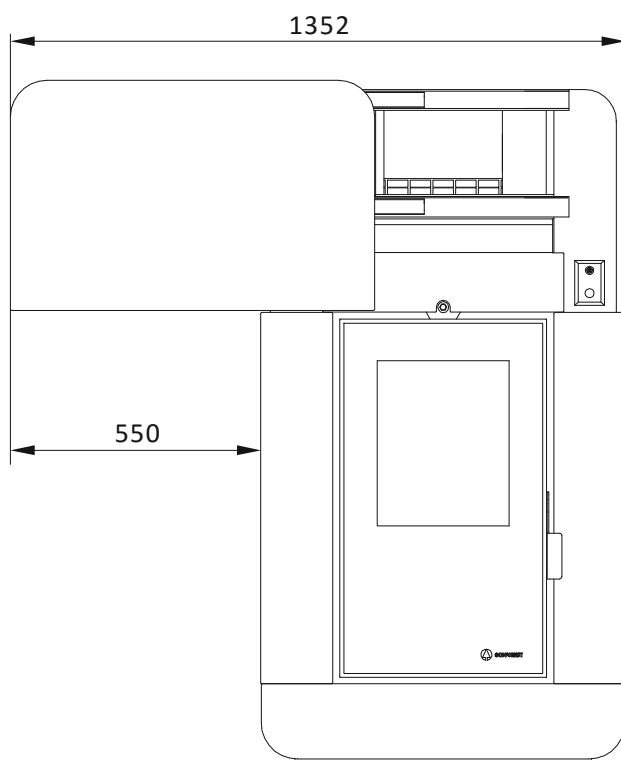
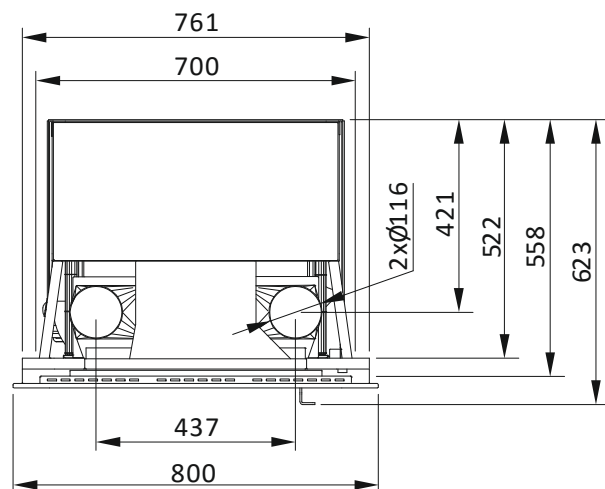
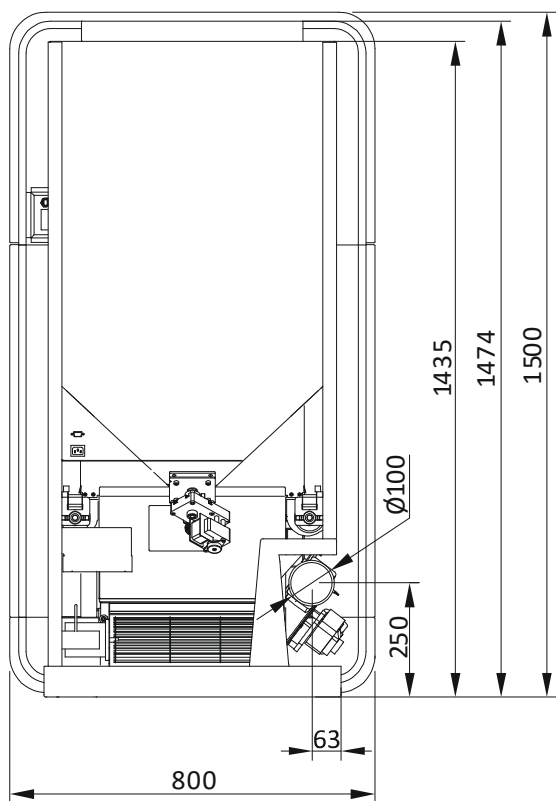
POTENCIA TÉRMICA NOMINAL / NOMINAL HEAT OUTPUT / PUISSANCE THERMIQUE NOMINALE POTENZA TERMICA NOMINALE / POTÊNCIA TÉRMICA NOMINAL	
•Nivel caída combustible/ Fuel drop level / Niveau de la chute de carburant / Livello di caduta di combustibile / Queda máxima de combustível:	9
•Potencia térmica nominal / Nominal heat output / Puissance thermique nominale / Potenza termica nominale / Potência térmica nominal:	16,3 kW
•Rendimiento / Efficiency / Rendement / Rendimento / Rendimento:	89,6 %
•Consumo / Consumption / Consommation / Consumo / Consumo:	3600 g/h
•Concentración CO ₂ / CO ₂ content / Teneur en CO ₂ / Contenuto CO ₂ / Conteúdo CO ₂ :	11,8 %
•Concentración CO / CO content / Teneur en CO / Contenuto CO / Conteúdo CO:	0,03 %
•Concentración CO (al 13% de O ₂) / CO content (with O ₂ levels of 13%) / Teneur en CO (à 13% d'O ₂) / Contenuto CO (al 13% di O ₂) / Conteúdo CO (al 13% de O ₂):	0,03 %
•Caudal másico de humos / Exhaust mass flow / Débit massique des fumées / Portata massica dei fumi / Caudal mássico de fumos:	11 g/s
•T ^a media de los humos / Average smoke temperature / T ^o moyenne des fumées / T ^a media dei fumi / T ^a média de fumos:	176 °C

POTENCIA TÉRMICA REDUCIDA / REDUCED HEAT OUTPUT / PUISSANCE THERMIQUE REDUITE POTENZA TERMICA RIDOTTA / POTÊNCIA TÉRMICA REDUZIDA	
•Nivel caída combustible/ Fuel drop level / Niveau de la chute de carburant / Livello di caduta di combustibile / Queda máxima de combustível:	1
•Potencia térmica reducida / Reduced heat output / Puissance thermique réduite / Potenza termica ridotta / Potência térmica reduzida:	7,5 kW
•Rendimiento / Efficiency / Rendement / Rendimento / Rendimento:	92 %
•Consumo / Consumption / Consommation / Consumo / Consumo:	1440 g/h
•Concentración CO ₂ / CO ₂ content / Teneur en CO ₂ / Contenuto CO ₂ / Conteúdo CO ₂ :	7,6 %
•Concentración CO / CO content / Teneur en CO / Contenuto CO / Conteúdo CO:	0,05 %
•Concentración CO (al 13% de O ₂) / CO content (with O ₂ levels of 13%) / Teneur en CO (à 13% d'O ₂) / Contenuto CO (al 13% di O ₂) / Conteúdo CO (al 13% de O ₂):	0,04 %
•Caudal másico de humos / Exhaust mass flow / Débit massique des fumées / Portata massica dei fumi / Caudal mássico de fumos:	7 g/s
•T ^a media de los humos / Average smoke temperature / T ^o moyenne des fumées / T ^a media dei fumi / T ^a média de fumos:	103 °C

* Estimación combustible / Fuel estimate / Estimation combustible / Stima combustibile / Estimativa combustível:	$\rho_{ap} \approx 630 \text{ kg/m}^3$.
--	--

17. MEDIDAS / MEASURES / MESURES / MISURES / MEDIDAS KIEV INSERT (GN 2014).

PT
IT
FR
EN
ES



UNE EN 14785

18. ESPECIFICACIONES / SPECIFICATIONS / SPÉCIFICATIONS / CARATTERISTICHE TECNICHE / ESPECIFICAÇÕES KIEV INSERT (GN 2014).

•Peso / Weight / Poids / Peso / Peso:	190 kg
•Capacidad tolva / Capacity of the hopper / Capacité de la trémie / Capacità del serbatoio / Capacidade da depósito:	60 kg *
•Termostato de seguridad tarado / Safety thermostat tared / Thermostat de sécurité calibré à / Thermostat de sécurité taré / Termóstato de segurança tarado:	93 °C
•Velocidad y temperatura media de aire canalizado / Average speed and temperature of channeled air / Vitesse et température moyenne d'air canalisé / Velocità e temperatura media dell'aria convogliata / Velocidade e temperatura média de ar canalizado:	1.3 m/s 152 °C.
•Tiro mínimo recomendado / Minimum draught recommended / Tirage minimal recommandé / Tiraggio minimo consigliato / Tiragem mínima recomendada:	10 Pa
•Consumo eléctrico máximo – medio/ Maximum-medium electric charge / Consommation électrique maximum – moyenne / Consumo elettrico massimo - medio / Consumo eléctrico máximo - médio:	172 – 145 W

ES

EN

FR

IT

PT

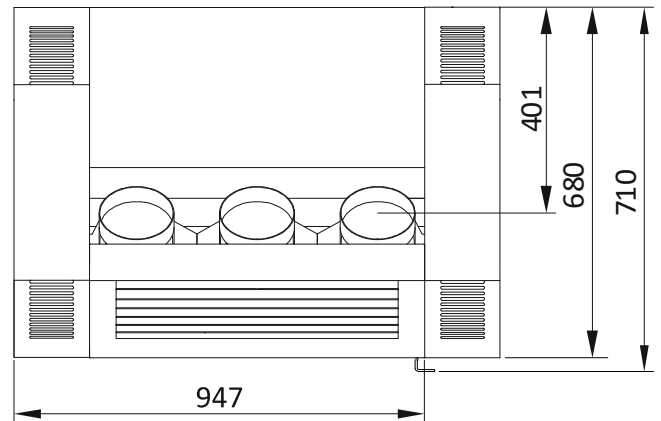
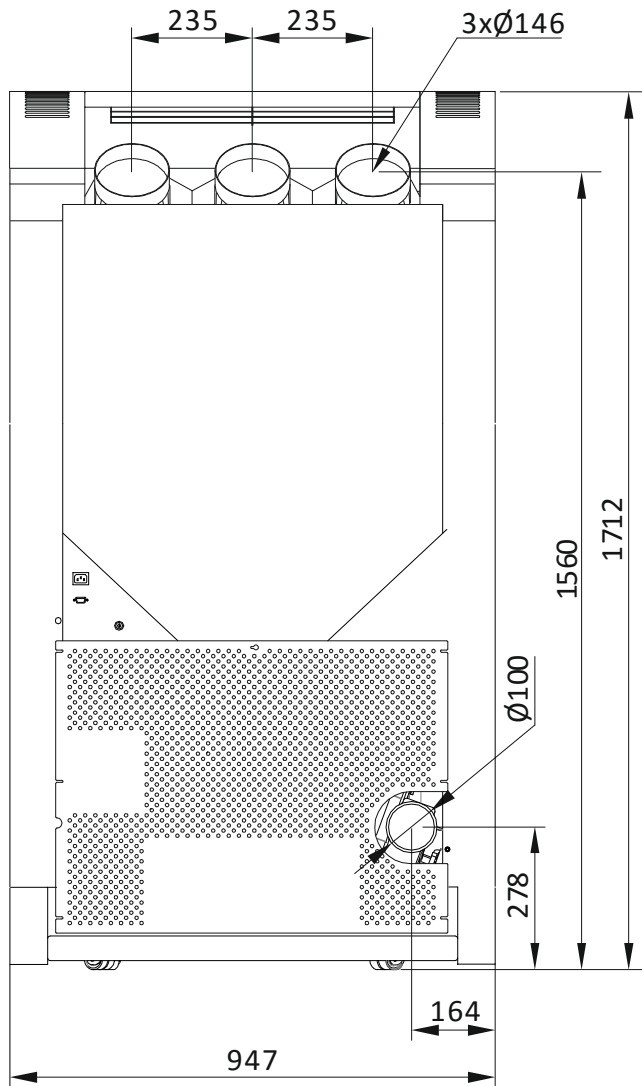
POTENCIA TÉRMICA NOMINAL / NOMINAL HEAT OUTPUT / PUISSANCE THERMIQUE NOMINALE POTENZA TERMICA NOMINALE / POTÊNCIA TÉRMICA NOMINAL	
•Nivel caída combustible/ Fuel drop level / Niveau de la chute de carburant / Livello di caduta di combustibile / Queda máxima de combustível:	9
•Potencia térmica nominal / Nominal heat output / Puissance thermique nominale / Potenza termica nominale / Potência térmica nominal:	16,3 kW
•Rendimiento / Efficiency / Rendement / Rendimento / Rendimento:	89,6 %
•Consumo / Consumption / Consommation / Consumo / Consumo:	3600 g/h
•Concentración CO ₂ / CO ₂ content / Teneur en CO ₂ / Contenuto CO ₂ / Conteúdo CO ₂ :	11,8 %
•Concentración CO / CO content / Teneur en CO / Contenuto CO / Conteúdo CO:	0,03 %
•Concentración CO (al 13% de O ₂) / CO content (with O ₂ levels of 13%) / Teneur en CO (à 13% d'O ₂) / Contenuto CO (al 13% di O ₂) / Conteúdo CO (al 13% de O ₂):	0,03 %
•Caudal másico de humos / Exhaust mass flow / Débit massique des fumées / Portata massica dei fumi / Caudal mássico de fumos:	11 g/s
•T ^a media de los humos / Average smoke temperature / T ^o moyenne des fumées / T ^a media dei fumi / T ^a média de fumos:	176 °C

POTENCIA TÉRMICA REDUCIDA / REDUCED HEAT OUTPUT / PUISSANCE THERMIQUE REDUITE POTENZA TERMICA RIDOTTA / POTÊNCIA TÉRMICA REDUZIDA	
•Nivel caída combustible/ Fuel drop level / Niveau de la chute de carburant / Livello di caduta di combustibile / Queda máxima de combustível:	1
•Potencia térmica reducida / Reduced heat output / Puissance thermique réduite / Potenza termica ridotta / Potência térmica reduzida:	7,5 kW
•Rendimiento / Efficiency / Rendement / Rendimento / Rendimento:	92 %
•Consumo / Consumption / Consommation / Consumo / Consumo:	1440 g/h
•Concentración CO ₂ / CO ₂ content / Teneur en CO ₂ / Contenuto CO ₂ / Conteúdo CO ₂ :	7,6 %
•Concentración CO / CO content / Teneur en CO / Contenuto CO / Conteúdo CO:	0,05 %
•Concentración CO (al 13% de O ₂) / CO content (with O ₂ levels of 13%) / Teneur en CO (à 13% d'O ₂) / Contenuto CO (al 13% di O ₂) / Conteúdo CO (al 13% de O ₂):	0,04 %
•Caudal másico de humos / Exhaust mass flow / Débit massique des fumées / Portata massica dei fumi / Caudal mássico de fumos:	7 g/s
•T ^a media de los humos / Average smoke temperature / T ^o moyenne des fumées / T ^a media dei fumi / T ^a média de fumos:	103 °C

* Estimación combustible / Fuel estimate / Estimation combustible / Stima combustibile / Estimativa combustivel:	$\rho_{ap} \approx 630 \text{ kg/m}^3$.
--	--

19. MEDIDAS / MEASURES / MESURES / MISURES / MEDIDAS OSLO (GO 2014).

PT
IT
FR
EN
ES



UNE EN 14785

20. ESPECIFICACIONES / SPECIFICATIONS / SPÉCIFICATIONS / CARATTERISTICHE TECNICHE / ESPECIFICAÇÕES OSLO (GO 2014).

•Peso / Weight / Poids / Peso / Peso:	300 kg
•Capacidad tolva / Capacity of the hopper / Capacité de la trémie / Capacità del serbatoio / Capacidade da depósito:	90 kg *
•Termostato de seguridad tarado / Safety thermostat tared / Thermostat de sécurité calibré à / Thermostat de sécurité taré / Termóstato de segurança tarado:	93 °C
•Velocidad y temperatura media de aire canalizado / Average speed and temperature of channeled air / Vitesse et température moyenne d'air canalisé / Velocità e temperatura media dell'aria convogliata / Velocidade e temperatura média de ar canalizado:	2 m/s 130 °C.
•Tiro mínimo recomendado / Minimum draught recommended / Tirage minimal recommandé / Tiraggio minimo consigliato / Tiragem mínima recomendada:	10 Pa
•Sonoridad a nivel 9, 3m de distancia y 1,5m de altura / Noise at level 9, 3 meters in length and 1.5 meters in height / Sonorité à un niveau de distance de 9, 3m et 1,5m de haut / Livello sonoro a 9, 3m di distanza e 1,5m di altezza / Sonoridade a nível 9, 3m de distância e 1,5m de altura:	49,5 dB
•Consumo eléctrico máximo – medio/ Maximum-medium electric charge / Consommation électrique maximum – moyenne / Consumo elettrico massimo - medio / Consumo eléctrico máximo - médio:	205 – 183 W

ES

EN

FR

IT

PT

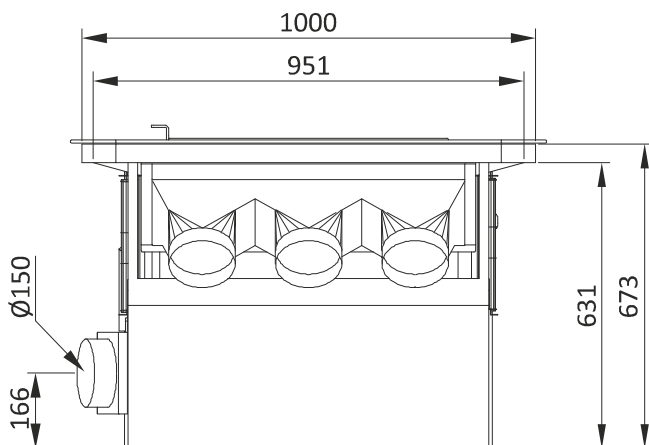
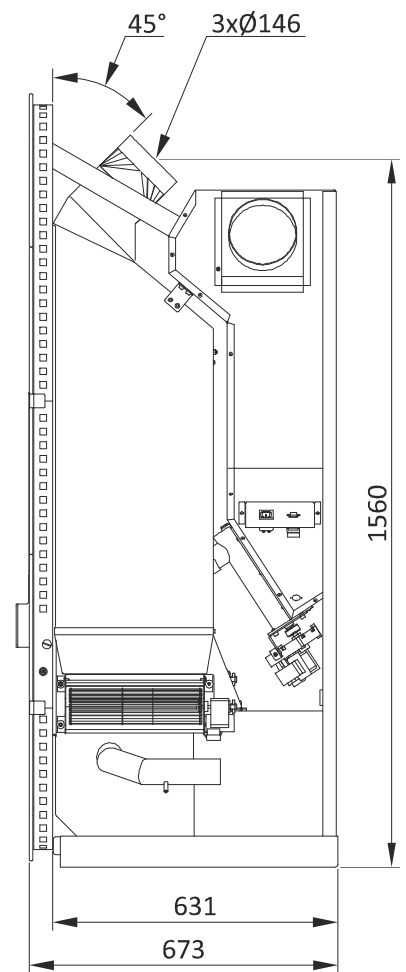
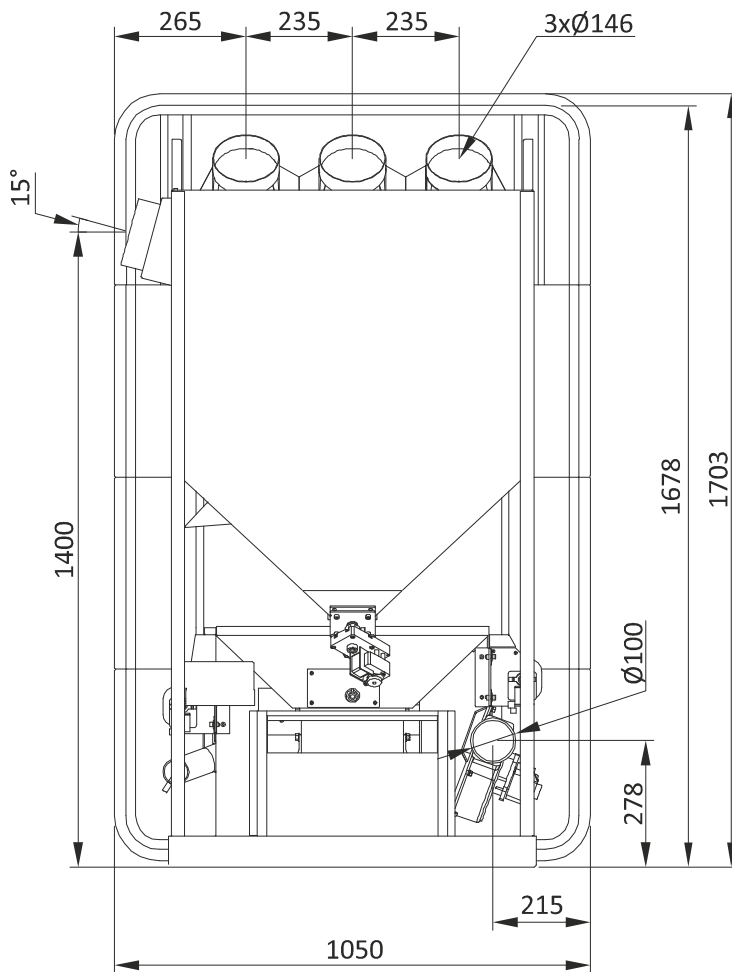
POTENCIA TÉRMICA NOMINAL / NOMINAL HEAT OUTPUT / PUISSANCE THERMIQUE NOMINALE POTENZA TERMICA NOMINALE / POTÊNCIA TÉRMICA NOMINAL	
•Nivel caída combustible/ Fuel drop level / Niveau de la chute de carburant / Livello di caduta di combustibile / Queda máxima de combustível:	9
•Potencia térmica nominal / Nominal heat output / Puissance thermique nominale / Potenza termica nominale / Potência térmica nominal:	30,4 kW
•Rendimiento / Efficiency / Rendement / Rendimento / Rendimento:	88,4 %
•Consumo / Consumption / Consommation / Consumo / Consumo:	6303 g/h
•Concentración CO ₂ / CO ₂ content / Teneur en CO ₂ / Contenuto CO ₂ / Conteúdo CO ₂ :	12 %
•Concentración CO / CO content / Teneur en CO / Contenuto CO / Conteúdo CO:	0,03 %
•Concentración CO (al 13% de O ₂) / CO content (with O ₂ levels of 13%) / Teneur en CO (à 13% d'O ₂) / Contenuto CO (al 13% di O ₂) / Conteúdo CO (al 13% de O ₂):	0,02 %
•Caudal másico de humos / Exhaust mass flow / Débit massique des fumées / Portata massica dei fumi / Caudal mássico de fumos:	19 g/s
•T ^a media de los humos / Average smoke temperature / T ^a moyenne des fumées / T ^a media dei fumi / T ^a média de fumos:	197 °C

POTENCIA TÉRMICA REDUCIDA / REDUCED HEAT OUTPUT / PUISSANCE THERMIQUE REDUITE POTENZA TERMICA RIDOTTA / POTÊNCIA TÉRMICA REDUZIDA	
•Nivel caída combustible/ Fuel drop level / Niveau de la chute de carburant / Livello di caduta di combustibile / Queda máxima de combustível:	1
•Potencia térmica reducida / Reduced heat output / Puissance thermique réduite / Potenza termica ridotta / Potência térmica reduzida:	13,5 kW
•Rendimiento / Efficiency / Rendement / Rendimento / Rendimento:	92,3 %
•Consumo / Consumption / Consommation / Consumo / Consumo:	2521 g/h
•Concentración CO ₂ / CO ₂ content / Teneur en CO ₂ / Contenuto CO ₂ / Conteúdo CO ₂ :	8,99 %
•Concentración CO / CO content / Teneur en CO / Contenuto CO / Conteúdo CO:	0,05 %
•Concentración CO (al 13% de O ₂) / CO content (with O ₂ levels of 13%) / Teneur en CO (à 13% d'O ₂) / Contenuto CO (al 13% di O ₂) / Conteúdo CO (al 13% de O ₂):	0,04 %
•Caudal másico de humos / Exhaust mass flow / Débit massique des fumées / Portata massica dei fumi / Caudal mássico de fumos:	11 g/s
•T ^a media de los humos / Average smoke temperature / T ^a moyenne des fumées / T ^a media dei fumi / T ^a média de fumos:	109 °C

* Estimación combustible / Fuel estimate / Estimation combustible / Stima combustibile / Estimativa combustível:	$\rho_{ap} \approx 630 \text{ kg/m}^3$.
--	--

21. MEDIDAS / MEASURES / MESURES / MISURES / MEDIDAS OSLO INSERT (GS 2014).

PT IT FR EN ES



UNE EN 14785

22. ESPECIFICACIONES / SPECIFICATIONS / SPÉCIFICATIONS / CARATTERISTICHE TECNICHE / ESPECIFICAÇÕES OSLO INSERT (GS 2014).

•Peso / Weight / Poids / Peso / Peso:	300 kg
•Capacidad tolva / Capacity of the hopper / Capacité de la trémie / Capacità del serbatoio / Capacidade da depósito:	90 kg *
•Termostato de seguridad tarado / Safety thermostat tared / Thermostat de sécurité calibré à / Thermostat de sécurité taré / Termóstato de segurança tarado:	95 °C
•Velocidad y temperatura media de aire canalizado / Average speed and temperature of channeled air / Vitesse et température moyenne d'air canalisé / Velocità e temperatura media dell'aria convogliata / Velocidade e temperatura média de ar canalizado:	2 m/s 130 °C.
•Tiro mínimo recomendado / Minimum draught recommended / Tirage minimal recommandé / Tiraggio minimo consigliato / Tiragem mínima recomendada:	10 Pa
•Sonoridad a nivel 9, 3m de distancia y 1,5m de altura / Noise at level 9, 3 meters in length and 1.5 meters in height / Sonorité à un niveau de distance de 9, 3m et 1,5m de haut / Livello sonoro a 9, 3m di distanza e 1,5m di altezza / Sonoridade a nível 9, 3m de distância e 1,5m de altura:	49,5 dB
•Consumo eléctrico máximo – medio/ Maximum-medium electric charge / Consommation électrique maximum – moyenne / Consumo elettrico massimo - medio / Consumo eléctrico máximo - médio:	205 – 183 W

ES

EN

FR

IT

PT

POTENCIA TÉRMICA NOMINAL / NOMINAL HEAT OUTPUT / PUISSANCE THERMIQUE NOMINALE POTENZA TERMICA NOMINALE / POTÊNCIA TÉRMICA NOMINAL	
•Nivel caída combustible/ Fuel drop level / Niveau de la chute de carburant / Livello di caduta di combustibile / Queda máxima de combustível:	9
•Potencia térmica nominal / Nominal heat output / Puissance thermique nominale / Potenza termica nominale / Potência térmica nominal:	30,4 kW
•Rendimiento / Efficiency / Rendement / Rendimento / Rendimento:	88,4 %
•Consumo / Consumption / Consommation / Consumo / Consumo:	6303 g/h
•Concentración CO ₂ / CO ₂ content / Teneur en CO ₂ / Contenuto CO ₂ / Conteúdo CO ₂ :	12 %
•Concentración CO / CO content / Teneur en CO / Contenuto CO / Conteúdo CO:	0,03 %
•Concentración CO (al 13% de O ₂) / CO content (with O ₂ levels of 13%) / Teneur en CO (à 13% d'O ₂) / Contenuto CO (al 13% di O ₂) / Conteúdo CO (al 13% de O ₂):	0,02 %
•Caudal másico de humos / Exhaust mass flow / Débit massique des fumées / Portata massica dei fumi / Caudal mássico de fumos:	19 g/s
•T ^a media de los humos / Average smoke temperature / T ^o moyenne des fumées / T ^a media dei fumi / T ^a média de fumos:	197 °C

POTENCIA TÉRMICA REDUCIDA / REDUCED HEAT OUTPUT / PUISSANCE THERMIQUE REDUITE POTENZA TERMICA RIDOTTA / POTÊNCIA TÉRMICA REDUZIDA	
•Nivel caída combustible/ Fuel drop level / Niveau de la chute de carburant / Livello di caduta di combustibile / Queda máxima de combustível:	1
•Potencia térmica reducida / Reduced heat output / Puissance thermique réduite / Potenza termica ridotta / Potência térmica reduzida:	13,5 kW
•Rendimiento / Efficiency / Rendement / Rendimento / Rendimento:	92,3 %
•Consumo / Consumption / Consommation / Consumo / Consumo:	2521 g/h
•Concentración CO ₂ / CO ₂ content / Teneur en CO ₂ / Contenuto CO ₂ / Conteúdo CO ₂ :	8,99 %
•Concentración CO / CO content / Teneur en CO / Contenuto CO / Conteúdo CO:	0,05 %
•Concentración CO (al 13% de O ₂) / CO content (with O ₂ levels of 13%) / Teneur en CO (à 13% d'O ₂) / Contenuto CO (al 13% di O ₂) / Conteúdo CO (al 13% de O ₂):	0,04 %
•Caudal másico de humos / Exhaust mass flow / Débit massique des fumées / Portata massica dei fumi / Caudal mássico de fumos:	11 g/s
•T ^a media de los humos / Average smoke temperature / T ^o moyenne des fumées / T ^a media dei fumi / T ^a média de fumos:	109 °C

* Estimación combustible / Fuel estimate / Estimation combustible / Stima combustibile / Estimativa combustível:	$\rho_{ap} \approx 630 \text{ kg/m}^3$.
--	--

CONTROL DE LAS REVISIONES Y MANTENIMIENTOS ANUALES.

Para optimizar el funcionamiento de su estufa **ECOFORREST** es imprescindible realizar las operaciones de mantenimiento que vienen detalladas en el capítulo 5 del manual de instrucciones. Las que se enmarcan dentro de las que se realizan anualmente deben ser hechas por un técnico autorizado. Póngase en contacto con su distribuidor para que le envíe el personal adecuado. Tenga presente que para no perder la garantía de su aparato debe realizar el mantenimiento anual y para que quede constancia, el técnico que la haga, deberá cubrir y sellar (o en su defecto firmar) los recuadros que aparecen a continuación.

ES

Nombre del técnico:	
Fecha:	
Limpiar la cámara de fuego. (Registros laterales).	<input type="checkbox"/>
Desmontar el extractor y limpiar el colector de la salida de gases.	<input type="checkbox"/>
Limpiar el extractor de la salida de gases.	<input type="checkbox"/>
Sustituir las juntas del extractor, tanto la de la brida como la del propio motor.	<input type="checkbox"/>
Limpiar el tubo de la salida de gases y comprobar que se encuentre en perfectas condiciones.	<input type="checkbox"/>
Aspirar la parte baja de la estufa para evitar que el convector arrastre el polvo acumulado en ella.	<input type="checkbox"/>
Comprobar si el cestillo se encuentra arqueado o roto.	<input type="checkbox"/>
Comprobar el estado de la junta de la puerta y del cenicero.	<input type="checkbox"/>
Tras la limpieza comprobar el funcionamiento de la estufa.	<input type="checkbox"/>
Si todo funciona bien desenchufar la estufa hasta que se vuelva a utilizar.	<input type="checkbox"/>
Sello o firma:	

Nombre del técnico:	
Fecha:	
Limpiar la cámara de fuego. (Registros laterales).	<input type="checkbox"/>
Desmontar el extractor y limpiar el colector de la salida de gases.	<input type="checkbox"/>
Limpiar el extractor de la salida de gases.	<input type="checkbox"/>
Sustituir las juntas del extractor, tanto la de la brida como la del propio motor.	<input type="checkbox"/>
Limpiar el tubo de la salida de gases y comprobar que se encuentre en perfectas condiciones.	<input type="checkbox"/>
Aspirar la parte baja de la estufa para evitar que el convector arrastre el polvo acumulado en ella.	<input type="checkbox"/>
Comprobar si el cestillo se encuentra arqueado o roto.	<input type="checkbox"/>
Comprobar el estado de la junta de la puerta y del cenicero.	<input type="checkbox"/>
Tras la limpieza comprobar el funcionamiento de la estufa.	<input type="checkbox"/>
Si todo funciona bien desenchufar la estufa hasta que se vuelva a utilizar.	<input type="checkbox"/>
Sello o firma:	

Nombre del técnico:	
Fecha:	
Limpiar la cámara de fuego. (Registros laterales).	<input type="checkbox"/>
Desmontar el extractor y limpiar el colector de la salida de gases.	<input type="checkbox"/>
Limpiar el extractor de la salida de gases.	<input type="checkbox"/>
Sustituir las juntas del extractor, tanto la de la brida como la del propio motor.	<input type="checkbox"/>
Limpiar el tubo de la salida de gases y comprobar que se encuentre en perfectas condiciones.	<input type="checkbox"/>
Aspirar la parte baja de la estufa para evitar que el convector arrastre el polvo acumulado en ella.	<input type="checkbox"/>
Comprobar si el cestillo se encuentra arqueado o roto.	<input type="checkbox"/>
Comprobar el estado de la junta de la puerta y del cenicero.	<input type="checkbox"/>
Tras la limpieza comprobar el funcionamiento de la estufa.	<input type="checkbox"/>
Si todo funciona bien desenchufar la estufa hasta que se vuelva a utilizar.	<input type="checkbox"/>
Sello o firma:	

Nombre del técnico:	
Fecha:	
Limpiar la cámara de fuego. (Registros laterales).	<input type="checkbox"/>
Desmontar el extractor y limpiar el colector de la salida de gases.	<input type="checkbox"/>
Limpiar el extractor de la salida de gases.	<input type="checkbox"/>
Sustituir las juntas del extractor, tanto la de la brida como la del propio motor.	<input type="checkbox"/>
Limpiar el tubo de la salida de gases y comprobar que se encuentre en perfectas condiciones.	<input type="checkbox"/>
Aspirar la parte baja de la estufa para evitar que el convector arrastre el polvo acumulado en ella.	<input type="checkbox"/>
Comprobar si el cestillo se encuentra arqueado o roto.	<input type="checkbox"/>
Comprobar el estado de la junta de la puerta y del cenicero.	<input type="checkbox"/>
Tras la limpieza comprobar el funcionamiento de la estufa.	<input type="checkbox"/>
Si todo funciona bien desenchufar la estufa hasta que se vuelva a utilizar.	<input type="checkbox"/>
Sello o firma:	

CONTROL OF THE REVISIONS AND ANNUAL MAINTENANCE.

In order to optimize the functioning of your stove **ECOFORREST** it is necessary to carry out the operations of maintenance detailed in chapter 5 of the instructions manual. Those that shall be done annually must be carried out by an authorized technician. Contact your distributor so that he sends you the qualified personnel required. Consider that in order not to lose the warranty of your stove, you must carry out this annual maintenance and for it to remain valid, the technician who carries it out must fill in, sign (or stamp) the following forms:

Name of technician:	
Date:	
Clean fireplace. (lateral holes).	<input type="checkbox"/>
Dismantle extractor and clean collector of gas outlet.	<input type="checkbox"/>
Clean gas outlet extractor.	<input type="checkbox"/>
Replace extractor joints, both from socket and motor.	<input type="checkbox"/>
Clean gas outlet pipe and check it is in perfect condition	<input type="checkbox"/>
Hoover the bottom side of the stove to avoid convector to take the stacked dust.	<input type="checkbox"/>
Make sure the burn pot isn't bended nor broken.	<input type="checkbox"/>
Check ashtray's and door's joint.	<input type="checkbox"/>
After cleaning, make sure the stove operates correctly.	<input type="checkbox"/>
If everything works properly, disconnect the stove until next use.	<input type="checkbox"/>
Stamp or signature:	

Name of technician:	
Date:	
Clean fireplace. (lateral holes).	<input type="checkbox"/>
Dismantle extractor and clean collector of gas outlet.	<input type="checkbox"/>
Clean gas outlet extractor.	<input type="checkbox"/>
Replace extractor joints, both from socket and motor.	<input type="checkbox"/>
Clean gas outlet pipe and check it is in perfect condition	<input type="checkbox"/>
Hoover the bottom side of the stove to avoid convector to take the stacked dust.	<input type="checkbox"/>
Make sure the burn pot isn't bended nor broken.	<input type="checkbox"/>
Check ashtray's and door's joint.	<input type="checkbox"/>
After cleaning, make sure the stove operates correctly	<input type="checkbox"/>
If everything works properly, disconnect the stove until next use.	<input type="checkbox"/>
Stamp or signature:	

Name of technician:	
Date:	
Clean fireplace. (lateral holes).	<input type="checkbox"/>
Dismantle extractor and clean collector of gas outlet.	<input type="checkbox"/>
Clean gas outlet extractor.	<input type="checkbox"/>
Replace extractor joints, both from socket and motor.	<input type="checkbox"/>
Clean gas outlet pipe and check it is in perfect condition	<input type="checkbox"/>
Hoover the bottom side of the stove to avoid convector to take the stacked dust.	<input type="checkbox"/>
Make sure the burn pot isn't bended nor broken.	<input type="checkbox"/>
Check ashtray's and door's joint.	<input type="checkbox"/>
After cleaning, make sure the stove operates correctly.	<input type="checkbox"/>
If everything works properly, disconnect the stove until next use.	<input type="checkbox"/>
Stamp or signature:	

Name of technician:	
Date:	
Clean fireplace. (lateral holes).	<input type="checkbox"/>
Dismantle extractor and clean collector of gas outlet.	<input type="checkbox"/>
Clean gas outlet extractor.	<input type="checkbox"/>
Replace extractor joints, both from socket and motor.	<input type="checkbox"/>
Clean gas outlet pipe and check it is in perfect condition	<input type="checkbox"/>
Hoover the bottom side of the stove to avoid convector to take the stacked dust.	<input type="checkbox"/>
Make sure the burn pot isn't bended nor broken.	<input type="checkbox"/>
Check ashtray's and door's joint.	<input type="checkbox"/>
After cleaning, make sure the stove operates correctly	<input type="checkbox"/>
If everything works properly, disconnect the stove until next use.	<input type="checkbox"/>
Stamp or signature:	

CONTRÔLE DES RÉVISIONS ET DES ENTRETIENS ANNUELS.

Pour optimiser les performances de votre appareil **ECOFORREST**, il est essentiel de réaliser les opérations d'entretien qui sont détaillées au chapitre 5 de la notice. Les opérations qui font partie de celles qui sont réalisées annuellement doivent être faites par un technicien agréé. Contactez votre revendeur pour qu'il vous envoie le personnel adéquat. Gardez à l'esprit que pour maintenir la sécurité de votre appareil, il faut réaliser un entretien annuel et pour qu'il reste actualisé, le technicien qui le fait, devra couvrir et sceller (ou à défaut signer) les cases qui apparaissent ci-dessous.

FR

Nom du technicien:	
Date:	
Nettoyer la chambre à combustion. (Bouchons latéraux).	<input type="checkbox"/>
Démonter l'extracteur et nettoyer le collecteur d'évacuation des gaz.	<input type="checkbox"/>
Nettoyer l'extracteur d'évacuation des gaz.	<input type="checkbox"/>
Contrôler les joints de l'extracteur, tant la bride que ceux du moteur.	<input type="checkbox"/>
Nettoyer le tuyau d'évacuation des gaz et vérifier qu'il soit en bonne.	<input type="checkbox"/>
Aspirer la partie inférieure pour éviter que le convecteur entraîne la poudre accumulée.	<input type="checkbox"/>
Vérifier que le panier ne soit pas arqué ni cassé.	<input type="checkbox"/>
Contrôler l'état du joint de la porte et du cendrier.	<input type="checkbox"/>
Après le nettoyage, s'assurer du fonctionnement du poêle.	<input type="checkbox"/>
Si tout fonctionne bien, débrancher le poêle jusqu'à la prochaine utilisation.	<input type="checkbox"/>
Tampon ou signature:	

Nom du technicien:	
Date:	
Nettoyer la chambre à combustion. (Bouchons latéraux).	<input type="checkbox"/>
Démonter l'extracteur et nettoyer le collecteur d'évacuation des gaz.	<input type="checkbox"/>
Nettoyer l'extracteur d'évacuation des gaz.	<input type="checkbox"/>
Contrôler les joints de l'extracteur, tant la bride que ceux du moteur.	<input type="checkbox"/>
Nettoyer le tuyau d'évacuation des gaz et vérifier qu'il soit en bonne.	<input type="checkbox"/>
Aspirer la partie inférieure pour éviter que le convecteur entraîne la poudre accumulée.	<input type="checkbox"/>
Vérifier que le panier ne soit pas arqué ni cassé.	<input type="checkbox"/>
Contrôler l'état du joint de la porte et du cendrier.	<input type="checkbox"/>
Après le nettoyage, s'assurer du fonctionnement du poêle.	<input type="checkbox"/>
Si tout fonctionne bien, débrancher le poêle jusqu'à la prochaine utilisation.	<input type="checkbox"/>
Tampon ou signature:	

Nom du technicien:	
Date:	
Nettoyer la chambre à combustion. (Bouchons latéraux)	<input type="checkbox"/>
Démonter l'extracteur et nettoyer le collecteur d'évacuation des gaz.	<input type="checkbox"/>
Nettoyer l'extracteur d'évacuation des gaz.	<input type="checkbox"/>
Contrôler les joints de l'extracteur, tant la bride que ceux du moteur.	<input type="checkbox"/>
Nettoyer le tuyau d'évacuation des gaz et vérifier qu'il soit en bonne.	<input type="checkbox"/>
Aspirer la partie inférieure pour éviter que le convecteur entraîne la poudre accumulée.	<input type="checkbox"/>
Vérifier que le panier ne soit pas arqué ni cassé.	<input type="checkbox"/>
Contrôler l'état du joint de la porte et du cendrier.	<input type="checkbox"/>
Après le nettoyage, s'assurer du fonctionnement du poêle.	<input type="checkbox"/>
Si tout fonctionne bien, débrancher le poêle jusqu'à la prochaine utilisation.	<input type="checkbox"/>
Tampon ou signature:	

Nom du technicien:	
Date:	
Nettoyer la chambre à combustion. (Bouchons latéraux).	<input type="checkbox"/>
Démonter l'extracteur et nettoyer le collecteur d'évacuation des gaz.	<input type="checkbox"/>
Nettoyer l'extracteur d'évacuation des gaz.	<input type="checkbox"/>
Contrôler les joints de l'extracteur, tant la bride que ceux du moteur.	<input type="checkbox"/>
Nettoyer le tuyau d'évacuation des gaz et vérifier qu'il soit en bonne.	<input type="checkbox"/>
Aspirer la partie inférieure pour éviter que le convecteur entraîne la poudre accumulée.	<input type="checkbox"/>
Vérifier que le panier ne soit pas arqué ni cassé.	<input type="checkbox"/>
Contrôler l'état du joint de la porte et du cendrier.	<input type="checkbox"/>
Après le nettoyage, s'assurer du fonctionnement du poêle.	<input type="checkbox"/>
Si tout fonctionne bien, débrancher le poêle jusqu'à la prochaine utilisation.	<input type="checkbox"/>
Tampon ou signature:	

CONTROLLO DELLE REVISIONI E MANUTENZIONI ANNUALI.

Per ottimizzare il funzionamento del suo apparecchio **ECOFORREST** è imprescindibile realizzare le operazioni di manutenzione che sono dettagliate nel capitolo 5 del manuale delle istruzioni. Quelle che sono raggruppate nel gruppo delle operazioni annuali devono essere fatte da un tecnico autorizzato. Si metta in contatto con il suo fornitore perché le invii il personale adeguato. Tenga presente che per non perdere la garanzia del suo apparecchio deve eseguire la manutenzione annuale. Per testimoniare ciò il tecnico che la eseguirà, dovrà timbrare (o in mancanza firmare) i quadri che vi sono di seguito:

Nominativo del tecnico:	
Data:	
Pulire la camera di combustione (Tappi laterali).	<input type="checkbox"/>
Smontare l'estrattore e pulire il collettore di scarico.	<input type="checkbox"/>
Pulire l'estrattore di scarico.	<input type="checkbox"/>
Sostituire le guarnizioni dell'estrattore, della flangia e del proprio motore.	<input type="checkbox"/>
Pulire il tubo di scarico e controllare l'integrità.	<input type="checkbox"/>
Aspirare la parte bassa della stufa per evitare che il convettore trascini polvere accumulatasi.	<input type="checkbox"/>
Controllare che il cestello non sia rotto o danneggiato.	<input type="checkbox"/>
Controllare lo stato delle guarnizioni della porta e del cassetto porta-cenere.	<input type="checkbox"/>
Dopo la pulizia, controllare il buon funzionamento della stufa.	<input type="checkbox"/>
Se tutti i controlli sono positivi, spegnere l'apparecchio fino al suo riutilizzo.	<input type="checkbox"/>
Timbro o firma:	

Nominativo del tecnico:	
Data:	
Pulire la camera di combustione (Tappi laterali).	<input type="checkbox"/>
Smontare l'estrattore e pulire il collettore di scarico.	<input type="checkbox"/>
Pulire l'estrattore di scarico.	<input type="checkbox"/>
Sostituire le guarnizioni dell'estrattore, della flangia e del proprio motore.	<input type="checkbox"/>
Pulire il tubo di scarico e controllare l'integrità.	<input type="checkbox"/>
Aspirare la parte bassa della stufa per evitare che il convettore trascini polvere accumulatasi.	<input type="checkbox"/>
Controllare che il cestello non sia rotto o danneggiato.	<input type="checkbox"/>
Controllare lo stato delle guarnizioni della porta e del cassetto porta-cenere.	<input type="checkbox"/>
Dopo la pulizia, controllare il buon funzionamento della stufa.	<input type="checkbox"/>
Se tutti i controlli sono positivi, spegnere l'apparecchio fino al suo riutilizzo.	<input type="checkbox"/>
Timbro o firma:	

Nominativo del tecnico:	
Data:	
Pulire la camera di combustione (Tappi laterali).	<input type="checkbox"/>
Smontare l'estrattore e pulire il collettore di scarico.	<input type="checkbox"/>
Pulire l'estrattore di scarico.	<input type="checkbox"/>
Sostituire le guarnizioni dell'estrattore, della flangia e del proprio motore.	<input type="checkbox"/>
Pulire il tubo di scarico e controllare l'integrità.	<input type="checkbox"/>
Aspirare la parte bassa della stufa per evitare che il convettore trascini polvere accumulatasi.	<input type="checkbox"/>
Controllare che il cestello non sia rotto o danneggiato.	<input type="checkbox"/>
Controllare lo stato delle guarnizioni della porta e del cassetto porta-cenere.	<input type="checkbox"/>
Dopo la pulizia, controllare il buon funzionamento della stufa.	<input type="checkbox"/>
Se tutti i controlli sono positivi, spegnere l'apparecchio fino al suo riutilizzo.	<input type="checkbox"/>
Timbro o firma:	

Nominativo del tecnico:	
Data:	
Pulire la camera di combustione (Tappi laterali).	<input type="checkbox"/>
Smontare l'estrattore e pulire il collettore di scarico.	<input type="checkbox"/>
Pulire l'estrattore di scarico.	<input type="checkbox"/>
Sostituire le guarnizioni dell'estrattore, della flangia e del proprio motore.	<input type="checkbox"/>
Pulire il tubo di scarico e controllare l'integrità.	<input type="checkbox"/>
Aspirare la parte bassa della stufa per evitare che il convettore trascini polvere accumulatasi.	<input type="checkbox"/>
Controllare che il cestello non sia rotto o danneggiato.	<input type="checkbox"/>
Controllare lo stato delle guarnizioni della porta e del cassetto porta-cenere.	<input type="checkbox"/>
Dopo la pulizia, controllare il buon funzionamento della stufa.	<input type="checkbox"/>
Se tutti i controlli sono positivi, spegnere l'apparecchio fino al suo riutilizzo.	<input type="checkbox"/>
Timbro o firma:	

CONTROLE DAS REVISÕES E MANUTENÇÕES ANUAIS.

Para otimizar o funcionamento da sua estufa **ECOFORREST** é imprescindível realizar as operações de manutenção que vêm detalhadas no capítulo 5 do manual de instruções. As que se encontram dentro das que se realizam anualmente devem ser feitas por um técnico autorizado. Ponha-se em contacto com o seu distribuidor para que lhe envie o pessoal adequado. Tenha presente que para não perder a garantia do seu aparelho deve realizar a manutenção anual e para que fique confirmado, o técnico que a faça, deverá preencher e carimbar (ou na sua falta assinar) os quadrados que aparecem a seguir.

Nome do técnico:	
Data:	
Limpar a câmara de fogo. (Tampas laterais).	<input type="checkbox"/>
Desmontar o extractor e limpar o colector de saída de gases.	<input type="checkbox"/>
Limpar o extractor da saída de gases.	<input type="checkbox"/>
Substituir as juntas do extractor, tanto a da abraçadeira como a do próprio motor.	<input type="checkbox"/>
Limpar o tubo da saída de gases e comprovar que se encontra em perfeitas condições.	<input type="checkbox"/>
Aspirar a parte baixa da estufa para evitar que o convector arraste o pó acumulado nela.	<input type="checkbox"/>
Comprovar se o cesto se encontra arqueado ou roto.	<input type="checkbox"/>
Comprovar o estado da junta da porta e do cinzeiro.	<input type="checkbox"/>
Depois da limpeza comprovar o funcionamento da estufa.	<input type="checkbox"/>
Se tudo funciona bem desligar a estufa até que se volte a utilizar.	<input type="checkbox"/>
Carimbo ou assinatura:	

Nome do técnico:	
Data:	
Limpar a câmara de fogo. (Tampas laterais).	<input type="checkbox"/>
Desmontar o extractor e limpar o colector de saída de gases.	<input type="checkbox"/>
Limpar o extractor da saída de gases.	<input type="checkbox"/>
Substituir as juntas do extractor, tanto a da abraçadeira como a do próprio motor.	<input type="checkbox"/>
Limpar o tubo da saída de gases e comprovar que se encontra em perfeitas condições.	<input type="checkbox"/>
Aspirar a parte baixa da estufa para evitar que o convector arraste o pó acumulado nela.	<input type="checkbox"/>
Comprovar se o cesto se encontra arqueado ou roto.	<input type="checkbox"/>
Comprovar o estado da junta da porta e do cinzeiro.	<input type="checkbox"/>
Depois da limpeza comprovar o funcionamento da estufa.	<input type="checkbox"/>
Se tudo funciona bem desligar a estufa até que se volte a utilizar.	<input type="checkbox"/>
Carimbo ou assinatura:	

Nome do técnico:	
Data:	
Limpar a câmara de fogo. (Tampas laterais).	<input type="checkbox"/>
Desmontar o extractor e limpar o colector de saída de gases.	<input type="checkbox"/>
Limpar o extractor da saída de gases.	<input type="checkbox"/>
Substituir as juntas do extractor, tanto a da abraçadeira como a do próprio motor.	<input type="checkbox"/>
Limpar o tubo da saída de gases e comprovar que se encontra em perfeitas condições.	<input type="checkbox"/>
Aspirar a parte baixa da estufa para evitar que o convector arraste o pó acumulado nela.	<input type="checkbox"/>
Comprovar se o cesto se encontra arqueado ou roto.	<input type="checkbox"/>
Comprovar o estado da junta da porta e do cinzeiro.	<input type="checkbox"/>
Depois da limpeza comprovar o funcionamento da estufa.	<input type="checkbox"/>
Se tudo funciona bem desligar a estufa até que se volte a utilizar.	<input type="checkbox"/>
Carimbo ou assinatura:	

Nome do técnico:	
Data:	
Limpar a câmara de fogo. (Tampas laterais).	<input type="checkbox"/>
Desmontar o extractor e limpar o colector de saída de gases.	<input type="checkbox"/>
Limpar o extractor da saída de gases.	<input type="checkbox"/>
Substituir as juntas do extractor, tanto a da abraçadeira como a do próprio motor.	<input type="checkbox"/>
Limpar o tubo da saída de gases e comprovar que se encontra em perfeitas condições.	<input type="checkbox"/>
Aspirar a parte baixa da estufa para evitar que o convector arraste o pó acumulado nela.	<input type="checkbox"/>
Comprovar se o cesto se encontra arqueado ou roto.	<input type="checkbox"/>
Comprovar o estado da junta da porta e do cinzeiro.	<input type="checkbox"/>
Depois da limpeza comprovar o funcionamento da estufa.	<input type="checkbox"/>
Se tudo funciona bem desligar a estufa até que se volte a utilizar.	<input type="checkbox"/>
Carimbo ou assinatura:	

POR FAVOR GUARDE LAS INSTRUCCIONES PARA FUTURAS CONSULTAS.

La instalación y el servicio de asistencia técnica deben realizarlas técnicos cualificados.

Reservados todos los derechos. Se prohíbe la reproducción total o parcial de este manual, por cualquier medio, sin el permiso expreso de **ECOFOREST**. El contenido de este manual está sujeto a cambios sin previo aviso. El único manual válido es el facilitado por la empresa **ECOFOREST**.

A pesar de los esfuerzos realizados por asegurar la precisión del contenido de este manual en el momento de la impresión, podrían detectarse errores. Si este es el caso, **ECOFOREST** agradecería enormemente le fueran comunicados. Pese a todo, **ECOFOREST** no se hace responsable de los errores que puedan aparecer en éste manual.

Todos los manuales de instrucciones están disponibles y actualizados en nuestra página web.

PLEASE KEEP THIS INSTRUCTIONS FOR FUTURE CONSULTATION.

Installation and technical operations must be carried out by approved technicians.

ECOFOREST reserves all rights. The partial or complete reproduction of this manual, by all means, without prior written consent given by **ECOFOREST** is forbidden. The content of this manual is subject to changes without prior notice. The unique valid manual is the one provided by **ECOFOREST**.

In spite of the efforts made to make this manual as precise as possible, errors might occur during printing. In this case, please do not hesitate to communicate them to **ECOFOREST**.

Despite, **ECOFOREST** cannot be held responsible for the mistakes that might appear in this manual.

All instruction manuals are available and updated on our website.

S'IL VOUS PLAÎT CONSERVER LES INSTRUCTIONS POUR LES FUTURES CONSULTATIONS.

L'installation et le service d'assistance technique doivent être réalisés par des techniciens qualifiés. Tous les droits sont réservés. La reproduction entière ou partielle de ce manuel, par quelque moyen, sans l'autorisation expresse de **ECOFOREST** est interdite. Le contenu de ce manuel est sujet à des changements sans préavis. Le seul manuel valide est celui fourni par l'entreprise **ECOFOREST**.

Malgré les efforts déployés pour assurer l'exactitude du contenu de ce manuel au moment de l'impression, des erreurs peuvent être détectées. Si tel est le cas, **ECOFOREST** vous serait très reconnaissant de les signaler. Néanmoins, **ECOFOREST** n'est pas responsable des erreurs qui pourraient apparaître dans ce manuel.

Tous les manuels d'instructions sont disponibles et mis à jour sur notre site Web.

SI PREGA DI CONSERVARE QUESTE ISTRUZIONI PER UNA FUTURA CONSULTAZIONE.

L'installazione e il servizio d'assistenza tecnica devono essere eseguiti da un tecnico qualificato. Tutti i diritti sono riservati. Si vieta la riproduzione totale o parziale di questo manuale se non autorizzato da **ECOFOREST**. **ECOFOREST** si riserva la facoltà di modificare questo manuale senza previo avviso. L'unico manuale valido d'istruzioni è il manuale fornito da **ECOFOREST**.

Nonostante **ECOFOREST** si sia impegnata per assicurare la precisione del contenuto di questo manuale, potrebbero verificarsi errori di stampa. Si prega di comunicare eventuali errori riscontrati.

ECOFOREST non si assume alcuna responsabilità per eventuali errori riscontrati in questo manuale.

Tutti i manuali di istruzioni sono disponibili e aggiornate sul nostro sito.

FAZ FAVOR GUARDE AS INSTRUÇÕES PARA FUTURAS CONSULTAS.

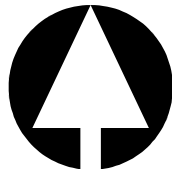
A instalação e o serviço de assistência técnica deve realizá-la um técnico qualificado. Reservados todos os direitos. Proíbe-se a reprodução total ou parcial deste manual, por qualquer meio, sem a permissão expreso de **ECOFOREST**. O conteúdo deste manual está sujeito a mudanças sem prévio aviso.

Apesar dos esforços realizados por assegurar a precisão do conteúdo deste manual no momento da impressão, poderiam detectar-se erros. Se este é o caso, **ECOFOREST** apreciaria enormemente lhe fossem comunicados.

Pese a tudo, **ECOFOREST** não se faz responsável dos erros que possam aparecer neste manual.

Todos os manuais de instruções estão disponíveis e atualizados no nosso site.

Agente para EUROPA:



ecoforest

ESTUFAS Y CALDERAS A PELLETS

Biomasa Eco-Forestal de Villacañas, S.A.U. C.I.F.: A - 36.796.944
Polígono Industrial - A pasaxe, Calle 15 - Nº 22 - Parcela 139.
36.316 – VINCIOS – Gondomar – España.



(+ 34) 986 262 184/185

(+ 34) 986 262 186



www.ecoforest.es

info@ecoforest.es



+42° 9' 23.25" N

-08° 43' 9.97" W



147

