

CIEPŁO DOMOWEGO OGNISKA

DEFRO
home

instrukcja obsługi

piec kominkowy wolnostojący

DEFRO HOME QUADROOM

DEFRO HOME QUADROOM LONG

wersja

KAMIEŃ

DEKLARACJA ZGODNOŚCI WE
EC DECLARATION OF CONFORMITY

nr DH 9/P1/01/2022

DEFRO R. Dziubęła spółka komandytowa

26-067 Strawczyn, Ruda Strawczyńska 103A

DEKLARUJE / DECLARES

z pełną odpowiedzialnością, że produkt / *with all responsibility, that the product*

Wolnostojący ogrzewacz na drewno / Wood heating stove

DEFRO HOME QUADROOM

DEFRO HOME QUADROOM LONG

(typ/type DEFRO HOME QUADROOM, DEFRO HOME QUADROOM LONG)

został zaprojektowany, wyprodukowany i wprowadzony na rynek zgodnie z następującymi dyrektywami:
has been designed, manufactured and placed on the market in conformity with directives:

Rozporządzenie Parlamentu Europejskiego 305/2011 / Regulation of the European Parliament 305/2011
Dyrektywa ErP 2009/125/WE / Directive ErP 2009/125/EC

Rozporządzenie Delegowane Komisji (UE) 2015/1186 / Commission Delegated Regulations (EU) 2015/1186
Rozporządzenie Komisji (UE) 2015/1185 / Commission Regulation (EU) 2015/1185

i niżej wymienionymi normami zharmonizowanymi:
and that the following relevant Standards:

PN-EN 13240:2008

dokumentacja techniczna / technical documentation

Wyrób oznaczono znakiem:
Product has been marked:



Ta deklaracja zgodności traci swą ważność, jeżeli w piecu wolnostojącym DEFRO HOME QUADROOM/ DEFRO HOME QUADROOM LONG wprowadzono zmiany, został przebudowany bez naszej zgody lub jest użytkowany niezgodnie z instrukcją obsługi. Niniejsza deklaracja musi być przekazana wraz z piecem wolnostojącym w przypadku odstąpienia własności innej osobie.

This Declaration of Conformity becomes invalid if any changes have been made to the DEFRO HOME QUADROOM/ DEFRO HOME QUADROOM LONG Dry Stove, if its construction has been changed without our permission or if the dry stove is used not in accordance with the operating manual. This Declaration shall be handed over to a new owner along with the title of ownership of the dry stove.

Wolnostojący ogrzewacz na drewno DEFRO HOME QUADROOM/ DEFRO HOME QUADROOM LONG jest wykonywany zgodnie z dokumentacją techniczną przechowywaną przez:

DEFRO HOME QUADROOM/ DEFRO HOME QUADROOM LONG Wood heating stove has been manufactured according to technical documentation kept by:

DEFRO R. Dziubęła spółka komandytowa, 26-067 Strawczyn, Ruda Strawczyńska 103a.

Imię i nazwisko osoby upoważnionej do przygotowania dokumentacji technicznej: Mariusz Dziubęła
*Name of the person authorized to compile the technical documentation: **Mariusz Dziubęła***

Imię i nazwisko oraz podpis osoby upoważnionej do sporządzenia deklaracji zgodności w imieniu producenta: Robert Dziubęła
*Name and signature of the person authorized to compile a declaration of conformity on behalf of the manufacturer: **Robert Dziubęła***

Dwie ostatnie cyfry roku, w którym oznakowanie zostało naniesione: 19
Two last digits of the year of marking: 19

Ruda Strawczyńska, dn. 03.01.2022
miejsce i data wystawienia
place and date of issue.


Robert Dziubęła
prezes zarządu / CEO

Szanowny Kliencie,

Pragniemy poinformować Państwa, że dokładamy wszelkich starań, aby jakość naszych wyrobów spełniała restrykcyjne normy i gwarantowała bezpieczeństwo użytkownika. Wszystkie urządzenia produkowane są zgodnie z wymaganiami odnośnych dyrektyw UE i posiadają Znak Bezpieczeństwa CE potwierdzony Deklaracją Zgodności WE.



Bardzo ważna jest dla nas Państwa opinia o działaniach naszej firmy. Będziemy wdzięczni za wszelkie uwagi i propozycje z Państwa strony dotyczące produkowanych przez nas urządzeń oraz sposobu obsługi przez naszych Partnerów oraz Serwis.

DEFRO R. Dziubela sp.k.

Treść niniejszej Instrukcji Obsługi jest własnością DEFRO R. Dziubela sp.k. Jakikolwiek powielanie, kopiowanie, publikowanie treści niniejszej Instrukcji bez wcześniejszej, pisemnej zgody DEFRO R. Dziubela sp.k. jest zabronione.

Szanowny Kliencie,

Gratulujemy dokonania wyboru wysokiej jakości produktu firmy DEFRO, który na długo zapewni bezpieczeństwo i niezawodność użytkownika.

Jako Klienci naszej firmy możecie Państwo zawsze liczyć na pomoc Centrum Serwisowego DEFRO, który jest przygotowany do zapewnienia stałej sprawności Waszego urządzenia.


Prosimy przeczytać z uwagą poniższe wskazówki, których przestrzeganie jest warunkiem prawidłowego i bezpiecznego funkcjonowania urządzenia.


- Należy uważnie przeczytać Instrukcję obsługi - można w niej znaleźć przydatne uwagi odnoszące się do prawidłowego użytkowania urządzenia.
- Należy sprawdzić kompletność dostawy oraz czy urządzenie w czasie transportu nie uległo uszkodzeniu.
- Należy porównać dane z tabliczki znamionowej z kartą gwarancyjną.
- Przed uruchomieniem urządzenia należy sprawdzić czy podłączenie do przewodu kominowego jest zgodne z zaleceniami niniejszej instrukcji oraz odpowiednich przepisów krajowych.

Podczas eksploatacji urządzenia należy przestrzegać podstawowych zasad użytkowania. Zabrania się otwierania drzwiczek podczas pracy urządzenia.

W razie konieczności interwencji należy zawsze zwracać się do Centrum Serwisowego DEFRO lub Autoryzowanego Serwisu DEFRO, gdyż jako jedyni, posiadają oni oryginalne części zamienne i są właściwie przeszkoleni w zakresie montażu i eksploatacji urządzeń DEFRO.

Dla Państwa bezpieczeństwa i komfortu użytkowania urządzenia prosimy o zapoznanie się z niniejszą instrukcją obsługi oraz odesłanie prawidłowo wypełnionej kopii Karty Gwarancyjnej na adres:

 DEFRO R. Dziubela sp.k. - Centrum Serwisowe
Ruda Strawczyńska 103a
26-067 Strawczyn

 serwis@defro.pl

Odesłanie Karty Gwarancyjnej pozwoli nam zarejestrować Państwa w naszej bazie użytkowników produktów DEFRO oraz zapewnić szybką obsługę serwisową.

Nie odesłanie lub odesłanie nieprawidłowo wypełnionej Karty Gwarancyjnej i poświadczenia o jakości i kompletności urządzenia w terminie dwóch tygodni od daty instalacji, lecz nie dłużej niż sześć miesięcy od daty zakupu **skutkuje utratą gwarancji!** Wiąże się to z opóźnieniem w wykonywaniu napraw oraz koniecznością **pokrycia kosztów** wszystkich napraw i dojazdu serwisu.

Dziękujemy za zrozumienie
Z wyrazami szacunku

DEFRO R. Dziubela sp.k.

Spis treści

1.	INFORMACJE	5
2.	PODSTAWOWE ZASADY BEZPIECZEŃSTWA	5
2.1.	Ostrzeżenia dotyczące bezpieczeństwa	5
2.2.	Ostrzeżenia dotyczące obsługi	6
3.	PRZEZNACZENIE	6
4.	CHARAKTERYSTYKA TECHNICZNA	6
4.1.	Budowa	6
4.2.	Dane Techniczne	7
4.3.	Wyposażenie	10
4.4.	Parametry paliwa	10
4.5.	Części zamienne	10
5.	TRANSPORT ORAZ INSTALACJA	10
5.1.	Transport i przechowywanie	10
5.2.	Otoczenie robocze	10
5.3.	Podłączenie do zewnętrznego wlotu powietrza	11
5.4.	Instalacja do przewodu kominowego	11
5.4.1.	Zmiana położenia czopucha	12
6.	OBSŁUGA I EKSPLOATACJA	13
6.1.	Uwagi wstępne	13
6.2.	Pierwsze uruchomienie oraz eksploatacja	13
6.3.	Przegrzewanie urządzenia	14
6.4.	Wygaszanie	14
7.	KONSERWACJA I CZYSZCZENIE	14
7.1.	Podstawowa obsługa i czyszczenie przez użytkownika	14
7.1.1.	Czyszczenie przed każdym uruchomieniem	14
7.1.2.	Czyszczenie szyby	14
7.1.3.	Drzwi/uszczelki	15
7.1.4.	Komora paleniskowa	15
7.1.5.	Przewód kominowy	15
7.2.	Okresowy przegląd przez autoryzowany serwis	15
7.3.	Zakończenie użytkowania	15
8.	ROZWIĄZYWANIE EWENTUALNYCH PROBLEMÓW	15
9.	POSTĘPOWANIE W PRZYPADKU WYSTĄPIENIA POŻARU PRZEWODU KOMINOWEGO (ZAPALENIA SIĘ SADZY W KOMINIE)	16
10.	LIKWIDACJA PO UPŁYWIE ŻYWOTNOŚCI	16
11.	UWAGI DOTYCZĄCE UŻYTKOWANIA PIECA WOLNOSTOJĄCEGO	16
12.	WARUNKI GWARANCJI TOWARU	16
12.1.	Warunki gwarancji „serwis 48h”	18
13.	KARTA GWARANCYJNA	19
14.	PRZEPROWADZONE NAPRAWY GWARANCYJNE ORAZ KONSERWACJE	20
15.	KARTA GWARANCYJNA (kopia do odesłania)	21
16.	PROTOKÓŁ REKLAMACYJNY	23
17.	PROTOKÓŁ REKLAMACYJNY	25
18.	PROTOKÓŁ REKLAMACYJNY	27
19.	REJESTR PRZEGLĄDÓW PRZEWODU DYMOWEGO	29

1. INFORMACJE

Instrukcja obsługi stanowi integralną i istotną część produktu, i będzie musiała zostać przekazana użytkownikowi również w przypadku przekazania własności. Należy się z nią uważnie zapoznać i zachować ją na przyszłość, ponieważ wszystkie uwagi w niej zawarte dostarczają ważnych wskazówek dotyczących bezpieczeństwa podczas montażu, eksploatacji i konserwacji.

Montaż pieca kominkowego musi zostać przeprowadzony zgodnie z obowiązującymi normami kraju przeznaczenia, według wskazówek producenta i przez wykwalifikowany personel. Niewłaściwy montaż urządzenia może być powodem obrażeń u osób i zwierząt oraz szkód na rzeczach, za które producent nie jest odpowiedzialny.

Piec wolnostojący może być wykorzystany wyłącznie do celu, dla którego został jednoznacznie przewidziany. Jakiegokolwiek inne użycie należy uważać za niewłaściwe i w konsekwencji niebezpieczne.

W przypadku błędów podczas montażu, eksploatacji lub prac konserwacyjnych, spowodowanych nieprzestrzeganiem obowiązującego prawodawstwa, przepisów lub instrukcji zawartych w niniejszej instrukcji (lub innych, dostarczonych przez producenta), producent uchyla się od jakiegokolwiek odpowiedzialności kontraktowej lub poza kontraktowej za powstałe szkody i gwarancja dotycząca urządzenia traci ważność.

Wszystkie ilustracje, rysunki i zdjęcia mają charakter poglądowy.

Wersje publikacji

W związku ze stałym udoskonalaniem produktu, DEFRO zastrzega sobie prawo do aktualizacji niniejszej publikacji bez uprzedniego powiadomienia.

Treść niniejszej Instrukcji Obsługi jest własnością DEFRO. Jakiegokolwiek powielanie, kopiowanie, publikowanie treści niniejszej Instrukcji Obsługi bez wcześniejszej, pisemnej zgody DEFRO jest zabronione.

Przechowywanie instrukcji oraz sposób przeglądania jej treści

Zalecamy dbać o niniejszą instrukcję i przechowywać ją w łatwo i szybko dostępnym miejscu. W przypadku zagubienia, zniszczenia lub uszkodzenia niniejszej instrukcji należy wnieść o uzyskanie jej kopii w punkcie sprzedaży produktu lub bezpośrednio u Producenta, podając dane identyfikacyjne wyrobu. Wszystkie ważniejsze informacje zawarte w instrukcji obsługi wyróżnione są „tłustym drukiem” oraz opatrzone znakami mającymi na celu zwrócenie uwagi użytkownika na zagrożenia, które mogą wystąpić podczas pracy pieca kominkowego. Poniżej objaśnione są stosowane w tekście symbole:



Niebezpieczeństwo!

Symbol ostrzegawczy wskazujący na bezpośrednie zagrożenie zdrowia i życia! Nieprzestrzeganie zaleceń oznaczonych w ten sposób i nieprawidłowa obsługa mogą spowodować śmierć lub poważne obrażenia.



Niebezpieczeństwo!

Symbol ostrzegawczy wskazujący na niebezpieczeństwo związane z napięciem elektrycznym. Niewłaściwa instalacja i nieprawidłowe podłączenie elektryczne może stanowić zagrożenie życia wskutek porażenia prądem.



Uwaga!

Symbol ostrzegawczy nakazujący uważne przeczytanie ze zrozumieniem podanej informacji, do której się odnosi. Nieprzestrzeganie tego typu zaleceń może spowodować poważne uszkodzenie urządzenia i narazić na niebezpieczeństwo samego użytkownika lub środowisko.



Niebezpieczeństwo!

Symbol ostrzegawczy wskazujący na zagrożenie zdrowia! Nieprzestrzeganie zaleceń wyróżnionych w ten sposób może doprowadzić do pożaru lub poparzenia.



Wskazówka!

Symbol informacyjny. Oznaczono w ten sposób pożyteczne informacje i wskazówki.

2. PODSTAWOWE ZASADY BEZPIECZEŃSTWA

2.1. OSTRZEŻENIA DOTYCZĄCE BEZPIECZEŃSTWA



- Postanowienia krajowe i lokalne powinny być spełnione.
- Urządzenie należy instalować zgodnie z normami prawnymi obowiązującymi w danym miejscu, regionie lub kraju.
- Urządzenie nie powinno być użytkowane przez osoby (w tym dzieci) o ograniczonej sprawności fizycznej, sensorycznej, umysłowej, a także osoby nieposiadające doświadczenia i niezbędnej wiedzy, o ile nie dokonują one obsługi pod nadzorem lub po odpowiednim poinstruowaniu przez osobę odpowiedzialną za ich bezpieczeństwo.
- Dla właściwego użytkowania urządzenia a także celem zapobieżenia wypadkom, zawsze należy przestrzegać wskazówek podanych w instrukcji obsługi.
- Obsługę oraz regulację powinny wykonywać osoby dorosłe. Błędy lub niewłaściwe ustawienia mogą spowodować powstanie sytuacji niebezpiecznej i/lub nieprawidłowe działanie.
- Przed rozpoczęciem jakiegokolwiek operacji, użytkownik (lub dowolna osoba podejmująca obsługę urządzenia) powinien przeczytać ze zrozumieniem całą treść niniejszej instrukcji.
- Urządzenie powinno być używane wyłącznie zgodnie z jego przeznaczeniem. Każde inne użycie uważane jest za niewłaściwe, a w konsekwencji niebezpieczne.
- Urządzenia nie należy używać jako drabiny czy przedmiotu do opierania się.
- Przed instalacją urządzenia należy się upewnić, czy podłoże wytrzyma nacisk urządzenia, biorąc pod uwagę jego wagę.
- W przypadku zakłóceń w funkcjonowaniu, urządzenie można ponownie rozpałcić dopiero po usunięciu zaistniałego problemu i doprowadzeniu do pierwotnego stanu.
- Użytkownik ponosi pełną odpowiedzialność za niewłaściwe użytkowanie produktu oraz zwalnia firmę DEFRO od wszelkiej odpowiedzialności cywilnej i karnej.
- Wszelkiego rodzaju modyfikacje lub wymiana części urządzenia na komponenty nieoryginalne bez uzyskania autoryzacji może stwarzać zagrożenie dla operatora, a także zwalnia firmę DEFRO od wszelkiej odpowiedzialności cywilnej oraz karnej.
- Nieprawidłowa instalacja lub konserwacja (niezgodna z treścią niniejszej instrukcji), może spowodować obrażenia osób, zwierząt lub szkody materialne. Firma DEFRO jest wówczas zwolniona od wszelkiej odpowiedzialności cywilnej lub karnej.
- Część powierzchni urządzenia jest bardzo gorąca (drzwiczki, uchwyt, szyba, rury odprowadzające spalin, itd.). Należy więc unikać bezpośredniego kontaktu z takimi elementami bez odpowiedniego ubioru ochronnego lub odpowiednich środków ochrony, jak na przykład rękawic żaroodpornych.
- Nie dotykać szyby, kiedy urządzenie się rozgrzeje.
- Nie dopuszczać dzieci w pobliżu urządzenia, gdy jest ono włączone, ponieważ każda rozgrzana powierzchnia może spowodować oparzenia.

- Zabrania się uruchamiania urządzenia, gdy drzwiczki są otwarte lub pęknięta jest szyba.
- Na urządzeniu nie należy umieszczać ani suszyć bielizny. Ewentualne suszarki do rozwieszania bielizny lub tym podobne powinny być ustawiane w odpowiedniej odległości od urządzenia - niebezpieczeństwo pożaru.
- W razie zapalenia się przewodu kominowego należy absolutnie nie otwierać drzwiczek. Następnie należy powiadomić właściwe służby.
- Zaleca się zachować odległość 400 mm między rozgrzаныmi częściami urządzenia a materiałami łatwopalnymi w stopniu średnim; w innym wypadku zastosować materiały izolacyjne dostępne w sprzedaży. Odnieść tą wskazówkę również do mebli, zasłon itp. Minimalne odległości podano w pkt. 5.2. niniejszej instrukcji obsługi.
- Całkowicie zabrania się używania cieczy łatwopalnych do rozpalania urządzenia.
- Jeżeli podłoże, na którym stoi urządzenie, wykonane jest z materiałów łatwopalnych, takich jak parkiet lub wykładzina, umieścić pod nim płytę ochronną (płyta powinna wystawać 250-300 mm od przodu urządzenia).
- Nie należy dopuszczać do przegrzania urządzenia, może ono powodować odbarwienia na obudowie.

2.2. OSTRZEŻENIA DOTYCZĄCE OBSŁUGI



- W razie awarii lub nieprawidłowego działania urządzenia należy wyłączyć.
- Paliwo używane w urządzeniu musi spełniać warunki opisane w niniejszej instrukcji.
- Wewnętrznych części urządzenia nie należy myć wodą.
- Nie dopuszczać do kontaktu z wodą, a przede wszystkim nie myć, wszelkich powłok lakierowanych przed ich utwardzeniem. Powłoka nowych urządzeń nie jest powłoką antykorozyjną, farba żaroodporna zyskuje swoje właściwości ochronne dopiero po utwardzeniu pod wpływem ciepła (po kilku rozpaleniach).
- Nie należy wystawiać ciała na działanie gorącego powietrza przez długi okres czasu. Nie należy nagrzewać zbyt długo pomieszczenia, w którym się przebywa, i w którym zainstalowane jest urządzenie. Może to mieć niekorzystny wpływ na kondycję fizyczną, a także stać się przyczyną problemów zdrowotnych.
- Urządzenie należy instalować w pomieszczeniach z zabezpieczeniem przeciwpożarowym i wyposażonych we wszelkie wymagane elementy, takie jak zasilanie (w powietrze) oraz odprowadzanie spalin.
- Urządzenie oraz okładziny z ceramiki należy przechowywać w pomieszczeniach pozbawionych wilgoci, nie mogą być one wystawione na szkodliwe działanie czynników atmosferycznych.
- Nie zaleca się stawiać korpusu urządzenia bezpośrednio na posadzce, a jeśli ta ostatnia wykonana jest z materiału łatwopalnego, należy ją odpowiednio odizolować.
- W celu ułatwienia ewentualnych interwencji przez personel techniczny, nie należy umieszczać urządzenia wewnątrz zamkniętych przestrzeni oraz tuż przy ścianach, co może również zakłócić pobór powietrza.
- Należy zawsze upewnić się i sprawdzić czy drzwi komory spalania są szczelnie zamknięte podczas gdy urządzenie pracuje.
- Urządzenie zużywa tyle powietrza, ile jest konieczne do procesu spalania; zalecane jest podłączenie urządzenia do poboru powietrza z zewnątrz, odpowiednią rurą, poprzez specjalne wyjście z tyłu urządzenia.

INFORMACJE DODATKOWE



- W razie jakichkolwiek trudności należy zwrócić się do punktu sprzedaży lub wykwalifikowanego personelu autoryzowanego przez firmę DEFRO, a w razie konieczności naprawy należy zażądać oryginalnych części zamiennych.
- Należy stosować wyłącznie paliwo o właściwościach zgodnych z zaleceniami niniejszej instrukcji obsługi.
- Okresowo należy sprawdzać i czyścić przewody odprowadzania spalin (łącznik do przewodu kominowego)
- Należy starannie przechowywać niniejszą instrukcję, ponieważ powinna ona być dostępna przez cały okres eksploatacji urządzenia. W przypadku sprzedaży urządzenia lub odstąpienia go innemu użytkownikowi należy zawsze upewnić się, czy do produktu załączono instrukcję.
- W razie jej zagubienia należy wnioskować o nową kopię w autoryzowanym punkcie sprzedaży lub w firmie DEFRO.

3. PRZEZNACZENIE

Piece kominkowe wolnostojące są przeznaczone do spalania drewna z drzew liściastych. Służą do ogrzewania domów i przestrzeni, w których są zainstalowane. Mogą być również stosowane jako dodatkowe źródło energii cieplnej.

Piec wolnostojący nadaje się do wielokrotnego przyłączenia.

4. CHARAKTERYSTYKA TECHNICZNA

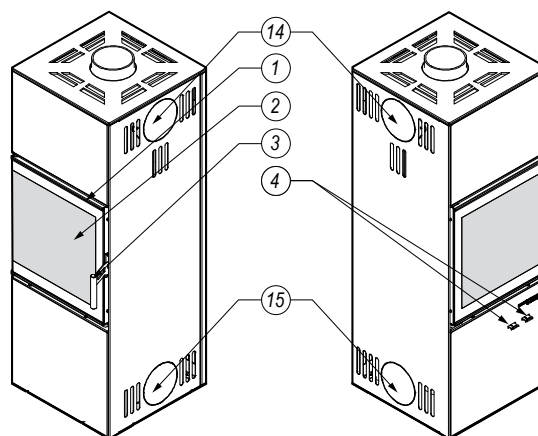
4.1. BUDOWA

Piec wolnostojący działa jako ogrzewacz pomieszczenia, w którym jest zlokalizowany. Gorące powietrze emitowane jest bezpośrednio z paleniska przez szybę oraz na zasadzie promieniowania przez otwory konwekcyjne w górnej ścianie urządzenia.

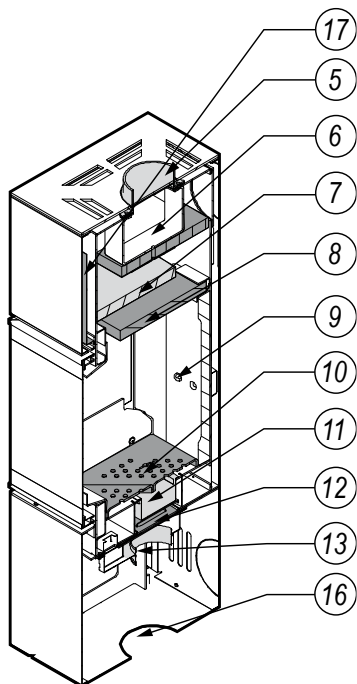
Korpus pieca wolnostojącego - ściany mające kontakt z ogniem - wykonany jest z ocynkowanej blachy stalowej, a komora paleniskowa wyłożona jest ceramicznymi okładzinami. Korpus obudowany jest panelami z blachy stalowej pokrytej farbą proszkową.

Powietrze do procesu spalania dostarczane jest za pomocą wlotu powietrza (czerpni) umiejscowionego pod komorą spalania, którego ilość jest sterowana regulatorem powietrza pierwotnego oznaczone symbolem I. Drugi regulator z symbolem II służy do sterowania ilością powietrza wtórnego, którego przepływ wokół szyby zmniejsza jej zabrudzenie w trakcie palenia. Przewód powietrzny można doprowadzić otworami: w tylnym panelu lub w podstawie pieca.

W górnej ścianie pieca wolnostojącego znajduje się króciec odprowadzenia spalin.



Rysunek 1. Wygląd pieca wolnostojącego serii DEFRO HOME QUADROOM.

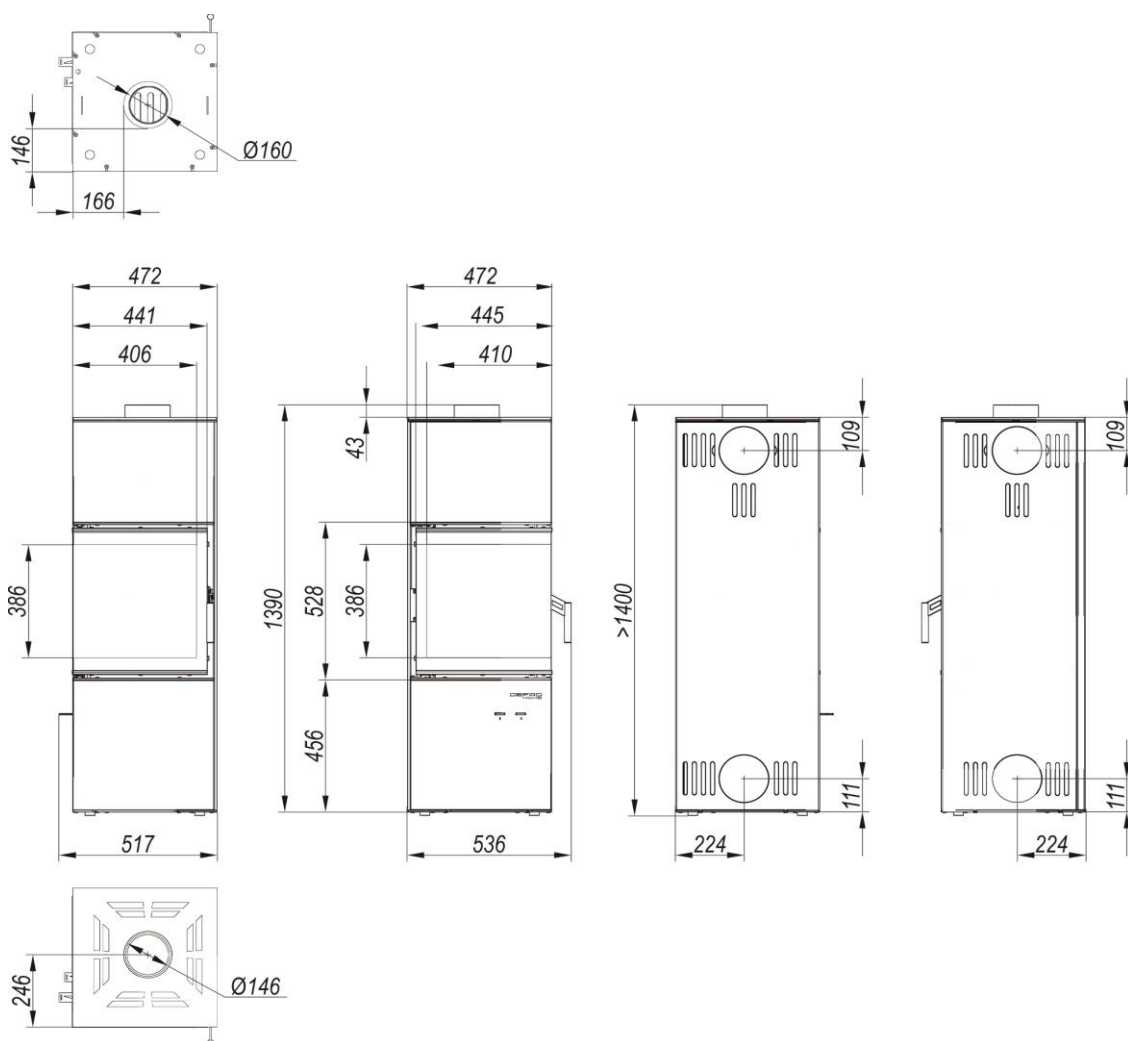


Rysunek 2. Budowa pieca wolnostojącego serii DEFRO HOME QUADROOM.

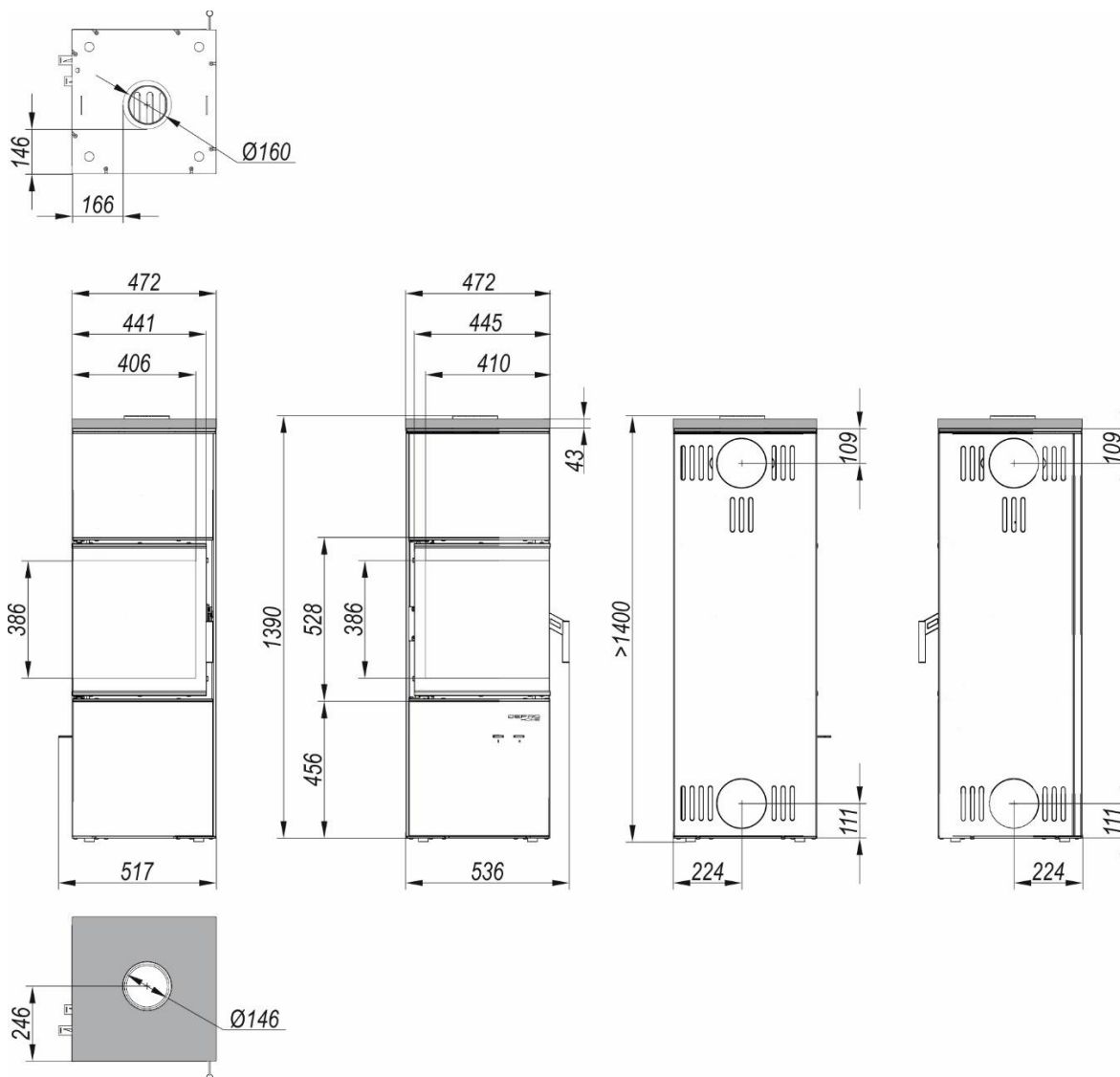
Objaśnienia do rysunków 1 i 2:

1 – drzwi z uchwytem stalowym, 2 – szyba paleniska, 3 – klamka, 4 – regulatory dopływu powietrza: I – regulator powietrza pierwotnego, II regulator powietrza wtórnego, 5 – czopuch Φ 146 mm, 6 – górny deflektor, 7, 8 – deflektory z wermikulitu, 9 – okładziny komory paleniskowej, 10 – ruszt, 11 – kasetka na popiół, 12 – mechanizm regulacja dopływu powietrza, 13 – króciec wlotu powietrza (czerpnia) Φ 124 mm, 14 – boczne otwory doprowadzenia przewodu dymowego, 15 – boczne otwory doprowadzenia przewodu powietrznego, 16 – dolny otwór doprowadzenia przewodu powietrznego, 17 – ekran cieplny.

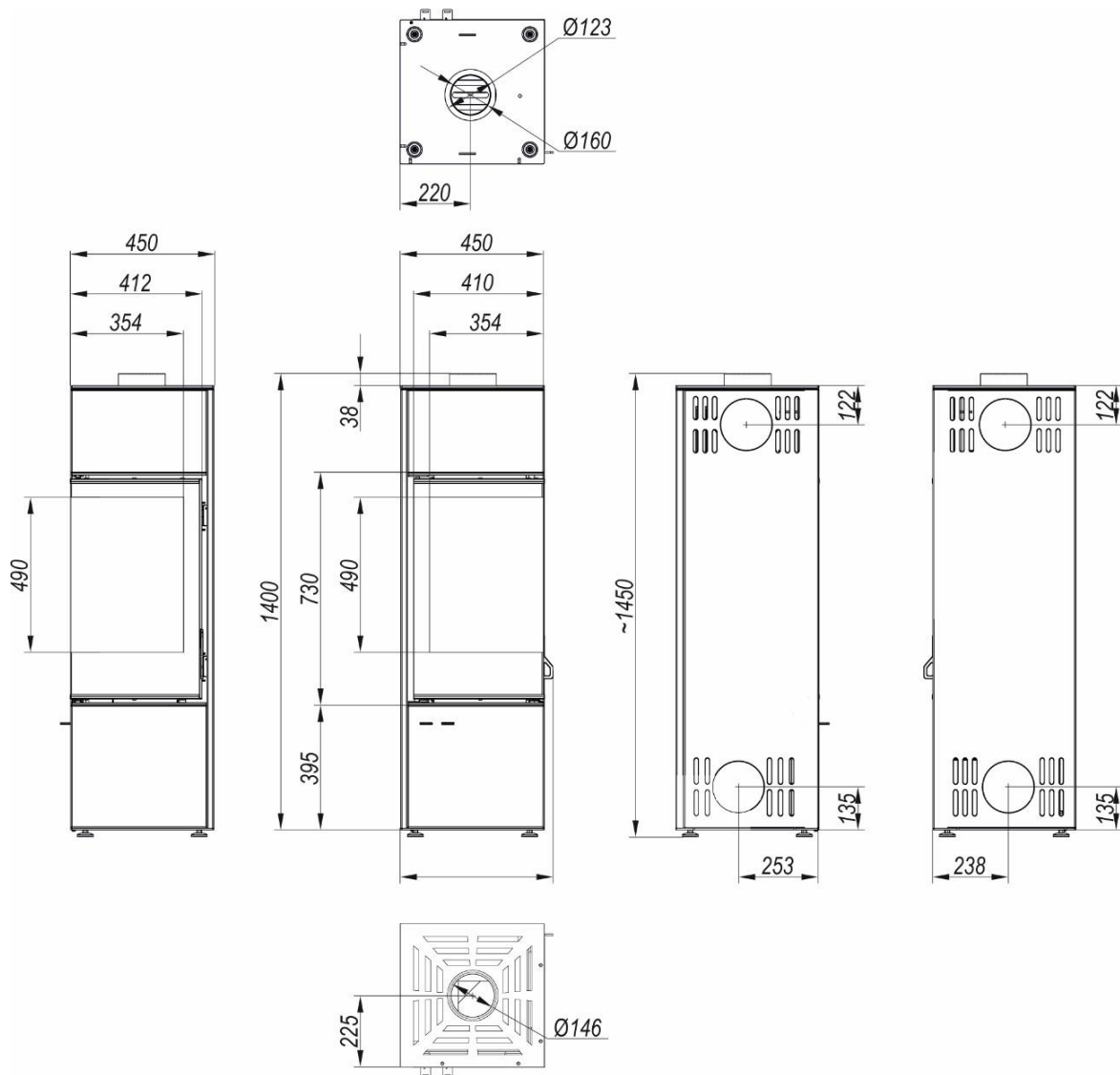
4.2. DANE TECHNICZNE



Rysunek 3. Wymiary (w mm) pieca wolnostojącego DEFRO HOME QUADROOM.



Rysunek 4. Wymiary (w mm) pieca wolnostojącego DEFRO HOME QUADROOM KAMIEN.



Rysunek 5. Wymiary (w mm) pieca wolnostojącego DEFRO HOME QUADROOM LONG

Tabela 1. Dane techniczne pieca wolnostojącego DEFRO HOME QUADROOM oraz DEFRO HOME QUADROOM LONG.

Nazwa parametru	j.m.	DEFRO HOME QUADROOM	DEFRO HOME QUADROOM LONG
Moc nominalna	kW	9,6	9,3
Średnica czopucha	mm	146	146
Średnica króćca poboru powietrza (czerpni)	mm	124	124
Sprawność	%	80,2	80,3
Sezonowa efektywność energetyczna	%	70	70
Emisja CO przy 13% O ₂	%	0,099	0,080
Temperatura spalin	°C	252	266
Masa ¹⁾	kg	154 ± 5	165 ± 5
Strumień masy spalin dla mocy nominalnej	g/s	8,9	8,18
Ciąg minimalny przy mocy nominalnej	Pa	12	12
Jednorazowy załadunek paliwa	kg	2,5	2,3
Średnie zużycie paliwa	kg/h	3,0	2,7
Maksymalna długość polan	mm	300-350	200
Typ paliwa	drewno liściaste suche (max.20% wilgotności)		
Rodzaj ogrzewacza	o okresowym spalaniu		

¹⁾ Masa urządzenia zależy od wybranej wersji konstrukcyjnej i wyposażenia

4.3. WYPOSAŻENIE

Piec kominkowy wolnostojący dostarczany jest w stanie zmontowanym na palecie w opakowaniu foliowym. W zakres dostawy mogą wchodzić dodatkowe elementy i podzespoły, zgodnie z zamówieniem użytkownika. Elementy stanowiące standardowe wyposażenie wyszczególnione są w tabeli 2.

Tabela 2. Wyposażenie pieca wolnostojącego.

Standardowe wyposażenie pieca kominkowego	j.m.	ilość
Instrukcja obsługi pieca kominkowego	szt.	1
Ceramiczne okładziny komory paleniskowej	kpl.	1
Gąbka DH	szt.	1

4.4. PARAMETRY PALIWA

Piec wolnostojący jest przeznaczony do opalania drewnem drzew liściastych (dąb, grab, jesion, buk) o wilgotności poniżej 20% (drewno sezonowane w odpowiednich warunkach przez co najmniej 2 lata). Zalecana długość polan wynosi 300 mm.

Niedopuszczalne jest palenie drewnem mokrym (intensywne brudzenie się kominka i emisja sadzy oraz obniżenie wydajności energetycznej pieca).

Zabronione jest stosowanie wszystkich innych paliw, min. węgla, drewna drzew iglastych, drewna drzew tropikalnych oraz wszelkich paliw płynnych.

Zabronione jest palenie wszelkich rodzajów śmieci jak i odpadów drzewnych. Opalanie kominka materiałami niedopuszczalnymi może spowodować uszkodzenie kominka oraz zagrożenie dla życia i zdrowia użytkowników (trujące spaliny substancji chemicznych).



Stosowanie paliwa złej jakości lub niezgodnego z powyższymi zaleceniami powoduje nieprawidłowości w działaniu urządzenia, a w konsekwencji może doprowadzić do utraty gwarancji i zrzeczenia się odpowiedzialności za produkt.

Piec wolnostojący nie jest piecem do spalania odpadków i nie mogą być w nim spalane zabronione paliwa.

Drewno powinno być sezonowane przynajmniej 2 lata. Palenie mokrym drewnem, które charakteryzuje niska wartość opałowa, obniża sprawność, powoduje szybsze osadzanie się sadzy i niekorzystnie wpływa na żywotność urządzenia.

Nie zaleca się stosowania jako paliwa drewna z drzew iglastych oraz drzew zażywczych. Powoduje to intensywne zakopcenie oraz konieczność częstszego czyszczenia urządzenia oraz przewodu kominowego.

Zabrania się spalania węgla, drewna z drzew tropikalnych, produktów chemicznych, paliw płynnych np. olej, alkohol, benzyna, naftalina, płyt laminowanych, impregnowanych itp., papieru, kartonazy, starych ubrań, śmieci.

Nie należy przekraczać zalecanej ilości załadowanego paliwa, gdyż może to powodować przegrzanie urządzenia.

DEFRO R. Dziubela sp.k. nie ponosi odpowiedzialności za uszkodzenia lub nieprawidłowe spalanie powstałe wskutek użytkowania niewłaściwego paliwa.

4.5. CZĘŚCI ZAMIENNE

W celu uzyskania informacji na temat dostępności części zamiennych do pieca wolnostojącego lub zapytania o możliwość serwisu urządzenia, prosimy o kontakt z Centrum Serwisowym DEFRO lub Autoryzowanym Serwisem DEFRO.

	DEFRO R. Dziubela sp.k. Centrum Serwisowe Ruda Strawczyńska 103a 26-067 Strawczyn		serwis@defro.pl
--	---	--	------------------------

5. TRANSPORT ORAZ INSTALACJA

5.1. TRANSPORT I PRZECHOWYWANIE

Piec kominkowy wolnostojący dostarczany jest w stanie zmontowanym na palecie w opakowaniu foliowym. Zaleca się, aby w takim stanie opakowania piec przetransportować jak najbliżej miejsca docelowego montażu, co zminimalizuje możliwość uszkodzenia obudowy urządzenia.

Wszystkie pozostałości opakowania należy usunąć tak, aby nie powodowały zagrożenia dla ludzi i zwierząt.

Do podnoszenia i opuszczania pieca kominkowego należy używać odpowiednich podnośników. Przed przewożeniem pieca powinno się zabezpieczyć go przed przesunięciami i przechyłami na platformie pojazdu za pomocą pasów, klinów lub kłoców drewnianych.



Piec kominkowy należy transportować w pozycji pionowej!

Piec wolnostojący należy przechowywać w pomieszczeniach nieogrzewanych, konieczności zadaszonych i wentylowanych.

Przed instalacją należy sprawdzić kompletność dostawy i jej stan techniczny.

5.2. OTOCZENIE ROBOCZE



Piec wolnostojący musi być zamontowany zgodnie z wymaganiami norm i przepisów prawnych obecnie obowiązujących, szczegółowych przepisów kraju przeznaczenia. W Polsce warunki te reguluje Rozporządzenie Ministra Infrastruktury z dnia 12 kwietnia 2002 r. w sprawie warunków technicznych, jakim powinny odpowiadać budynki i ich usytuowanie. (Dz. U. nr 75 z .2002 roku poz. 690 z późniejszymi zmianami) oraz Polska Norma PN-EN 13240:2008 Ogrzewacze pomieszczeń na paliwa stałe. Wymagania i badania.

Piec wolnostojący należy zainstalować w odpowiednim miejscu umożliwiającym otwieranie drzwi i przeprowadzanie zwyczajnych prac konserwacyjnych. Otoczenie powinno być:

- przystosowane do warunków działania,
- wyposażone w zasilanie elektryczne 230V/50Hz,
- posiadające odpowiedni system odprowadzania spalin,
- wyposażone w system wentylacji zewnętrznej,
- wyposażone w instalację uziemienia posiadającą certyfikat CE.

Poprawne ustawienie pieca jest niezbędne, aby otrzymać satysfakcjonujący poziom ogrzania lokalu mieszkalnego. Przed przystąpieniem do montażu należy wybrać odpowiednią pozycję do instalacji pieca. Należy sprawdzić minimalne bezpieczne odległości od materiałów podatnych na ciepło lub łatwopalnych takich jak ściany nośne i inne ściany czy też elementy drewniane, meble itp.

Piec wolnostojący powinien być zainstalowany z poszanowaniem następujących zasad bezpieczeństwa:

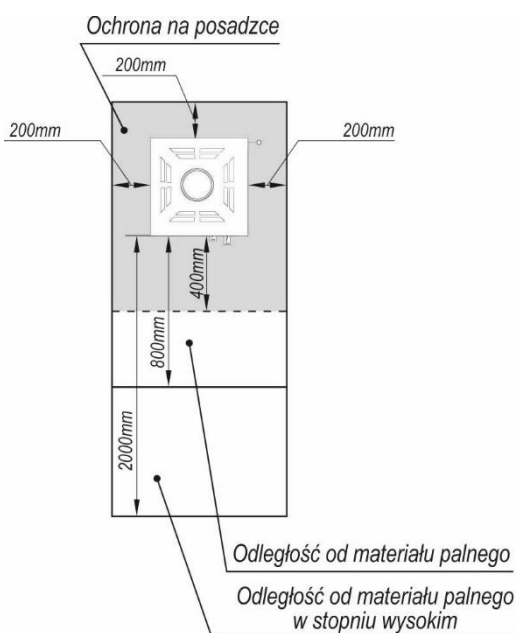
- minimalna odległość 200 mm z boku oraz z tyłu od materiałów łatwopalnych w średnim stopniu,
- minimalna odległość 800 mm od strony frontowej, gdzie nie mogą znajdować się materiały łatwopalne w średnim stopniu.
- przedmioty wykonane z materiałów łatwopalnych w stopniu wysokim muszą znajdować się w odległości co najmniej 2000 mm od paleniska.

W przypadku braku możliwości zachowania wskazanych wyżej odległości, należy zastosować środki technologiczne oraz budowlane celem uniknięcia jakiegokolwiek ryzyka pożaru. W przypadku kontaktu ze ścianą drewnianą lub wykonaną z innego łatwopalnego materiału, należy odpowiednio zaizolować rurę odprowadzającą spaliny.



W przypadku podłogi wykonanej z łatwopalnych materiałów należy przygotować płaszczyznę chroniącą podłogę oraz wykonać zabezpieczenie zgodnie z normami obowiązującymi w danym kraju.

Piec wolnostojący powinien być ustawiony na podłożu o odpowiedniej nośności. Zgodnie z Polskimi Normami każdy metr kwadratowy stropu w budynku jednorodzinny, musi przenieść obciążenie 150 kg. Jeżeli ten warunek jest spełniony, piec kominkowy produkowany przez DEFRO można instalować bez konieczności wzmacniania stropu.



Rysunek 6. Minimalne bezpieczne odległości przy ustawianiu pieca wolnostojącego.

Niemniej jednak, w przypadku braku pewności co do konstrukcji stropu, na którym ma być instalowany piec należy bezwzględnie skontaktować się z konstruktorem budowlanym, aby wzmocnić strop lub wykonać specjalną konstrukcję rozkładającą masę na większą powierzchnię.



Posadzka w pomieszczeniu, w którym ma być zainstalowany piec wolnostojący, powinna być odpowiednio zwymerowana, aby mogła utrzymać ciężar.

Aby zapewnić prawidłowe działanie pieca wolnostojącego należy zagwarantować odpowiedni dopływ powietrza wymaganego do spalania (należy mieć do dyspozycji około 40 m³/h) zgodnie z normami instalacyjnymi oraz normami obowiązującymi w danym kraju. Objętość otoczenia nie może być mniejsza od 30 m³. Należy przyjąć, że na spalenie 1 kg drewna potrzeba ~8 m³ powietrza.

Powietrze powinno być doprowadzane poprzez stałe otwory o minimalnym przekroju 100 cm² wykonane w ścianach (w pobliżu piecyka) i wychodzące na zewnątrz. Otwory te należy wykonać tak, aby nie mogły być w żaden sposób zatkane.

Powietrze może być doprowadzane z sąsiednich pomieszczeń, pod warunkiem, że są one wyposażone w zewnętrzny dopływ powietrza i nie są przeznaczone na sypialnię i łazienkę, a także w których nie istnieje zagrożenie pożarem, jak na przykład: garaże, drewnitnie, magazyny materiałów łatwopalnych. Należy przy tym bezwzględnie przestrzegać zaleceń obowiązujących norm.

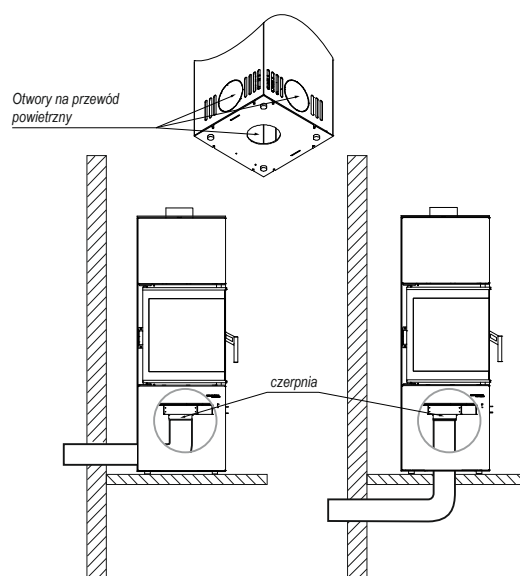


Nie zezwala się na instalowanie pieca wolnostojącego w sypialniach, łazienkach i innych pomieszczeniach, w których zainstalowano już inne urządzenie grzewcze bez samodzielnego dopływu powietrza (kominek, piec, itd.).

Zabrania się ustawiania pieca wolnostojącego w otoczeniu o atmosferze wybuchowej.

5.3. PODŁĄCZENIE DO ZEWNĘTRZNEGO WLOTU POWIETRZA

Do pomieszczenia, w którym instalowany jest piec wolnostojący, należy zapewnić dopływ powietrza przynajmniej w minimalnej ilości wymaganej do prawidłowego procesu spalania i do wentylacji pomieszczenia. Można tego dokonać wykonując stałe otwory wentylacyjne w ścianie wychodzącej na zewnątrz lub poprzez samodzielne lub zbiorcze przewody wentylacyjne.



Rysunek 7. Podłączenie pieca wolnostojącego serii DEFRO HOME QUADROOM do zewnętrznego wlotu powietrza.

W tym celu w ścianie zewnętrznej w pobliżu piecyka należy wykonać otwór przełotowy o wolnym przekroju 100 cm² (otwór o średnicy 12 cm lub kwadrat 10 x 10 cm), zabezpieczony kratką po stronie wewnętrznej i na zewnątrz. Poza tym wlot powietrza powinien być:

- połączony bezpośrednio z pomieszczeniem, w którym przewidziano instalację pieca wolnostojącego,
- zabezpieczony kratką, siatką metalową lub odpowiednią osłoną nie ograniczającą minimalnego przekroju,
- umieszczony tak, aby niemożliwe było zatkanie go,
- umieszczony z zachowaniem odpowiednich odległości zapobiegających zawirowywaniu powietrza (np. w stosunku do okien).

Piec DEFRO HOME QUADROOM oraz DEFRO HOME QUADROOM LOG oferują dwa warianty podłączenia zewnętrznego wlotu powietrza: z tyłu lub od dołu pieca.

5.4. INSTALACJA DO PRZEWODU KOMINOWEGO

Piec wolnostojący powinien być podłączony do indywidualnego przewodu kominowego (spalinowego). Wielkość ciągu kominowego winna wynosić:

- minimalny ciąg – 6 ± 1 Pa,
- średni, zalecany ciąg – 12 ± 2 Pa,
- maksymalny ciąg – 15 ± 2 Pa.

Podczas wykonywania otworu na przeprowadzenie rury odprowadzającej spaliny należy uwzględnić ewentualne występowanie w pobliżu materiałów łatwopalnych. Jeśli otwór ma przechodzić przez

ścianę drewnianą lub wykonaną z materiału wrażliwego na ciepło należy obowiązkowo zachować odległość minimalną od materiału palnego (wartość podana na etykiecie certyfikacji przewodu rurowego), z ewentualną dodatkową izolacją za pomocą odpowiednich materiałów (grubość 1,3 — 5 cm o przewodności cieplnej min 0,07 W/m °K).

Ewentualnie zaleca się zastosowanie zaizolowanej rury przemysłowej, która może być używana również na zewnątrz, w celu uniknięcia powstawania skroplin.

Dla prawidłowego działania złącze pomiędzy piecem kominkowym a przewodem kominowym lub kanałem dymowym powinno być wykonane wg poniższych zaleceń:

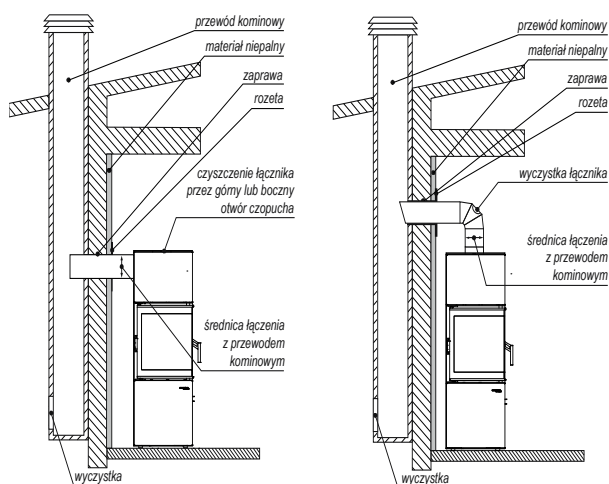
- poziome odcinki muszą posiadać minimalne pochylenie 3% do góry,
- długość poziomego odcinka musi być minimalna i nie przekraczać 2/3 metra,
- ilość zmian kierunków łącznie z zastosowaniem elementu w kształcie "T" nie może przekraczać 4.

Komin lub pojedynczy kanał dymowy muszą spełniać następujące wymagania:

- być wytrzymałe na produkty spalania, nieprzemakalne i odpowiednio izolowane, zgodnie z warunkami zastosowania,
- być wykonane z materiałów wytrzymałych na zwyczajne naprężenia mechaniczne, ciepło, działanie produktów spalania i ewentualny kondensat,
- posiadać pionowy przebieg ze zmianą kierunku osi nieprzekraczającą 45°,
- być odpowiednio oddalone pustą przestrzenią lub odpowiednią izolacją od spalanych lub łatwopalnych materiałów,
- najlepiej posiadać okrągły przekrój wewnętrzny: kwadratowy lub prostokątny przekrój musi posiadać zaokrąglone naroża z promieniem nie mniejszym niż 20 mm,
- przekrój wewnętrzny musi być stały, wolny i niezależny,
- posiadać prostokątny przekrój z maksymalnym stosunkiem pomiędzy dwoma bokami równym 1,5.



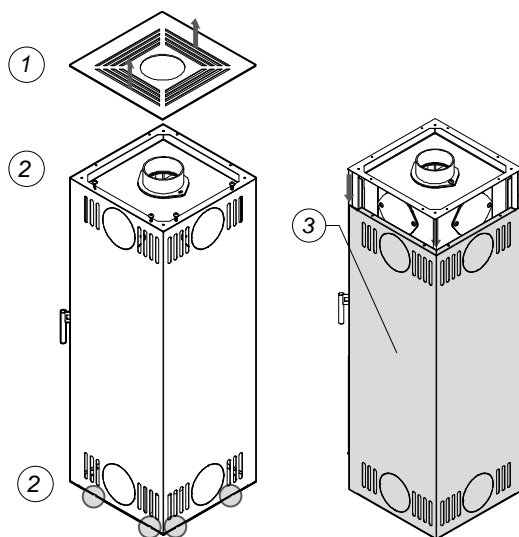
Zabrania się stosowania mechanicznej wentylacji wyciągowej. W przypadku zbyt niskiego ciągu kominowego piec nie może być eksploatowany.



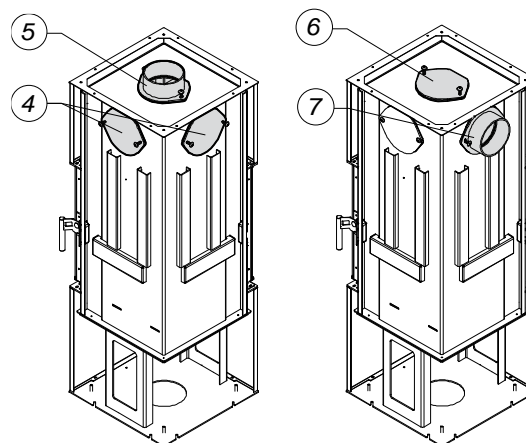
Rysunek 8. Możliwości podłączenie pieca kominkowego serii DEFRO HOME QUADROOM do przewodu kominowego.

5.4.1. ZMIANA POŁOŻENIA CZOPUCHA

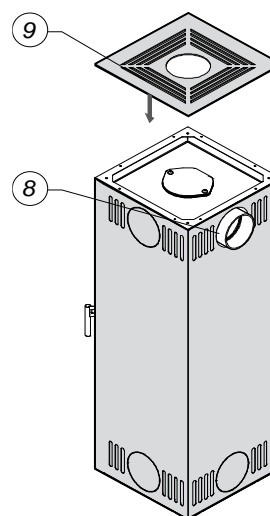
Piec DEFRO HOME QUADROOM oraz DEFRO HOME QUADROOM LOG wyposażony jest w możliwość podłączenia czopucha w trzech pozycjach. Fabrycznie króciec wylotu spalin zamontowany jest na górnej ścianie pieca. Dodatkowo znajdują się zaślepienie otwory na dwóch bocznych ścianach. Na rysunkach poniżej pokazano proces zmiany położenia czopucha.



1. Podnieść płytę na górnej ścianie pieca. 2. Odkręcić na górnej ścianie śruby mocujące karoserię obu tylnych boków pieca. Śruby mocujące karoserię do podstawy można tylko poluzować. 3. Wysunąć karoserię wykonując ruch poziomy po przekątnej pieca.



4. Zdemontować wybraną zaślepkę. 5. Odkręcić śruby mocujące króciec czopucha podtrzymując jednocześnie drugi deflektor, do którego przymocowany jest czopuch. 6. Przykręcić zaślepkę na górnej ścianie pieca do konstrukcji górnego deflektora. 7. Zamontować króciec czopucha.



8. Wyłamać odpowiednią zaślepkę w karoserii, a następnie zamontować całość przykręcając wkręty na górze i dole pieca. 9. Na końcu położyć górną płytę.

6. OBSŁUGA I EKSPLOATACJA

6.1. UWAGI WSTĘPNE



Nie należy dotykać pieca podczas pierwszego rozpalenia, ponieważ w tej fazie twardnieje lakier.

Dotknięcie lakieru mogłoby odsłonić stalową powierzchnię.

W razie konieczności lakier można odświeżyć przy użyciu farby w sprayu o jednakowym kolorze.



Dobrze jest zapewnić skuteczną wentylację pomieszczenia podczas pierwszego rozpalenia, ponieważ z pieca będzie wydobywać się niewielka ilość dymu oraz zapach lakieru.

Nie należy pozostawać w pobliżu pieca i konieczne jest wietrzenie pomieszczenia. Dym i zapach lakieru znikną po około godzinie działania. Przypominamy jednak, że nie są one szkodliwe dla zdrowia.

Podczas faz rozgrzewania i stygnięcia piec ulega rozszerzaniu i kurczeniu się, co może powodować lekkie trzeszczenie. Jest to zjawisko absolutnie normalne, bowiem struktura urządzenia wykonana jest ze stali walcowanej i zjawisko to nie może być uważane za wadę.

Bardzo ważne jest, aby piec nie został od razu nadmiernie przegrzany, lecz aby był doprowadzany stopniowo do żądanej temperatury. Należy stosować niskie moce grzania. Podczas kolejnego rozpalenia ognia w piecu będzie można korzystać z całej dostępnej mocy cieplnej. W ten sposób uniknie się uszkodzenia płytek ceramicznych, spawów i stalowej konstrukcji.



Nie należy natychmiast oczekiwać efektów ogrzewania!

6.2. PIERWSZE URUCHOMIENIE ORAZ EKSPLOATACJA

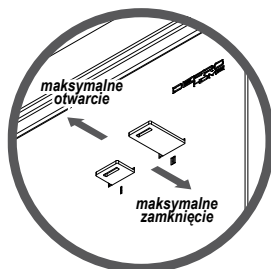


Sprawdzenia prawidłowości i szczelności podłączenia urządzenia, przygotowania do eksploatacji zgodnie z niniejszą instrukcją i obowiązującymi przepisami oraz pierwszego uruchomienia i przeszkolenia użytkownika w zakresie pracy urządzenia i jego obsługi może dokonać tylko AUTORYZOWANY SERWIS PRODUCENTA.

Zalecanym sposobem rozpalenia pieców kominkowych jest rozpalenie od góry. Przed przystąpieniem do rozpalenia należy ustawić suwak regulacji dopływu powietrza w maksymalnym otwarciu (oznaczenie na uchwycie, pokazane na rysunku 9). Następnie otworzyć drzwi pieca i na ruszcie ułożyć paliwo w następujący sposób: na dole ułożyć rozłupane grube polana, następnie kolejną warstwę z nieco cieńszych polan. Na szczycie ułożyć drobne szczapy, w których można umieścić dodatkowo ekologiczną rozpałkę kominkową.

Ważne jest, aby pomiędzy każdym z polan oraz szczapami była wolna przestrzeń (ok. 1 cm).

Zalecany jednorazowy załadunek paliwa podano w tabeli 1.



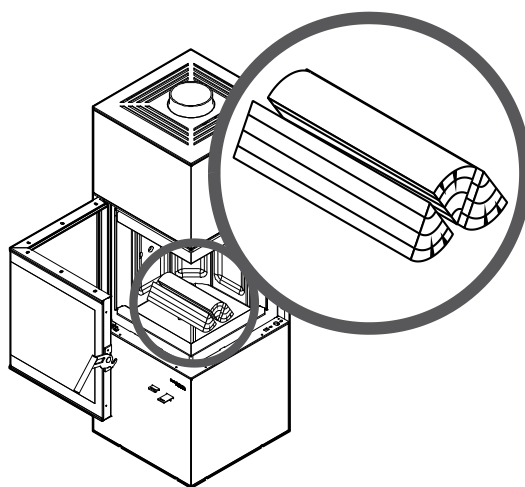
Rysunek 9. Regulacja dopływu powietrza w piecu serii DEFRO HOME QUADROOM: regulator z symbolem I steruje przepływem powietrza pierwotnego, a z II – wtórnego.



Zabrania się używania do rozpalenia materiałów innych niż opisano w niniejszej instrukcji, w szczególności łatwopalnych produktów chemicznych takich jak: olej, benzyna, rozpuszczalniki i inne.

Należy używać tylko drewna z drzew liściastych (zalecany buk, dąb, grab, brzoza), najlepiej okorowanego o niskiej wilgotności (poniżej 20%).

Podczas palenia drzwi należy otwierać tylko w przypadku dokładania paliwa. Ponownego załadunku należy dokonać dopiero gdy w palenisku zostanie jedynie warstwa zapłonowa w postaci żaru. Przed dołożeniem drewna należy rozgarnąć pozostałą warstwę żaru i uzupełnić drewnem komorę spalania zgodnie z rysunkiem 10. Intensywność procesu spalania, należy ustawić „suwakiem regulacji dopływu powietrza”. Prawidłowy płomień powinien mieć, po ok. 2-3 minutach od załadunku, jasno-żółtą barwę i długość ok. 20-40 cm, zależnie od mocy kominka. W przypadku problemów z uzyskaniem w krótkim czasie prawidłowego płomienia należy zwiększyć otwarcie przepustnicy, a po rozpaleniu ustawić docelowe położenie.



Rysunek 10. Sposób ułożenia paliwa



Podczas otwierania drzwiczek nie należy nigdy stać na wprost pieca kominkowego. Grozi to poparzeniem.



Podczas uzupełniania paliwa należy zwrócić szczególną uwagę, aby nie uszkodzić ceramiki.

Podczas pierwszych godzin palenia będzie wydobywał się zapach farby korpusu. Jest to całkowicie normalne. W tym czasie należy silnie wietrzyć pomieszczenie. Po całkowitym wypaleniu paliwa i wystygnięciu urządzenia należy raz jeszcze sprawdzić szczelność połączeń.



Podczas pracy elementy obudowy mają wysoką temperaturę. Należy zachować szczególną ostrożność.

Przed każdym kolejnym uruchomieniem urządzenia należy opróżnić kasetkę na popiół. W tym celu należy wyjąć najpierw ruszt a następnie za uchwyty kasetkę na popiół, pozostałości odkurzyć. Należy również wyczyścić szybę. Nie używać ostrych materiałów. Uszkodzi to powierzchnię szyby i sitodruku.

6.3. PRZEGRZEWANIE URZĄDZENIA

Nie należy dopuszczać do przegrzania urządzenia spalając jednocześnie porcję drewna znacznie większą od tej podanej w tabeli 1. Ciągłe przegrzewanie może powodować powstawanie odbarwień na obudowie urządzenia, za które producent nie ponosi odpowiedzialności.



Rysunek 11. Przykłady przebarwień powstałych w wyniku przegrzewania urządzenia.

6.4. WYGASZANIE

Wygaszanie następuje poprzez zamknięcie dopływu powietrza pierwotnego, w takim wypadku należy poczekać na samoistne wypalenie się paliwa.

W przypadku konieczności szybkiego wygaszenia płomienia, komorę paleniska należy zasypać suchym piaskiem lub popiołem. Niedopuszczalne jest gaszenie ognia przez polewanie wodą grozi to uszkodzeniem elementów urządzenia.



Po dłuższej przerwie w pracy urządzenia należy sprawdzić drożność kanału kominowego.

7. KONSERWACJA I CZYSZCZENIE



Wszelkie czynności związane z czyszczeniem wszystkich elementów powinny być przeprowadzane, gdy piec jest zupełnie zimny. Wymagane jest stosowanie rękawic ochronnych.

Zabrania się czyszczenia urządzenia (wszystkich elementów malowanych oraz uszczelnień) za pomocą środków chemicznych, liquidów oraz wilgotnych ścierek, ręczników, czyściw itp. w przypadku nieprzestrzegania powyższych zasad, mogą powstać przebarwienia, źródła korozji, które nie podlegają gwarancji.



Dobrze jest zapewnić odpowiednią wentylację pomieszczenia w trakcie czyszczenia kominka.

7.1. PODSTAWOWA OBSŁUGA I CZYSZCZENIE PRZEZ UŻYTKOWNIKA

Wszystkie czynności należy wykonywać ze szczególnym zachowaniem ostrożności i mogą je wykonywać tylko osoby dorosłe, które zapoznały się z niniejszą instrukcją. Należy dopilnować, aby podczas czyszczenia pieca w pobliżu nie znajdowały się dzieci.

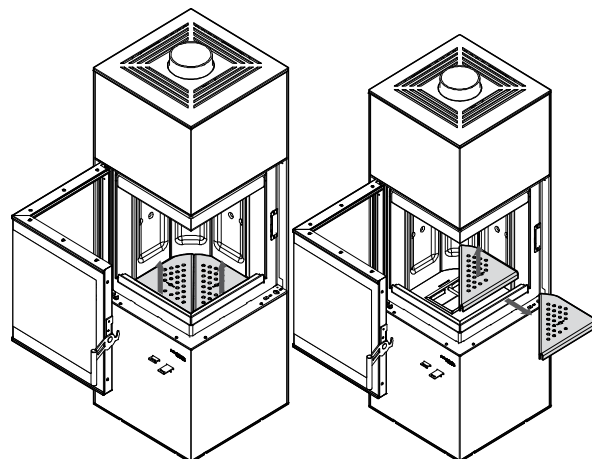


Wszystkie czynności należy wykonywać ze szczególnym zachowaniem ostrożności i mogą je wykonywać tylko osoby dorosłe, które zapoznały się z niniejszą instrukcją. Należy dopilnować, aby podczas czyszczenia pieca kominkowego w pobliżu nie znajdowały się dzieci.

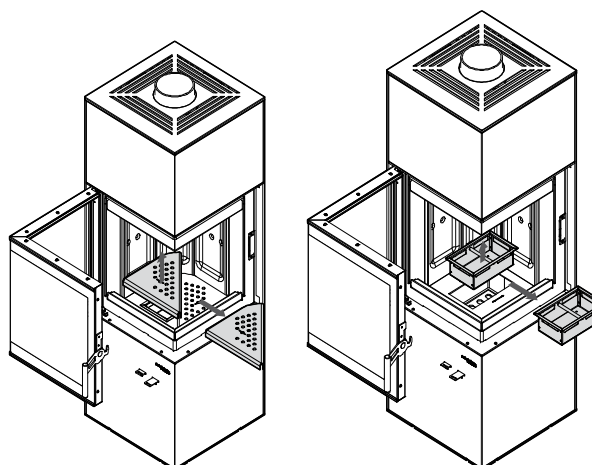
7.1.1. CZYSZCZENIE PRZED KAŻDYM URUCHOMIENIEM

Przed każdym kolejnym uruchomieniem urządzenia należy oczyścić i opróżnić pojemnik na popiół postępując ostrożnie z gorącym popiołem. W tym celu należy wyjąć najpierw ruszt a następnie za uchwyty pojemnik na popiół, pozostałości odkurzyć. Tylko jeśli popiół jest całkowicie zimny możliwe jest usunięcie go za pomocą odkurzacza. W tym wypadku należy używać odkurzacza przystosowanego do odkurzania cząstek o określonym rozmiarze.

Po zakończeniu czyszczenia należy ponownie umieścić pojemnik popiołu pod rusztem, upewniając się o odpowiednim jego ułożeniu.



1. Po otworzeniu drzwi należy wyjąć obie części rusztu. Najpierw podnieść i wyjąć jedną z połówek.



2. Po wyjęciu drugiej części rusztu, podnieść za uchwyt i ostrożnie wyjąć popielnik. Wskazane jest odkurzenie komory popielnika jak i paleniska.

7.1.2. CZYSZCZENIE SZYBY

Czyszczenie szyby może odbywać się tylko i wyłącznie, gdy urządzenie nie pracuje i posiada temperaturę pokojową.

Każdorazowo przed czyszczeniem szyby należy zabezpieczyć elementy i powierzchnie lakierowane oraz uszczelki przed zalaniem, gdyż wpływa to na szybsze zużycie elementów.

Do czyszczenia szyb kominkowych zalecamy stosowanie tylko gąbki DH. Nie zalecamy stosowania żadnych płynów do mycia szyb kominkowych, liquidów i chemii. Każde niezabezpieczenie sznurów kominkowych otaczających szyby kominkowe powoduje utratę ich właściwości, nasiąknięcie chemią i wejście w reakcję z wysoką temperaturą powoduje uszkodzenie szyby.

Gąbka służy do czyszczenia tylko szyb, a nie uszczelki czy elementów metalowych. Nie nadaje się do czyszczenia szyb z pyrolizą.

Gąbka może być użyta kilkanaście razy, w zależności od stopnia zabrudzenia szyby kominkowej. Czyścić należy szarą stroną, a po użyciu każdorazowo otrzepać.

Nie należy używać produktów, które mogą porysować szybę. W popiele mogą znajdować się substancje, które rysują ceramikę szklaną.



Zabrania się stosowania środków lub materiałów ściernych, ze względu na możliwość porysowania powłoki szyby.

Zabrania się stosowania czyszczących środków chemicznych, gdyż kontakt z takimi środkami może spowodować uszkodzenie elementów pieca kominkowego, tj. nadruku na szybie, szyby, uszczelek, powierzchni lakierowanych.



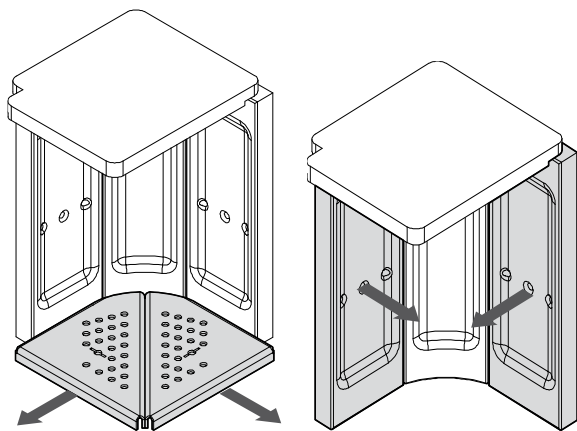
Nie należy otwierać drzwiczek w celu czyszczenia szyby w trakcie pracy kominka. Czyszczenie szyby możliwe jest jedynie, gdy urządzenie jest zimne.

7.1.3. DRZWI/USZCZELKI

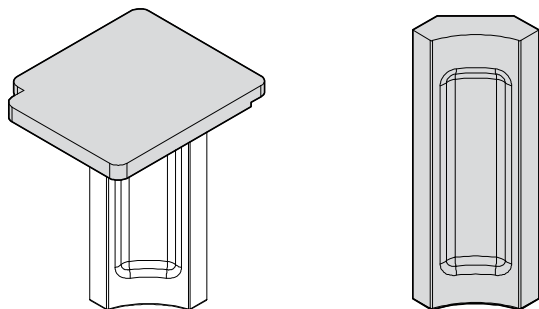
Powierzchnie ciernie zawiasów drzwiczek i mechanizmu zamykającego należy okazjonalnie przesmarować smarem grafitowym. Przed każdym sezonem grzewczym należy dokonać przeglądu i czyszczenia całego pieca. Należy zwrócić szczególną uwagę na stan uszczelek, wymienić je w razie konieczności.

7.1.4. KOMORA PALENISKOWA

Okresowo, w zależności od wilgotności i gatunku stosowanego drewna, należy przeprowadzić czyszczenie komory paleniskowej urządzenia. W tym celu można wyjąć płyty żaroodporne z komory i dokonać czyszczenia.



Wyjąć obie części rusztu, następnie wyjąć obie boczne płyty żaroodporne podtrzymując wsparty na nich deflektor.



Obrócić deflektor wewnątrz kominka tak, aby można go było później wyjąć przez otwór drzwi. Na końcu wyjmij narożną płytę.

7.1.5. PRZEWÓD KOMINOWY

Zgodnie z obowiązującymi przepisami należy 2 razy w ciągu roku wykonać czyszczenie przewodu kominowego. Czyszczenia przewodu powinna dokonać firma kominarska, a fakt ten należy udokumentować w rejestrze niniejszej instrukcji.



Spaliny wydobywające się z zatkanego komina są niebezpieczne. Komin i łącznik należy utrzymywać w czystości. Powinny one być czyszczone przed każdym sezonem grzewczym.



Po dłuższej przerwie w pracy urządzenia należy sprawdzić drożność kanału kominowego.

7.2. OKRESOWY PRZEGLĄD PRZEZ AUTORYZOWANY SERWIS

Po zakończeniu sezonu grzewczego konieczne jest wyczyszczenie komory, przez którą przepływają spaliny. Jest to czyszczenie obowiązkowe i ma na celu usunięcie wszelkich pozostałości ze spalania.



Okresowy przegląd urządzenia powinien przeprowadzić wyłącznie wykwalifikowany serwis producenta.

7.3. ZAKOŃCZENIE UŻYTKOWANIA

Po zakończeniu każdego sezonu grzewczego zaleca się całkowicie wyłączyć piec i oczyścić urządzenie.

8. ROZWIĄZYWANIE EWENTUALNYCH PROBLEMÓW

W czasie eksploatacji urządzenia mogą wystąpić pewne anomalie wskazujące na nieprawidłowości w działaniu. Może być to spowodowane niewłaściwym zainstalowaniem urządzenia bez zachowania obowiązujących przepisów budowlanych bądź postanowień niniejszej instrukcji lub z przyczyn zewnętrznych, np. środowiska naturalnego.

Poniżej przedstawiono najczęściej występujące przyczyny nieprawidłowej pracy urządzenia wraz ze sposobem ich rozwiązania.

Cofanie dymu przy otwartych drzwiach:

- zbyt gwałtowne otwieranie drzwiczek (otwierać drzwiczki powoli);
- jeśli został zamontowany szyber jako regulator ciągu kominowego – otworzyć szyber przy każdorazowym otwarciu drzwi;
- niedostateczny dopływ powietrza do pomieszczenia, w którym zainstalowane jest urządzenie (zapewnić odpowiednią wentylację w pomieszczeniu lub doprowadzić powietrze do komory spalania zgodnie z wytycznymi instrukcji);
- warunki atmosferyczne: niskie ciśnienie, mgły i opady, gwałtowne zmiany temperatury;
- niedostateczny ciąg kominowy (dokonać kontroli kominarskiej przewodu kominowego).

Zjawisko niedostatecznego grzania lub wygasania:

- mała ilość opału w palenisku (załadować palenisko zgodnie z instrukcją);
- zbyt duża wilgotność drewna użyta do spalania (używać drewna o wilgotności do 20%) duża część pozyskanej energii utraczona w procesie odparowania wody;
- zbyt mały ciąg kominowy (dokonać kontroli kominarskiej przewodu kominowego).

Zjawisko niedostatecznego grzania pomimo dobrego spalania w komorze spalania:

- niskokaloryczne „miękkie” drewno (używać drewna zgodnie z zalecanym w instrukcji);
- zbyt duża wilgotność drewna użyta do spalania (używać drewna o wilgotności do 20%);
- zbyt rozdrobnione drewno, zbyt grube polana drewna:

Nadmierne brudzenie się szyby:

- mało intensywne spalanie (palenie przy bardzo małym płomieniu, jako paliwa używać wyłącznie suchego drewna);
- używanie iglastego żywicznego drewna jako opału (jako opału używać suchego liściastego drewna przewidzianego w instrukcji eksploatacji pieca).

Prawidłowe funkcjonowanie może być zakłócone warunkami atmosferycznymi (wilgotność powietrza, mgła, wiatr, ciśnienie atmosferyczne), a niekiedy poprzez blisko zlokalizowane wysokie obiekty.

W przypadku powtarzających się problemów należy zwrócić się o ekspertyzę do firmy kominarskiej o potwierdzenie przyczyny takiego stanu oraz o wskazanie najlepszego rozwiązania problemu.

9. POSTĘPOWANIE W PRZYPADKU WYSTĄPIENIA POŻARU PRZEWODU KOMINOWEGO (ZAPALENIA SIĘ SADZY W KOMINIE)



Aby zapobiec zapaleniu się sadzy w kominie należy zadbac o systematyczne czyszczenie przewodów dymowych.

Zapalenie się sadzy w kominie jest to zapalenie się cząstek nagromadzonych wewnątrz przewodów kominowych (spalinowych), które zbierały się w czasie pracy urządzeń ogrzewczych, a nie były wyczyszczone przez kominarzy. W przypadku zaistnienia pożaru w kominie należy:

- wykonując połączenie na numer alarmowy 998 lub 112, wezwać Straż Pożarną, podając szczegółowo informacje co się dzieje i jak dojechać do danego budynku;
- wygasić ogień w kominku zamykając dopływ zimnego powietrza do komory paleniskowej;
- zamknąć szczelnie drzwi pieca oraz wyczystki kominą odcinając dopływ powietrza (z braku powietrza ogień z czasem może wygasać);
- przez cały czas kontrolować całą długość przewodu kominowego od strony pomieszczeń czy nie występują pęknięcia zagrożające rozprzestrzenianiu się ognia do pomieszczeń;
- przygotować do ewentualnego użycia środki gaśnicze, np. gaśnicę, koc gaśniczy, podpięty wąż do instalacji wodnej, wodę w pojemniku;
- udostępnić pomieszczenia i udzielić niezbędnych informacji przybyłym strażakom.



Zabrania się w sposób bezwzględny zalewania kominą wodą, grozi to jego zerwaniem.

Należy pamiętać, iż przez nieszczelne przewody mogą wydostać się palące iskry lub bardzo gorące gazy spalinowe, w tym groźny, niewyczuwalny tlenek węgla (czad).



Po pożarze sadzy w kominie należy wezwać kominarza, aby dokonał wyczyszczenia przewodów i zwrócił uwagę na ich stan techniczny.

10. LIKWIDACJA PO UPLÝWIE ŻYWOTNOŚCI

Piec kominkowy został wykonany z materiałów neutralnych dla środowiska. Po wyeksploatowaniu i zużyciu pieca należy dokonać demontażu części połączonych śrubami poprzez ich odkręcenie, a spawanych poprzez cięcie. Elementy pieca podlegają normalnej zbiórce odpadów, głównie jako złom stalowy. Należy zachować środki ostrożności i bezpieczeństwa przy demontażu urządzenia poprzez stosowanie odpowiednich narzędzi ręcznych i mechanicznych oraz środków ochrony osobistej (rękawice, ubranie robocze, fartuch, okulary itp.).

11. UWAGI DOTYCZĄCE UŻYTKOWANIA PIECA WOLNOSTOJĄCEGO



Bezwzględnie należy zapoznać się i przestrzegać poniższych zasad bezpiecznego użytkowania pieców kominowych.

- 1) Piec kominkowy wolnostojący mogą obsługiwać tylko osoby dorosłe, które zapoznały się z niniejszą instrukcją obsługi i przeszkolone są w zakresie obsługi.
- 2) Zabrania się przebywania dzieci w pobliżu pieca bez obecności dorosłych.
- 3) Do rozpalamia paliwa nie wolno używać cieczy łatwopalnych należy stosować paliwo stałe (np. turystyczne), papier itp.
- 4) W pobliżu szyby pieca oraz w jego bliskim otoczeniu nie wolno umieszczać materiałów łatwopalnych.
- 5) Zabrania się gasić ognia w palenisku wodą.
- 6) Zabroniona jest eksploatacja pieca z pękniętą szybą.
- 7) Należy stosować paliwo zalecane przez producenta.
- 8) Podczas otwierania drzwiczek nie należy nigdy stać na wprost pieca. Grozi to poparzeniem.
- 9) Podczas wybierania popiołu nie mogą się znajdować w odległości mniejszej niż 1500 mm od pieca materiały łatwopalne. Popiół należy przekładać do naczyń żaroodpornych z pokrywą.
- 10) Po zakończeniu sezonu grzewczego piec oraz przewód dymny należy dokładnie wyczyścić.
- 11) Dopuszczalne są punktowe ogniska korozji, gdyż nie wpływają na poprawne działanie urządzenia i nie obniżają jego funkcjonalności. Mogą powstawać w wyniku nieprawidłowego przechowywania urządzeń (np. w pomieszczeniach o dużej wilgotności).
- 12) Podczas eksploatacji może pojawiać się zjawisko skraplania pary wodnej – kondensatu.

12. WARUNKI GWARANCJI TOWARU

- 1) Poprzez złożenie oświadczenia gwarancyjnego, którego treść odpowiada postanowieniom niniejszego dokumentu, Gwarant – producent towaru – DEFRO R. Dziubela spółka komandytowa, Ruda Strawczyńska 103 A, 26-067 Strawczyn, wpisana do rejestru przedsiębiorców Krajowego Rejestru Sądowego przez Sąd Rejonowy dla m. st. Warszawy w Warszawie, XII Wydział Gospodarczy Krajowego Rejestru Sądowego pod numerem KRS 0000620901, NIP: 9591968493, REGON: 363378898, udziela Kupującemu gwarancji na sprzedany towar na zasadach i warunkach określonych poniżej.
- 2) Gwarancja zostaje wystawiona na piec kominkowy wolnostojący typ o numerze fabrycznym (przedmiot umowy - piec kominkowy wolnostojący) pod warunkiem dokonania całkowitej zapłaty za towar. Z uwagi na odpowiednie, sprawdzone i ujednolicone standardy sprzedaży, gwarancja obejmuje wyłącznie towar zakupiony w autoryzowanych punktach sprzedaży Gwaranta lub u autoryzowanych dystrybutorów. Pełna lista podmiotów autoryzowanych znajduje się na stronie internetowej www.defro.pl.
- 3) W chwili uiszczenia całkowitej ceny i wydania towaru Kupującemu, zostanie wydana także Karta Gwarancyjna. W razie jej braku, Kupujący powinien niezwłocznie zwrócić się do Sprzedającego o wydanie w/w dokumentu, przy czym jego brak nie

wpływa na ważność i termin udzielonej poprzez złożenie niniejszego oświadczenia gwarancji, może mieć jednak wpływ na możliwość prawidłowej, w tym terminowej realizacji zobowiązań z niego wynikających przez Gwaranta.

- 4) Celem umożliwienia Gwarantowi sprawnego działania, Kupujący powinien niezwłocznie po wydaniu towaru, odesłać na adres Gwaranta (Ruda Strawczyńska 103a, 26-067 Strawczyn) kopię prawidłowo wypełnionej Karty Gwarancyjnej. Prawidłowo wypełniona Karta Gwarancyjna posiada datę, pieczęć i podpisy w miejscach oznaczonych.
- 5) Łącznie z warunkami gwarancji i Kartą Gwarancyjną, Kupującemu zostaje wydana również instrukcja obsługi towaru, w której określone są warunki eksploatacji urządzenia, sposób jego montażu oraz parametry dotyczące komina, paliwa i wody kotłowej.
- 6) Gwarant gwarantuje sprawne działanie urządzenia, jeżeli ściśle będą przestrzegane warunki określone w instrukcji obsługi, w szczególności w zakresie parametrów dotyczących paliwa, podłączenia do instalacji kominowej. Gwarancja obejmuje towar użytkowany zgodnie z przeznaczeniem oraz informacjami umieszczonymi w instrukcji obsługi. Gwarant nie odpowiada za efekty normalnego zużycia towaru związanego z eksploatacją.
- 7) Termin uprawnień gwarancyjnych liczony jest od daty wystawienia faktury będącej potwierdzeniem zakupu urządzenia i wynosi:
 - a) 5 lat na prawidłowe działanie urządzenia pod warunkiem instalacji i korzystania z urządzenia zgodnie z przeznaczeniem i zaleceniami Instrukcji Obsługi.
 - b) 2 lata na okładziny z betonu żaroodpornego - Ceramiton, przy czym gwarancja nie obejmuje odbarwień, całkowitej zmiany koloru lub degradacji wierzchniej warstwy powłoki,
 - c) 1 rok na ruszt, deflektor oraz uszczelnienia kominika,
 - d) 6 miesięcy od momentu instalacji urządzenia na wydobywanie się nieprzyjemnego zapachu podczas eksploatacji urządzenia,
 - e) gwarancją nie są objęte elementy zużywające się, w szczególności: ceramiczne szkło hartowane, śruby, nakrętki, łącki, łożyska, prowadnice, linki itp.
- 8) Gwarancja udzielona jest na terenie Rzeczypospolitej Polskiej.
- 9) W okresie trwania gwarancji Gwarant zapewnia bezpłatne dokonanie naprawy - usunięcie wady fizycznej towaru w terminie:
 - a) 14 dni od daty dokonania zgłoszenia, jeżeli usunięcie wady nie wymaga wymiany elementów konstrukcyjnych towaru;
 - b) 30 dni od daty dokonania zgłoszenia, jeżeli usunięcie wady wymaga wymiany elementów konstrukcyjnych towaru;
 - c) z zastrzeżeniem pkt 3 i 4 niniejszych warunków gwarancji.
- 10) Jeżeli w wyniku rozpatrzenia reklamacji z tytułu gwarancji wymieniono wadliwy towar na nowy lub dokonano istotnych napraw, termin gwarancji biegnie od nowa od momentu dostarczenia wymienionego lub naprawionego towaru. W przypadku wymiany wyłącznie części należącej do reklamowanego towaru termin gwarancji biegnie od nowa w odniesieniu do tej części. W innych przypadkach okres gwarancji wydłuża się o czas, przez który nie można było korzystać z towaru w związku ze złożoną reklamacją.
- 11) Zgłoszenie potrzeby usunięcia wady fizycznej w ramach naprawy gwarancyjnej (zgłoszenie reklamacyjne) powinno być dokonane przez Kupującego niezwłocznie po stwierdzeniu wystąpienia wady fizycznej, jednak nie później niż 14 dni od stwierdzenia wady.
- 12) Zgłoszenie reklamacyjne należy zgłaszać pod adresem Gwaranta (Ruda Strawczyńska 103a, 26-067 Strawczyn) przesyłając wypełniony i podstemplowany przez autoryzowany punkt sprzedaży lub autoryzowanego dystrybutora kupon reklamacyjny znajdujący się w instrukcji obsługi. W zgłoszeniu reklamacyjnym należy podać:
 - a) typ, wielkość urządzenia, numer fabryczny, numer wykonawcy (dane znajdują się na tabliczce znamionowej),
 - b) datę i miejsce zakupu,
 - c) zwięzły opis uszkodzenia,
 - d) dokładny adres i numer telefonu Kupującego.

W przypadku reklamowania nieprawidłowego spalania w urządzeniu, zasmolenia, wydobywania się dymu przez drzwiczki do

zgłoszenia reklamacyjnego powinna być bezwzględnie dołączona kserokopia ekspertyzy kominarskiej stwierdzającej spełnienie przez przewód kominowy wszystkich zawartych w instrukcji obsługi warunków dla określonej wielkości urządzenia.

- 13) Gwarant nie odpowiada za przekroczenie terminów, o których mowa w pkt. 9 powyżej, jeżeli Gwarant lub jego przedstawiciel będzie gotowy do usunięcia wady w ustalonym z Kupującym terminie i nie będzie mógł wykonać naprawy z przyczyn nie leżących po stronie Gwaranta (np. brak odpowiedniego dostępu do urządzenia, brak energii elektrycznej, siła wyższa, nieobecność Kupującego itp.).
- 14) W przypadku, gdy Gwarant pozostając w gotowości do usunięcia wady, dwukrotnie nie będzie w stanie dokonać naprawy gwarancyjnej z przyczyn leżących po stronie Kupującego, to uważa się, że Kupujący zrezygnował z roszczenia zawartego w zgłoszeniu gwarancyjnym. Ponowne zgłoszenie tej samej wady w tym trybie jest niemożliwe.
- 15) Dopuszcza się wymianę towaru w przypadku stwierdzenia przez Gwaranta, że nie można wykonać jego naprawy.
- 16) Gwarant nie ponosi odpowiedzialności za przydatność towaru dla Kupującego, w tym nieprawidłowy dobór towaru do wielkości ogrzewanych powierzchni (np. zainstalowanie urządzenia o zbyt małej lub zbyt dużej mocy w stosunku do zapotrzebowania). Zaleca się, aby dobór urządzenia był dokonywany przy współpracy z odpowiednim biurem projektowym lub Gwarantem. Gwarant nie odpowiada za utratę danych zapisanych w urządzeniu oraz za straty gospodarcze i utracone korzyści.
- 17) Gwarant odmówi zrealizowania żądań Kupującego wynikających z niniejszego dokumentu, w przypadku, gdy:
 - a) stwierdzi naruszenie lub zerwanie plomb,
 - b) nie będzie mógł zidentyfikować towaru (tj. zgodności przedstawionego towaru z dokumentem opisującym sprzęt, zmienne lub nieczytelne dokumenty);
 - c) uszkodzenia powstały na skutek niewłaściwego transportu dokonywanego lub zleconego przez Kupującego,
 - d) dokonywano zmian w towarze, w tym wymieniono samowolnie poszczególne elementy sprzętu na nieoryginalne, używane itp., naprawy poza autoryzowanymi serwisami Gwaranta itp.
 - e) uszkodzenia są mechaniczne, chemiczne, termiczne i nie powstały z przyczyn tkwiących w sprzedanej rzeczy;
 - f) uszkodzenia dotyczą elementów zużywających się, w szczególności: śrub, nakrętek rączek, elementów ceramicznych i uszczelniających,
 - g) uszkodzenia powstaną na skutek użytkowania towaru w sposób niezgodny z instrukcją obsługi, tj. w szczególności, gdy nieprawidłowe funkcjonowanie urządzenia jest wynikiem braku właściwego ciągu kominowego lub niewłaściwie dobranej mocy urządzenia,
 - h) zgłoszone wady są nieistotne i nie mają wpływu na wartość użytkową towaru.
- 18) Niniejsza gwarancja nie obejmuje:
 - a) produktów używanych do celów prowadzenia działalności gospodarczej lub zastosowań przemysłowych;
 - b) elementów wyposażenia elektrycznego;
 - c) uszkodzeń spowodowanych przez przyłączone urządzenia, inny sprzęt lub akcesoria inne niż zalecane przez Gwaranta;
 - d) uszkodzeń powstałych z przyczyn natury zewnętrznej, m.in. w wyniku siły wyższej;
 - e) uszkodzeń spowodowanych przez zwierzęta;
 - f) uszkodzeń wynikających z przegrzania urządzenia tj.: przebarwienie szyby „mleczne odbarwienia”, przebarwienie elementów metalowych „tęczowa stal” przebarwienia koloru niebieskiego, odpryski powłoki lakierniczej, przebarwienia uszczelki, deformacja elementów stalowych.
- 19) Uznane przez Gwaranta wykonywane naprawy gwarancyjne są nieodpłatne. Gwarant może obciążyć kosztami związanymi ze zgłoszeniem reklamacyjnym wyłącznie w przypadku nieuwzględnienia reklamacji na skutek stwierdzenia okoliczności, o których mowa w pkt. 16 i 17 powyżej.

- 20) Zgłoszenie reklamacyjne może być uwzględnione wyłącznie w przypadku:
 - a) zachowania terminów, o których mowa w niniejszych dokumentach;
 - b) spełnienia pozostałych warunków gwarancji;
 - c) okazania dowodu zakupu towaru – przez co rozumie się fakturę lub paragon fiskalny, inny dowód zakupu, zgodnie z przepisami prawa;
- 21) Instalację urządzenia może przeprowadzić instalator posiadający ogólne uprawnienia instalacyjne, przy czym niezbędny jest wówczas jego wpis i pieczęć do Karty Gwarancyjnej.
- 22) Rozruch zerowy urządzenia oraz wszelkie naprawy i czynności przekraczające zakres czynności użytkownika opisany w instrukcji obsługi może przeprowadzić wyłącznie autoryzowany serwis przeszkolony przez Gwaranta. Rozruch zerowy jest odpłatny, a jego koszty pokrywa Kupujący.
- 23) W trakcie wykonywania naprawy gwarancyjnej na kliencie ciąży obowiązek zabezpieczenia miejsca naprawy, w tym zabudowy wkładu kominkowego, sąsiadującej z nim podłogi, ścian itd. Jeśli naprawa wymaga usunięcia zabudowy, to jej usunięcie jest obowiązkiem klienta. Potwierdzenie podpisem protokołu reklamacyjnego oznacza, że klient nie wnosi żadnych roszczeń co do stanu otoczenia urządzenia, w tym stanu zabudowy, podłogi, ścian itd. po wykonaniu naprawy.
- 24) Naprawa gwarancyjna odbywa się w miejscu funkcjonowania towaru. Jeżeli zgłoszenie dotyczy części towaru, w tym osprzętu elektrycznego /regulatora elektronicznego, wentylatora itp. należy odesłać daną część do Gwaranta na jego koszt. Zwrócenie wadliwego osprzętu jest warunkiem uznania reklamacji i nieodpłatnej wymiany sprzętu. Nieodesłanie w/w. części w terminie 7 dni roboczych będzie podstawą do nieuznania reklamacji i obciążenia jej kosztami Kupującego.
- 25) Postanowienia niniejszego dokumentu nie ograniczają w żaden sposób uprawnień wynikających z reklamacji złożonej na podstawie rękojmi. Gwarancja nie ma również wpływu na pozostałe roszczenia Kupującego przysługujące mu zgodnie z przepisami prawa – w tym dotyczące niezgodności z umową. Kupujący może wykonywać uprawnienia z tytułu rękojmi niezależnie od uprawnień wynikających z gwarancji. W razie wykonywania przez Kupującego uprawnień z tytułu gwarancji, bieg terminu do wykonywania uprawnień z tytułu gwarancji ulega zawieszeniu z dniem zawiadomienia o wadzie. Termin ten biegnie dalej od dnia odmowy przez Gwaranta wykonywania obowiązków wynikających z gwarancji albo bezskutecznego upływu czasu na ich wykonanie.
- 26) W sprawach nieuregulowanych niniejszym dokumentem i Kartą Gwarancyjną obowiązują przepisy Kodeksu Cywilnego art. 577 – 581.

12.1. WARUNKI GWARANCJI „SERWIS 48H”

- 1) Programem „Serwis 48h” objęte są urządzenia grzewcze, których producentem jest DEFRO R. Dziubela sp.k..
- 2) Zgłoszenie reklamacyjne należy dokonać za pośrednictwem punktu sprzedaży, bezpośrednio do firmy na e-mail: serwis@defro.pl lub listownie na adres firmy.
- 3) Warunkiem uznania reklamacji jest okazanie dowodu zakupu oraz prawidłowe wypełnienie karty gwarancyjnej wraz z kuponem reklamacyjnym.
- 4) „Serwis 48h” gwarantuje, że DEFRO R. Dziubela sp.k. doloży wszelkich starań, aby czas usunięcia usterek uniemożliwiających/poważnie utrudniających korzystanie z urządzenia grzewczego DEFRO nie przekroczył dwóch dni roboczych od daty zgłoszenia reklamacji.
- 5) Czas usunięcia usterek może się wydłużyć z przyczyn niezależnych od DEFRO R. Dziubela sp.k. m.in. konieczność wymiany elementów konstrukcyjnych, brak części zamiennych u dostawcy, niesprzyjające warunki pogodowe /siła wyższa/.
- 6) Niedotrzymanie tego terminu naprawy nie może być powodem jakichkolwiek roszczeń Klientów tak w stosunku do DEFRO R. Dziubela sp.k. jak i Autoryzowanego Partnera Serwisowego

- 7) W celu ułatwienia obsługi serwisowej klientów uruchomione zostały infolinie serwisowe pod nr tel. 509 702 720 oraz 509 577 900. Dzwoniąc na podane numery uzyskacie Państwo niezbędne informacje i pomoc w załatwieniu każdej sprawy serwisowej.

Uprzejmie informujemy, że ewentualna wymiana reklamowanego przez użytkownika podzespołu urządzenia na sprawny nie jest jednoznaczna z uznaniem przez DEFRO roszczeń gwarancyjnych użytkownika urządzenia i nie kończy procedury obsługi reklamacji. DEFRO zastrzega sobie prawo do obciążenia w terminie do 60 dni od daty przeprowadzenia naprawy użytkownika kosztami wymiany/naprawy podzespołu, który podczas przeprowadzonej po naprawie ekspertyzie został uznany za uszkodzony przez czynniki niezależne od producenta (np. zwarcie w instalacji elektrycznej, przepięcie, zalanie, uszkodzenia mechaniczne niewidoczne gołym okiem, itp.), a których to uszkodzeń serwis dokonujący naprawy nie jest w stanie ocenić podczas naprawy w miejscu eksploatacji urządzenia. DEFRO wystawi stosowną fakturę za wymianę/naprawę przedmiotowego podzespołu wraz z dołączonym protokołem ekspertyzy. Jednocześnie informujemy, że brak zapłaty za fakturę obejmującą w/w koszty w terminie 14 dni od jej wystawienia skutkuje nieodwołalną utratą gwarancji na użytkowane przez Państwa urządzenie, a informacja ta zostanie zarejestrowana w naszym komputerowym systemie nadzoru nad urządzeniami w okresie gwarancji. Za termin zapłaty przyjmuje się datę wpływu Państwa zapłaty na rachunek bankowy podany w niniejszej fakturze.

KARTA GWARANCYJNA

Poświadczenie jakości i kompletności urządzenia

Zgodnie z podanymi warunkami udziela się gwarancji na piec wolnostojący typu

DEFRO HOME QUADROOM DEFRO HOME QUADROOM LONG typ
eksploatowany zgodnie z instrukcją obsługi.

Numer produkcyjny urządzenia*

Moc urządzenia* kW

Użytkownik (nazwisko i imię)**

Adres (ulica, miasto, kod pocztowy)**

tel./fax** e-mail**

Data sprzedaży

Data instalacji

Data uruchomienia

.....
(pieczęćka i podpis sprzedawcy)

.....
(pieczęćka i podpis sprzedawcy)

.....
(pieczęćka i podpis firmy uruchamiającej urządzenie)

Użytkownik potwierdza, że:

- urządzenie dostarczono kompletne;
- przy rozruchu przeprowadzonym przez firmę serwisową urządzenie nie wykazało żadnej wady,
- otrzymał Instrukcję obsługi i instalacji urządzenia z wypełnioną niniejszą Kartą Gwarancyjną;
- był zaznajomiony z obsługą i utrzymaniem urządzenia.

.....
miejsowość i data

.....
podpis użytkownika

* wypełnia producent

** wypełnia użytkownik

Klient oraz firma instalacyjna i serwisowa własnoręcznym podpisem wyrażają zgodę na przetwarzanie swoich danych osobowych dla potrzeb prowadzenia ewidencji serwisowej zgodnie z art.6ust.1 lit. a ogólnego rozporządzenia o ochronie danych osobowych z dnia 27 kwietnia 2016 r. (Dz. Urz. UE L 119 z 04.05.2016).

DEFRO R. Dziubeła spółka komandytowa

• 26-067 Strawczyn, Ruda Strawczyńska 103A • tel. 041 303 80 85 • biuro@defro.pl • www.defro.pl •

PRZEPROWADZONE NAPRAWY GWARANCYJNE ORAZ KONSERWACJE

l.p.	data	opis uszkodzenia, naprawione element, opis wykonanych czynności	uwagi	pieczęć i podpis ser- wisu
1.				
2.				
3.				
4.				
5.				
6.				
7.				
8.				
9.				
10				



KARTA GWARANCYJNA

Poświadczenie jakości i kompletności urządzenia

Zgodnie z podanymi warunkami udziela się gwarancji na piec wolnostojący typu

DEFRO HOME QUADROOM DEFRO HOME QUADROOM LONG typ.....

eksploatowany zgodnie z instrukcją obsługi.

Numer produkcyjny urządzenia*

Moc urządzenia* kW

Użytkownik (nazwisko i imię)**

Adres (ulica, miasto, kod pocztowy)**

tel./fax** e-mail**

Data sprzedaży

Data instalacji

Data uruchomienia

.....
(pieczętka i podpis sprzedawcy)

.....
(pieczętka i podpis sprzedawcy)

.....
(pieczętka i podpis firmy uruchamiającej urządzenie)

Użytkownik potwierdza, że:

- urządzenie dostarczono kompletne;
- przy rozruchu przeprowadzonym przez firmę serwisową urządzenie nie wykazało żadnej wady,
- otrzymał Instrukcję obsługi i instalacji urządzenia z wypełnioną niniejszą Kartą Gwarancyjną;
- był zaznajomiony z obsługą i utrzymaniem urządzenia.

.....
miejsowość i data

.....
podpis użytkownika

* wypełnia producent

** wypełnia użytkownik

Klient oraz firma instalacyjna i serwisowa własnoręcznym podpisem wyrażają zgodę na przetwarzanie swoich danych osobowych dla potrzeb prowadzenia ewidencji serwisowej zgodnie z art.6ust.1 lit. a ogólnego rozporządzenia o ochronie danych osobowych z dnia 27 kwietnia 2016 r. (Dz. Urz. UE L 119 z 04.05.2016).

DEFRO R. Dziubeła spółka komandytowa

• 26-067 Strawczyn, Ruda Strawczyńska 103A • tel. 041 303 80 85 • biuro@defro.pl • www.defro.pl •



PROTOKÓŁ REKLAMACYJNY

sporządzony w dniu..... w związku z reklamacją nr

PRZEDMIOT REKLAMACJI

TYP URZĄDZENIA: Data produkcji urządzenia:
Nr seryjny urządzenia: Data zakupu urządzenia:

ZGŁASZAJĄCY

Imię i nazwisko:
Dokładny adres:

Nr telefonu

DOKŁADNY OPIS STWIERDZONYCH WAD JAKOŚCIOWYCH LUB USTEREK WYNIKAJĄCYCH Z WINY PRODUCENTA

.....
.....
.....
.....

INNE USZKODZENIA

ZGŁASZAJĄCY WNOSI ZGŁOSZENIE REKLAMACYJNE Z TYTUŁU (ZAZNACZYĆ WŁAŚCIWE):

Naprawa gwarancyjna Naprawa płatna Naprawa pogwarancyjna płatna

ŻĄDANIA ZGŁASZAJĄCEGO

W przypadku nieuwzględnienia reklamacji na skutek stwierdzenia okoliczności, o których mowa w pkt. 16 i 17. Warunków Gwarancji ZGŁASZAJĄCY zgadza się pokryć koszty poniesione przez serwis producenta.

.....
.....
.....
(miejscowość i data) (podpis zgłaszającego reklamację) (podpis serwisanta)

USUNIĘCIE WADY - wypełnia serwis

Data przekazania usterki serwisantowigodz.

Nazwisko i imię serwisanta

Sposób załatwienia usunięcia wady

Porada (OPIS).....

ZAKOŃCZENIE REKLAMACJI

Nazwisko i imię serwisanta: Data usunięcia usterki:

Zasadność reklamacji: Czas trwania naprawy:

Usterka (wada) została usunięta, urządzenie pracuje prawidłowo. Usunięcie usterki kwituję własnoręcznym podpisem. Oświadczam, że zapoznałem się z warunkami gwarancji na podstawie, których zgłaszam zakłócenie.

Klient oraz firma instalacyjna i serwisowa własnoręcznym podpisem wyrażają zgodę na przetwarzanie swoich danych osobowych dla potrzeb prowadzenia ewidencji serwisowej zgodnie z art.6ust.1 lit. a ogólnego rozporządzenia o ochronie danych osobowych z dnia 27 kwietnia 2016 r. (Dz. Urz. UE L 119 z 04.05.2016).

.....
.....
.....
(miejscowość i data) (podpis zgłaszającego reklamację) (podpis serwisanta)

UWAGA! W przypadku nieuwzględnienia reklamacji na skutek stwierdzenia okoliczności, o których mowa w pkt. 16 i 17. Warunków Gwarancji ZGŁASZAJĄCY zgadza się pokryć koszty poniesione przez serwis producenta. * koszt roboczogodziny oraz koszt dojazdu serwisu z siedziby firmy liczony jest wg aktualnego cennika dostępnego na www.defro.pl.



PROTOKÓŁ REKLAMACYJNY

sporządzony w dniu w związku z reklamacją nr

PRZEDMIOT REKLAMACJI

TYP URZĄDZENIA: Data produkcji urządzenia:

Nr seryjny urządzenia: Data zakupu urządzenia:

ZGŁASZAJĄCY

Imię i nazwisko:

Dokładny adres:

Nr telefonu

DOKŁADNY OPIS STWIERDZONYCH WAD JAKOŚCIOWYCH LUB USTEREK WYNIKAJĄCYCH Z WINY PRODUCENTA

.....
.....
.....
.....
.....

INNE USZKODZENIA

.....

ZGŁASZAJĄCY WNOSI ZGŁOSZENIE REKLAMACYJNE Z TYTUŁU (ZAZNACZYĆ WŁAŚCIWE):

Naprawa gwarancyjna Naprawa płatna Naprawa pogwarancyjna płatna

ŻĄDANIA ZGŁASZAJĄCEGO

W przypadku nieuwzględnienia reklamacji na skutek stwierdzenia okoliczności, o których mowa w pkt. 16 i 17. Warunków Gwarancji ZGŁASZAJĄCY zgadza się pokryć koszty poniesione przez serwis producenta.

.....
.....
.....

(miejsowość i data)

(podpis zgłaszającego reklamację)

(podpis serwisanta)

USUNIĘCIE WADY - wypełnia serwis

Data przekazania usterki serwisantowigodz.

Nazwisko i imię serwisanta

Sposób załatwienia usunięcia wady

.....
.....

Porada (OPIS).....

.....

ZAKOŃCZENIE REKLAMACJI

Nazwisko i imię serwisanta: Data usunięcia usterki:

Zasadność reklamacji: Czas trwania naprawy:

Usterka (wada) została usunięta, urządzenie pracuje prawidłowo. Usunięcie usterki kwituję własnoręcznym podpisem. Oświadczam, że zapoznałem się z warunkami gwarancji na podstawie, których zgłaszam zakłócenie.

Klient oraz firma instalacyjna i serwisowa własnoręcznym podpisem wyrażają zgodę na przetwarzanie swoich danych osobowych dla potrzeb prowadzenia ewidencji serwisowej zgodnie z art.6ust.1 lit. a ogólnego rozporządzenia o ochronie danych osobowych z dnia 27 kwietnia 2016 r. (Dz. Urz. UE L 119 z 04.05.2016).

.....
.....
.....

(miejsowość i data)

(podpis zgłaszającego reklamację)

(podpis serwisanta)

UWAGA! W przypadku nieuwzględnienia reklamacji na skutek stwierdzenia okoliczności, o których mowa w pkt. 16 i 17. Warunków Gwarancji ZGŁASZAJĄCY zgadza się pokryć koszty poniesione przez serwis producenta. * koszt roboczogodziny oraz koszt dojazdu serwisu z siedziby firmy liczony jest wg aktualnego cennika dostępnego na www.defro.pl.



PROTOKÓŁ REKLAMACYJNY

sporządzony w dniu..... w związku z reklamacją nr.....

PRZEDMIOT REKLAMACJI

TYP URZĄDZENIA: Data produkcji urządzenia:

Nr seryjny urządzenia: Data zakupu urządzenia:

ZGŁASZAJĄCY

Imię i nazwisko:

Dokładny adres:

Nr telefonu

DOKŁADNY OPIS STWIERDZONYCH WAD JAKOŚCIOWYCH LUB USTEREK WYNIKAJĄCYCH Z WINY PRODUCENTA

.....
.....
.....
.....
.....

INNE USZKODZENIA.....

.....

ZGŁASZAJĄCY WNOSI ZGŁOSZENIE REKLAMACYJNE Z TYTUŁU (ZAZNACZYĆ WŁAŚCIWE):

Naprawa gwarancyjna Naprawa płatna Naprawa pogwarancyjna płatna

ŻĄDANIA ZGŁASZAJĄCEGO.....

W przypadku nieuwzględnienia reklamacji na skutek stwierdzenia okoliczności, o których mowa w pkt. 16 i 17. Warunków Gwarancji ZGŁASZAJĄCY zgadza się pokryć koszty poniesione przez serwis producenta.

.....

(miejscowość i data)

(podpis zgłaszającego reklamację)

(podpis serwisanta)

USUNIĘCIE WADY - wypełnia serwis

Data przekazania usterki serwisantowigodz.

Nazwisko i imię serwisanta

Sposób załatwienia usunięcia wady

.....

Porada (OPIS).....

.....

ZAKOŃCZENIE REKLAMACJI

Nazwisko i imię serwisanta: Data usunięcia usterki:

Zasadność reklamacji: Czas trwania naprawy:

Usterka (wada) została usunięta, urządzenie pracuje prawidłowo. Usunięcie usterki kwituję własnoręcznym podpisem. Oświadczam, że zapoznałem się z warunkami gwarancji na podstawie, których zgłaszam zakłócenie.

Klient oraz firma instalacyjna i serwisowa własnoręcznym podpisem wyrażają zgodę na przetwarzanie swoich danych osobowych dla potrzeb prowadzenia ewidencji serwisowej zgodnie z art.6ust.1 lit. a ogólnego rozporządzenia o ochronie danych osobowych z dnia 27 kwietnia 2016 r. (Dz. Urz. UE L 119 z 04.05.2016).

.....

(miejscowość i data)



(podpis zgłaszającego reklamację)

(podpis serwisanta)

UWAGA! W przypadku nieuwzględnienia reklamacji na skutek stwierdzenia okoliczności, o których mowa w pkt. 16 i 17. Warunków Gwarancji ZGŁASZAJĄCY zgadza się pokryć koszty poniesione przez serwis producenta. * koszt roboczogodziny oraz koszt dojazdu serwisu z siedziby firmy liczony jest wg aktualnego cennika dostępnego na www.defro.pl.

18. REJESTR PRZEGLĄDÓW PRZEWODU DYMOWEGO

data	pieczęć i podpis kominiarza	data	pieczęć i podpis kominiarza

Nazwa i adres dostawcy urządzenia		DEFRO R. Dziubela spółka komandytowa 26-067 Strawczyn Ruda Strawczyńska 103A	
PARAMETRY URZĄDZENIA	J.M.	IDENTYFIKATOR MODELU	
		DEFRO HOME QUADROOM	DEFRO HOME QUADROOM LONG
Klasa efektywności energetycznej	-		
Bezpośrednia moc cieplna	kW	9,6	9,3
Pośrednia moc cieplna	kW	N/A	N/A
Współczynnik efektywności energetycznej EEI	-	106	106
Sprawność użytkowa przy nominalnej mocy cieplnej	%	80,2	80,3
Sprawność użytkowa przy minimalnej mocy cieplnej	%	N/A	N/A
Szczególne środki ostrożności podczas montażu, instalacji lub konserwacji urządzenia	-	Każdorazowo przed montażem, uruchomieniem lub konserwacją urządzenia, należy uwzględnić zalecenia zawarte w Instrukcji Obsługi dostarczonej przez producenta	

KARTA PRODUKTU

zgodnie z Rozporządzeniem Komisji (UE) nr 2015/1185

w sprawie wykonania Dyrektywy Parlamentu Europejskiego i Rady 2009/125/WE

Parametry urządzenia

Identyfikator(-y) modelu: **DEFRO HOME QUADROOM**

Funkcja ogrzewania pośredniego: [tak/nie]

Bezpośrednia moc cieplna: 9,6 (kW)

Pośrednia moc cieplna: N/A (kW)

Paliwo	Paliwo zalecane (tylko jedno):	Inne odpowied- nie paliwo(-a):	η_s [%]:	Emisje z miejscowych ogrzewaczy pomieszczeń przy nominalnej mocy cieplnej				Emisje z miejscowych ogrzewaczy pomieszczeń przy minimalnej mocy cieplnej			
				PM	OGC	CO	NO _x	PM	OGC	CO	NO _x
				mg/Nm ³ (13 % O ₂)				mg/Nm ³ (13 % O ₂)			
Polana drewna o wilgot- ności ≤ 25 %	tak	nie	70	40	120	1500	200				
Drewno prasowane o wil- gotności < 12 %	nie	nie									
Inna biomasa drzewna	nie	nie									
Biomasa niedrzewna	nie	nie									
Antracyt i węgiel chudy	nie	nie									
Koks metalurgiczny	nie	nie									
Półkoks	nie	nie									
Węgiel kamienny	nie	nie									
Brykiety z węgla brunat- nego	nie	nie									
Brykiety z torfu	nie	nie									
Brykiety z mieszanego pa- liwa kopalnego	nie	nie									
Inne paliwo kopalne	nie	nie									
Brykiety z mieszanki bio- masy i paliwa kopalnego	nie	nie									
Inna mieszanka biomasy i paliwa stałego	nie	nie									

Charakterystyka w wypadku eksploatacji przy użyciu wyłącznie paliwa zalecanego

Parametr	Oznaczenie	Wartość	Jednostka	Parametr	Oznaczenie	Wartość	Jednostka
Moc cieplna				Sprawność użytkowa (wartość opałowa w stanie roboczym)			
Nominalna moc cieplna	P_{nom}	9,6	kW	Sprawność użytkowa przy nominalnej mocy cieplnej	$\eta_{th,nom}$	80,2	%
Minimalna moc cieplna (orientacyjna)	P_{min}	-	kW	Sprawność użytkowa przy minimalnej mocy cieplnej (orientacyjna)	$\eta_{th,min}$	N/A	%
Zużycie energii elektrycznej na potrzeby własne				Rodzaj mocy cieplnej/regulacja temperatury w pomieszczeniu (należy wybrać jedną opcję)			
Przy nominalnej mocy cieplnej	$e_{l,max}$	-	kW	jednostopniowa moc cieplna bez regulacji temperatury w pomieszczeniu		tak/nie	
Przy minimalnej mocy cieplnej	$e_{l,min}$	-	kW	co najmniej dwa ręczne stopnie bez regulacji temperatury w pomieszczeniu		tak/nie	
W trybie czuwania	$e_{l,SB}$		kW	mechaniczna regulacja temperatury w pomieszczeniu za pomocą termostatu		tak/nie	
Zapotrzebowanie na energię stałego płomienia pilotującego				elektroniczna regulacja temperatury w pomieszczeniu			
Zapotrzebowanie na energię płomienia pilotującego (o ile dotyczy)	P_{pilot}	-	kW	elektroniczna regulacja temperatury w pomieszczeniu i sterownik dobowy		tak/nie	
				elektroniczna regulacja temperatury w pomieszczeniu i sterownik tygodniowy		tak/nie	
				Inne opcje regulacji (można wybrać kilka)			
				regulacja temperatury w pomieszczeniu z wykrywaniem obecności		tak/nie	
				regulacja temperatury w pomieszczeniu z wykrywaniem otwartego okna		tak/nie	
				opcja regulacji na odległość		tak/nie	

Nazwa/imię i nazwisko oraz adres producenta lub jego upoważnionego przedstawiciela:

DEFRO R. Dziubeła spółka komandytowa
26-067 Strawczyn
Ruda Strawczyńska 103A

Robert Dziubeła – prezes zarządu

KARTA PRODUKTU

zgodnie z Rozporządzeniem Komisji (UE) nr 2015/1185

w sprawie wykonania Dyrektywy Parlamentu Europejskiego i Rady 2009/125/WE

Parametry urządzenia

Identyfikator(-y) modelu: **DEFRO HOME QUADROOM LONG, DEFRO HOME QUADROOM TOWER, DEFRO HOME Q2, DEFRO HOME QUADROOM 2, DEFRO HOME CUBICAL.**

Funkcja ogrzewania pośredniego: [tak/nie]

Bezpośrednia moc cieplna: 9,3 (kW)

Pośrednia moc cieplna: N/A (kW)

Paliwo	Paliwo zalecane (tylko jedno):	Inne odpowied- nie paliwo(-a):	η_s [%]:	Emisje z miejscowych ogrzewaczy pomieszczeń przy nominalnej mocy cieplnej				Emisje z miejscowych ogrzewaczy pomieszczeń przy minimalnej mocy cieplnej			
				PM	OGC	CO	NO _x	PM	OGC	CO	NO _x
				mg/Nm ³ (13 % O ₂)				mg/Nm ³ (13 % O ₂)			
Polana drewna o wilgot- ności ≤ 25 %	tak	nie	70	40	120	1500	200				
Drewno prasowane o wil- gotności < 12 %	nie	nie									
Inna biomasa drzewna	nie	nie									
Biomasa niedrzewna	nie	nie									
Antracyt i węgiel chudy	nie	nie									
Koks metalurgiczny	nie	nie									
Półkoks	nie	nie									
Węgiel kamienny	nie	nie									
Brykiety z węgla brunat- nego	nie	nie									
Brykiety z torfu	nie	nie									
Brykiety z mieszanego pa- liwa kopalnego	nie	nie									
Inne paliwo kopalne	nie	nie									
Brykiety z mieszanki bio- masy i paliwa kopalnego	nie	nie									
Inna mieszanka biomasy i paliwa stałego	nie	nie									

Charakterystyka w wypadku eksploatacji przy użyciu wyłącznie paliwa zalecanego

Parametr	Oznaczenie	Wartość	Jednostka	Parametr	Oznaczenie	Wartość	Jednostka
Moc cieplna				Sprawność użytkowa (wartość opałowa w stanie roboczym)			
Nominalna moc cieplna	P_{nom}	9,3	kW	Sprawność użytkowa przy nominalnej mocy cieplnej	$\eta_{th,nom}$	80,3	%
Minimalna moc cieplna (orientacyjna)	P_{min}	-	kW	Sprawność użytkowa przy minimalnej mocy cieplnej (orientacyjna)	$\eta_{th,min}$	N/A	%
Zużycie energii elektrycznej na potrzeby własne				Rodzaj mocy cieplnej/regulacja temperatury w pomieszczeniu (należy wybrać jedną opcję)			
Przy nominalnej mocy cieplnej	$e_{l,max}$	-	kW	jednostopniowa moc cieplna bez regulacji temperatury w pomieszczeniu		tak/nie	
Przy minimalnej mocy cieplnej	$e_{l,min}$	-	kW	co najmniej dwa ręczne stopnie bez regulacji temperatury w pomieszczeniu		tak/nie	
W trybie czuwania	$e_{l,SB}$		kW	mechaniczna regulacja temperatury w pomieszczeniu za pomocą termostatu		tak/nie	
Zapotrzebowanie na energię stałego płomienia pilotującego				elektroniczna regulacja temperatury w pomieszczeniu			
Zapotrzebowanie na energię płomienia pilotującego (o ile dotyczy)	P_{pilot}	-	kW	elektroniczna regulacja temperatury w pomieszczeniu i sterownik dobowy		tak/nie	
				elektroniczna regulacja temperatury w pomieszczeniu i sterownik tygodniowy		tak/nie	
				Inne opcje regulacji (można wybrać kilka)			
				regulacja temperatury w pomieszczeniu z wykrywaniem obecności		tak/nie	
				regulacja temperatury w pomieszczeniu z wykrywaniem otwartego okna		tak/nie	
				opcja regulacji na odległość		tak/nie	

Nazwa/imię i nazwisko oraz adres producenta lub jego upoważnionego przedstawiciela:

DEFRO R. Dziubeła spółka komandytowa
26-067 Strawczyn
Ruda Strawczyńska 103A

Robert Dziubeła – prezes zarządu



DEFRO R. Dziubela spółka komandytowa

26-067 Strawczyn
Ruda Strawczyńska 103A
tel.: 41 303 80 85
biuro@defro.pl
www.defrohome.pl

Infolinia serwisowa
509 702 720
509 577 900