

FICHA TÉCNICA  
DATA SHEET

# E-30 S

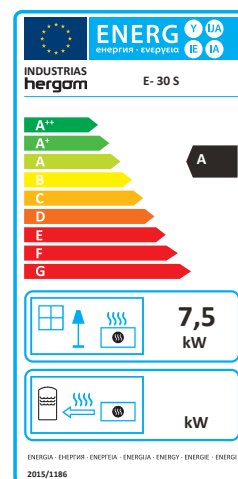


**hergom**

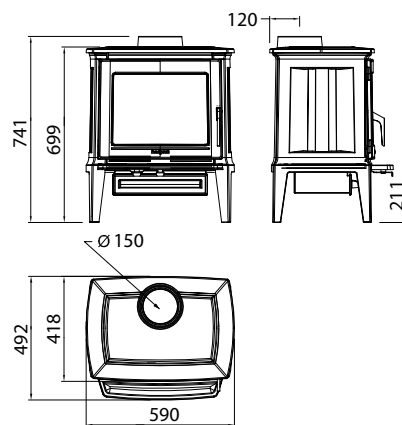
ESTUFAS DE LEÑA  
WOOD STOVES

# E-30 S

MODELO / MODEL	E-30 S
Potencia Mín.-Máx. (estimada) / Heat Output Min.-Max. (estimated)	2-11 kW
Rendimiento / Efficiency	79,1 %
Temperatura de humos / Smoke temperature	288 °C
Emisiones CO (13% O2 Vol%) / CO Emissions (13% O2 Vol%)	0,1 %
CERTIFICADO CE / EC CERTIFICATE	RRF- 40 12 3102
NORMATIVA / NORM	EN 13240
Clasificación energética / Energy efficiency Index	<b>A</b>
Dimensiones boca del hogar (AnxAl) Firebox opening dimensions (WxH) (mm)	380 x 285
Longitud máxima de troncos / Maximum log length (mm)	420
Salida de humos / Flue exit	Vertical-Trasera / Top-Rear
Ø Salida de humos / Flue exit Ø (mm)	150
Material hogar / Firebox material	Fundición / Cast iron
Doble combustión / Secondary combustion	No
Control aire primario / Air Wash (cristal limpio) Primary Air control / Air Wash	Si / Si Yes / Yes
Control de aire secundario / Secondary air control	Venturi
Toma de aire exterior / Outside air inlet (Ø 80 mm)	Si / Yes
Peso / Weight (kg)	110







\*Acabado interior en HF tratado con fundente blanco para resaltar el efecto de las llamas y ofrecer mayor luminosidad.  
Cast iron interior with a white enamel base coat to enhance the flame effect and offer greater luminosity.



**Industrias Hergóm, S.L.**  
39110 SOTO DE LA MARINA (Cantabria)  
Apartado de Correos 208 de Santander  
39080 Santander (España)  
Tel: +34 942 58 70 00 / Fax: +34 942 58 70 31  
**comercial@hergom.com**

**hergom.com**

**hergom** **60** ANI  
VER SARIO  
1959-2019

Industrias Hergóm, S.L. se reserva el derecho a introducir modificaciones en su gama de productos, sin previo aviso.  
La disponibilidad de productos varía según el país.  
Las condiciones de garantía y seguro de los productos pueden variar según el país. ©Hergóm 2022

