

FICHA TÉCNICA  
DATA SHEET

# GLANCE MVP



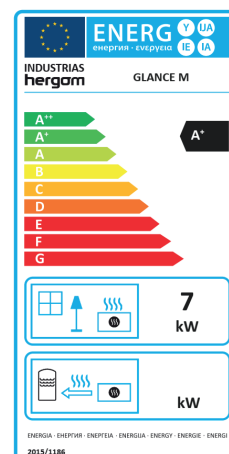
**hergom**

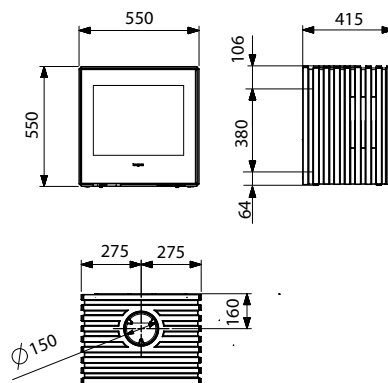
ESTUFAS DE LEÑA  
WOOD STOVES



# GLANCE MVP

| MODELO / MODEL  | GLANCE MVP                  |
|---|-----------------------------|
| Potencia M n.-M x. (estimada) / Heat Output Min.-Max. (estimated)                   | 7-9 kW                      |
| Rendimiento / Efficiency  | 80 %                        |
| Temperatura de humos / Smoke temperature  | 270  C                      |
| Emisiones CO (13% O2 Vol%) / CO Emissions (13% O2 Vol%)                             | 0,07 %                      |
| CERTIFICADO CE / EC CERTIFICATE   | RRF- 40 14 3559             |
| NORMATIVA / NORM  | EN 13240                    |
| Clasificaci n energ tica / Energy efficiency Index                                  | <b>A+</b>                   |
| Dimensiones boca del hogar (AnxAl)<br>Firebox opening dimensions (WxH) (mm)         | 415 x 310                   |
| Longitud m xima de troncos / Maximum log length (mm)                                | 400                         |
| Salida de humos / Flue exit   | Vertical-Trasera / Top-Rear |
|   Salida de humos / Flue exit   (mm)  | 150                         |
| Material hogar / Firebox material   | Vermiculita / Vermiculite   |
| Doble combusti n / Secondary combustion   | S  / Yes                    |
| Control aire primario / Air Wash (cristal limpio)<br>Primary Air control / Air Wash | Si / Si<br>Yes / Yes        |
| Control de aire secundario / Secondary air control                                  | Venturi                     |
| Toma de aire exterior / Outside air inlet (  80 mm)                                 | Si / Yes                    |
| Peso / Weight (kg)  | 151                         |





DISEÑO POR STRAND + HVASS

Basada en la tradición del diseño nórdico: simplicidad, limpieza y visión lateral del fuego

DESIGN BY STRAND + HVASS

Based on the Scandinavian design tradition: simplicity, clean lines and side view of the fire



**Industrias Hergóm, S.L.**  
39110 SOTO DE LA MARINA (Cantabria)  
Apartado de Correos 208 de Santander  
39080 Santander (España)  
Tel: +34 942 58 70 00 / Fax: +34 942 58 70 31  
**comercial@hergom.com**

**hergom.com**

**hergom** **60** ANI  
VER SARIO  
1959-2019

Industrias Hergóm, S.L. se reserva el derecho a introducir modificaciones en su gama de productos, sin previo aviso.  
La disponibilidad de productos varía según el país.  
Las condiciones de garantía y seguro de los productos pueden variar según el país. ©Hergóm 2022

